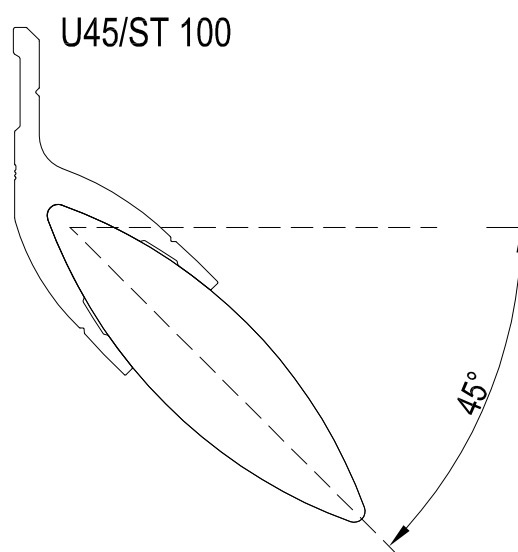
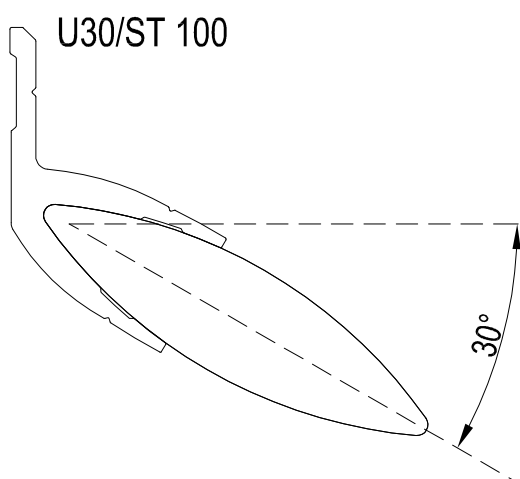
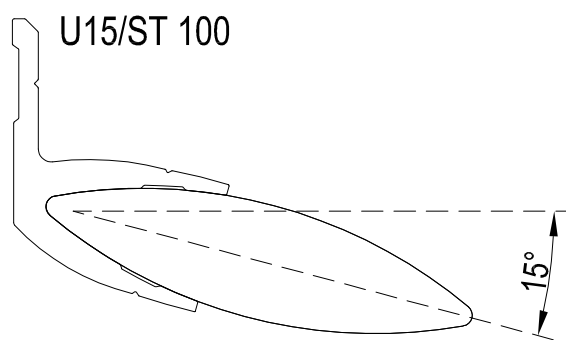
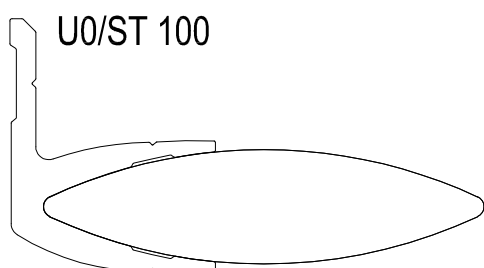
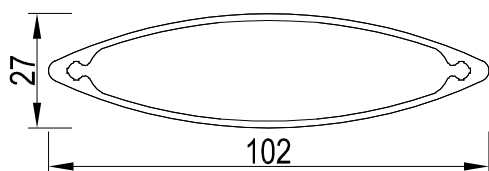


LAMELE WIELKOGABARYTOWE



Profil ST 100



KARTA KATALOGOWA DLA PROFILU ST 100

Profil wyciskany za stopu aluminium: gatunek 6060 lub 6063 stan T66 lub T6

Zgodnie z normą PN-EN 755-9

Tolerancje U.N.E. PN-EN 12020-2

Właściwości mechaniczne zgodne z normą PN-EN 755-2

Skład chemiczny zgodny z normą PN-EN 573-3

Wykończenie powierzchni: malowanie proszkowo 60 - 80 μm na wszystkie kolory z palety RAL oraz drewnopodobne,
anoda - 15 - 20 μm , surowe aluminium.

Szerokość uchwytów: standard 50 mm

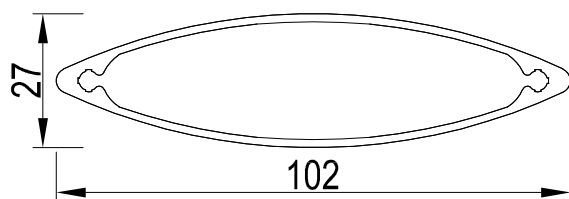
Maksymalna rozpiętość pomiędzy podporami dla profilu ST 100 - 2.0 m

Długość standardowa sztangi handlowej 6,0m

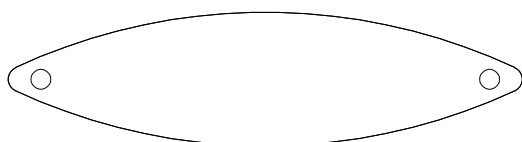
lub inne wymiary na zamówienie od 4m do 7m.

DATA MODYFIKACJI
04.2017

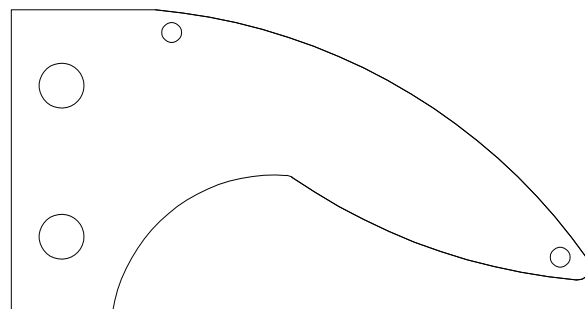
Uchwyty montażowe do ST 100 - zaślepki



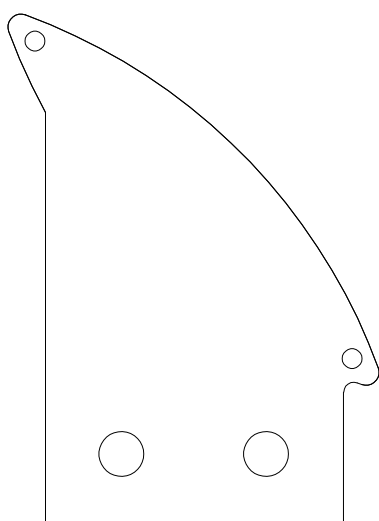
Zaślepka prosta



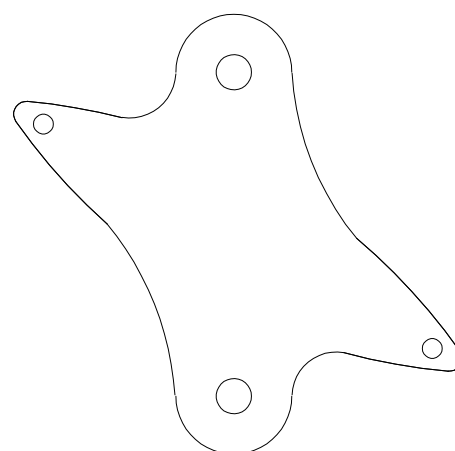
Zaślepka kątowa (0-90°) do montażu profili przed konstrukcją nośną



Zaślepka kątowa (0-90°) do montażu pionowego profili przed konstrukcją nośną.

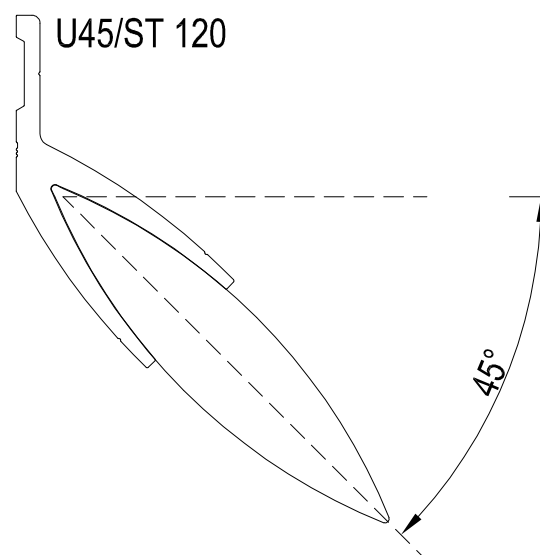
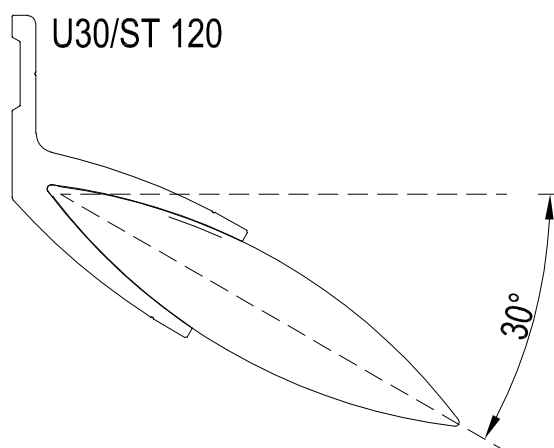
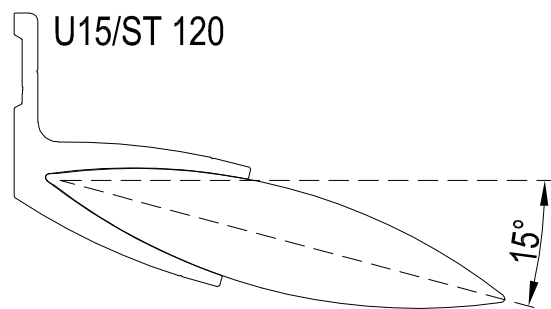
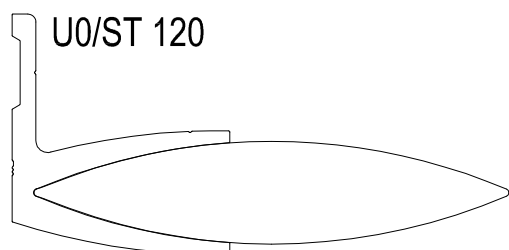
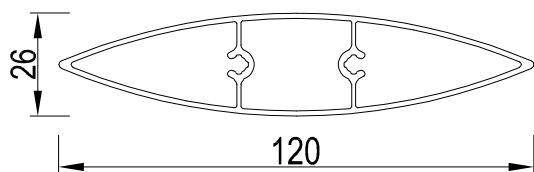


Zaślepka kątowa (0-90°) do montażu profili w osi konstrukcji nośnej



DATA MODYFIKACJI
04.2017

Profil ST 120



KARTA KATALOGOWA DLA PROFILU ST 120

Profil wyciskany za stopu aluminium: gatunek 6060 lub 6063 stan T66 lub T6

Zgodnie z normą PN-EN 755-9

Tolerancje U.N.E. PN-EN 12020-2

Właściwości mechaniczne zgodne z normą PN-EN 755-2

Skład chemiczny zgodny z normą PN-EN 573-3

Wykończenie powierzchni: malowanie proszkowe 60 - 80 μm na wszystkie kolory z palety RAL oraz drewnopodobne,
anoda - 15 - 20 μm , surowe aluminium.

Szerokość uchwytów: standard 50 mm

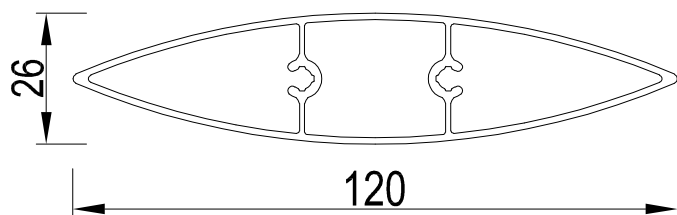
Maksymalna rozpiętość pomiędzy podporami dla profilu ST 120 - 2.2 m

Długość standardowa sztangi handlowej 6,0m

lub inne wymiary na zamówienie od 4m do 7m.

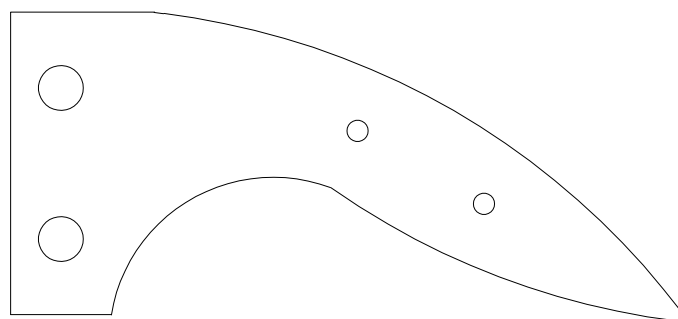
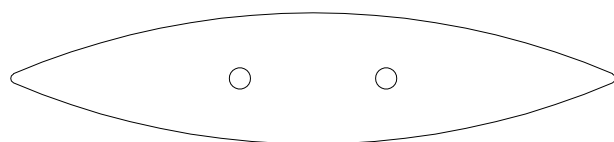
DATA MODYFIKACJI
04.2017

Uchwyty montażowe do ST 120 - zaślepki



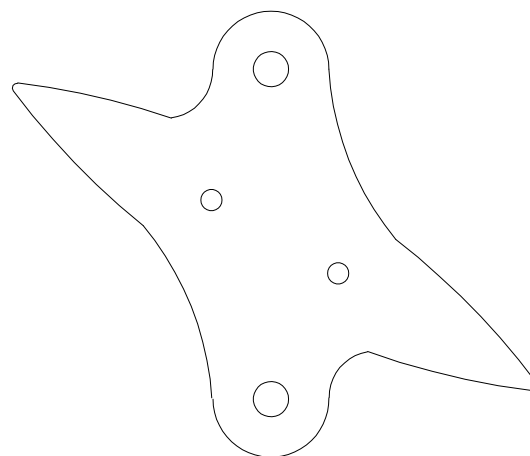
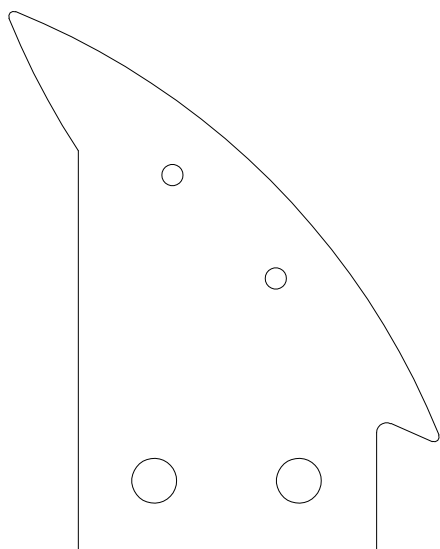
Zaślepka prosta

Zaślepka kątowna (0-90°) do montażu profili przed konstrukcją nośną



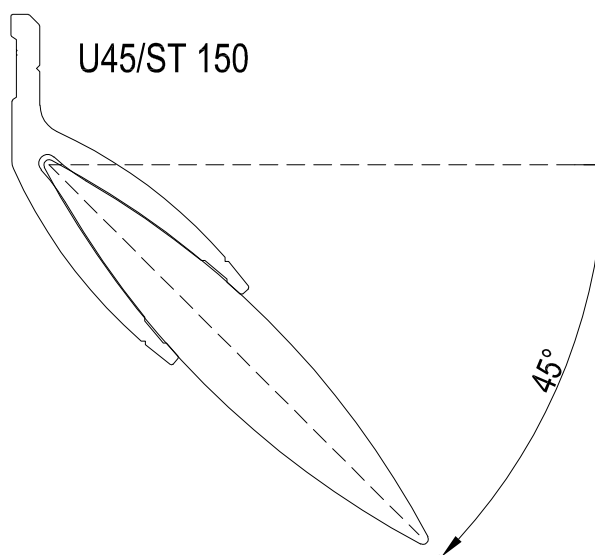
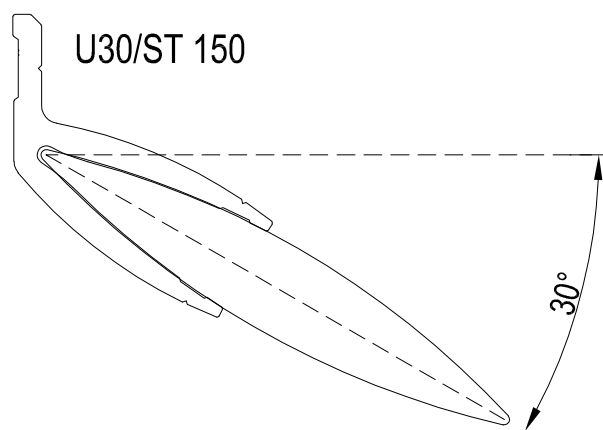
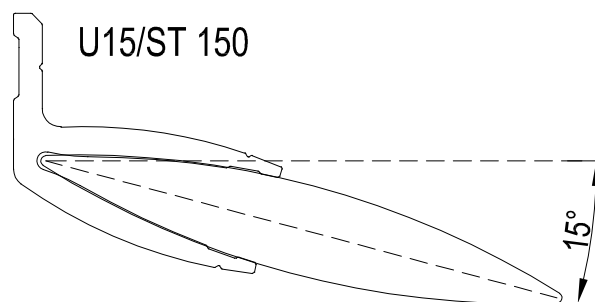
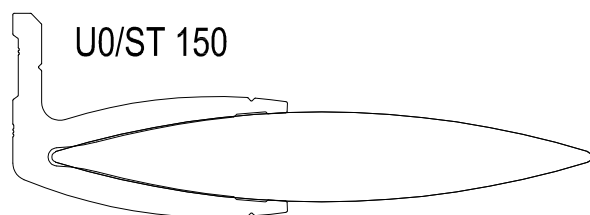
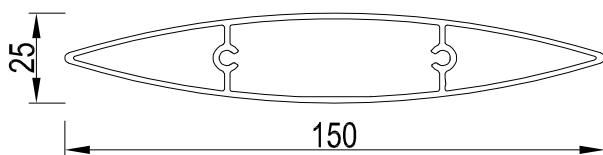
Zaślepka kątowna (0-90°) do montażu pionowego profili przed konstrukcją nośną.

Zaślepka kątowna (0-90°) do montażu profili w osi konstrukcji nośnej



DATA MODYFIKACJI
04.2017

Profil ST 150



KARTA KATALOGOWA DLA PROFILU ST 150

Profil wyciskany za stopu aluminium: gatunek 6060 lub 6063 stan T66 lub T6

Zgodnie z normą PN-EN 755-9

Tolerancje U.N.E. PN-EN 12020-2

Właściwości mechaniczne zgodne z normą PN-EN 755-2

Skład chemiczny zgodny z normą PN-EN 573-3

Wykończenie powierzchni: malowanie proszkowo 60 - 80 μm na wszystkie kolory z palety RAL oraz drewnopodobne,
anoda - 15 - 20 μm , surowe aluminium.

Szerokość uchwytów: standard 50 mm

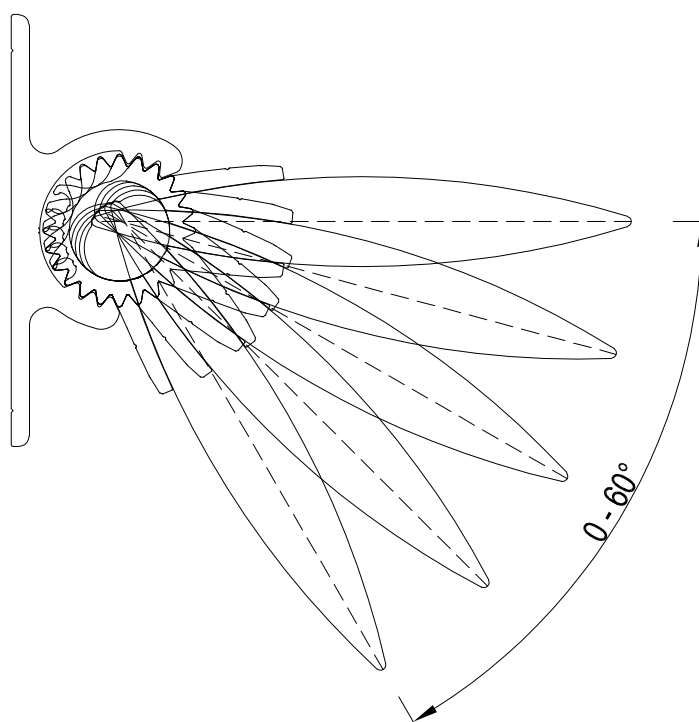
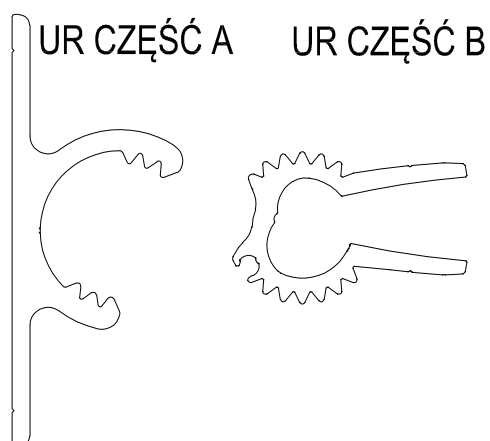
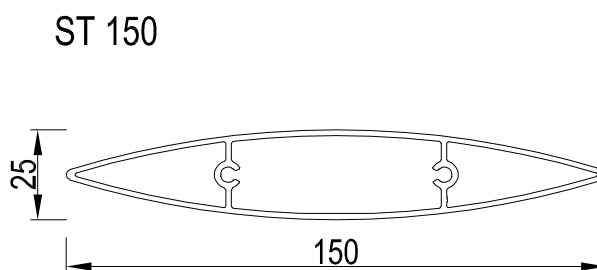
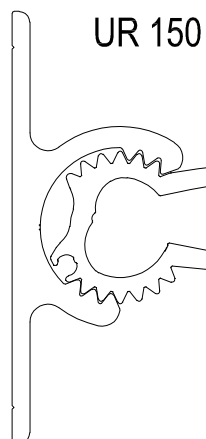
Maksymalna rozpiętość pomiędzy podporami dla profilu ST 150 - 2.5 m

Długość standardowa sztangi handlowej 6,0m

lub inne wymiary na zamówienie od 4m do 7m.

DATA MODYFIKACJI
04.2017

Uchwyt nastawny UR 150



KARTA KATALOGOWA DLA UCHWYTU NASTAWNEGO UR 150

Profil wyciskany ze stopu aluminium: gatunek 6060 lub 6063 stan T66 lub T6

Zgodnie z normą PN-EN 755-9

Tolerancje U.N.E. PN-EN 12020-2

Właściwości mechaniczne zgodne z normą PN-EN 755-2

Skład chemiczny zgodny z normą PN-EN 573-3

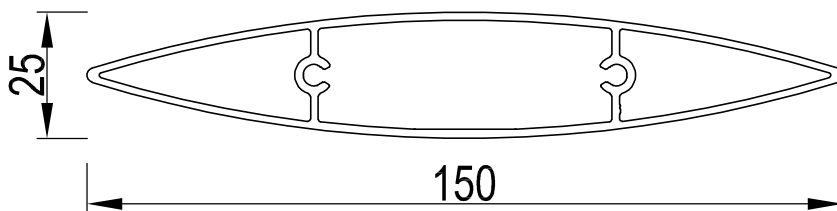
Wykończenie powierzchni: malowanie proszkowe 60 - 80 μm na wszystkie kolory z palety RAL oraz drewnopodobne, anoda - 15 - 20 μm , surowe aluminium.

Szerokość uchwytów: standard 50 mm

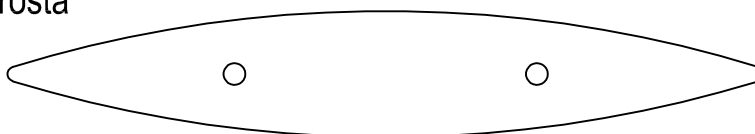
Długość standardowa sztangy handlowej 4.0 m

DATA MODYFIKACJI
04.2017

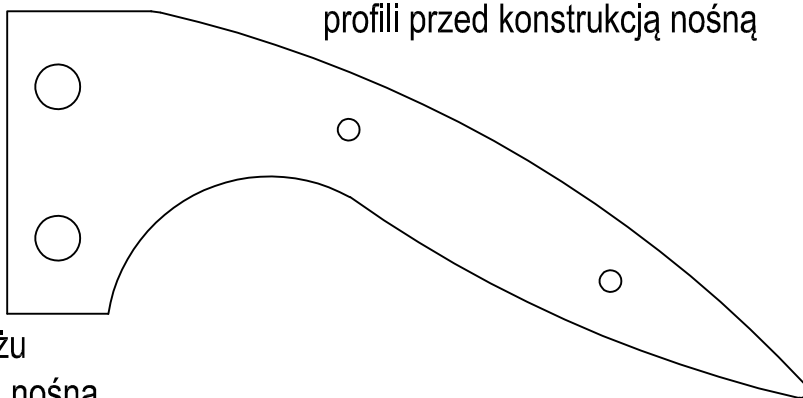
Uchwyty montażowe do ST 150 - zaślepki



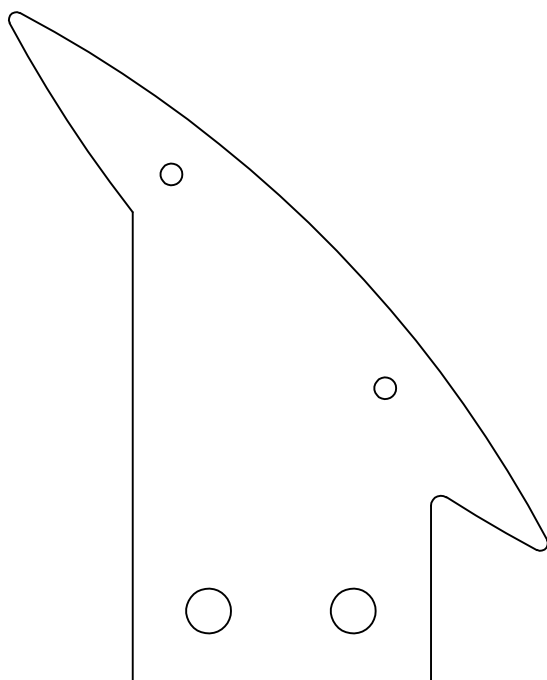
Zaślepka prosta



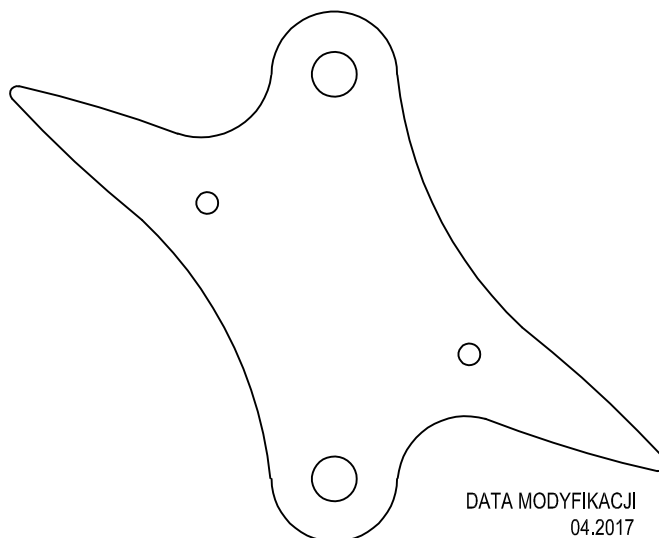
Zaślepka kątowa (0-90°) do montażu profili przed konstrukcją nośną



Zaślepka kątowa (0-90°) do montażu pionowego profili przed konstrukcją nośną.

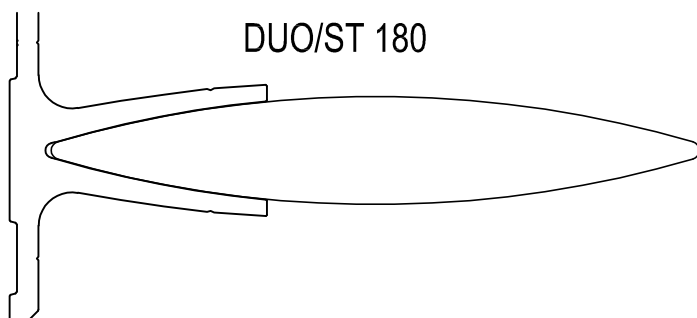
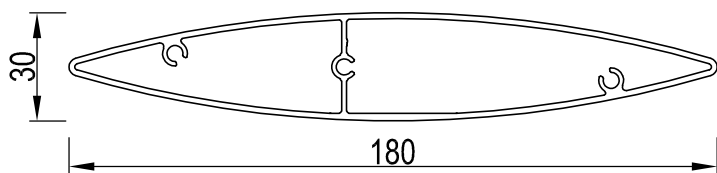


Zaślepka kątowa (0-90°) do montażu profili w osi konstrukcji nośnej



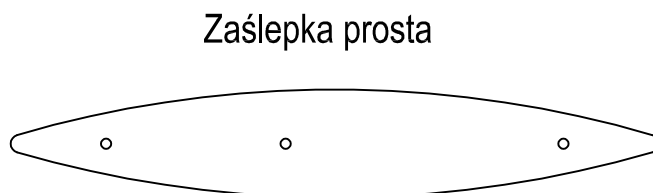
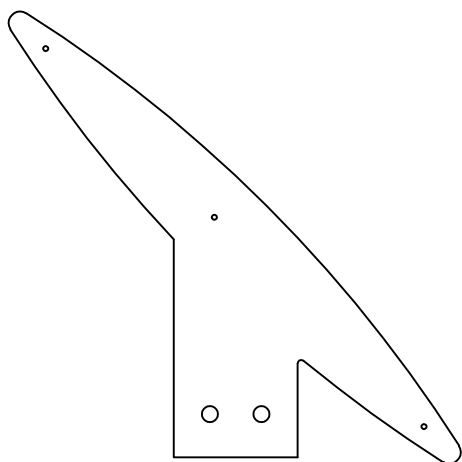
DATA MODYFIKACJI
04.2017

Profil ST 180



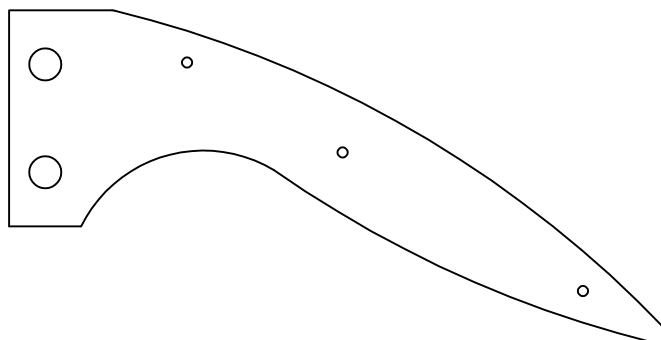
DUO/ST 180

Zaślepka kątowna (0-90°) do montażu pionowego profili przed konstrukcją nośną.

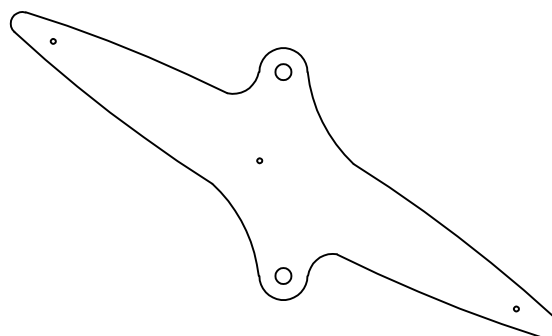


Zaślepka prosta

Zaślepka kątowna (0-90°) do montażu profili przed konstrukcją nośną



Zaślepka kątowna (0-90°) do montażu profili w osi konstrukcji nośnej



KARTA KATALOGOWA DLA PROFILU ST 180

Profil wyciskany ze stopu aluminium: gatunek 6060 lub 6063 stan T66 lub T6

Zgodnie z normą PN-EN 755-9

Tolerancje U.N.E. PN-EN 12020-2

Właściwości mechaniczne zgodne z normą PN-EN 755-2

Skład chemiczny zgodny z normą PN-EN 573-3

Wykończenie powierzchni: malowanie proszkowo 60 - 80 μm na wszystkie kolory z palety RAL oraz drewnopodobne, anoda - 15 - 20 μm , surowe aluminium.

Szerokość uchwytów: standard 50 mm

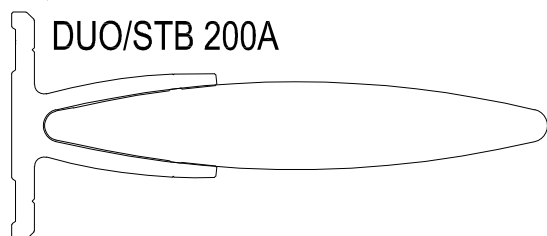
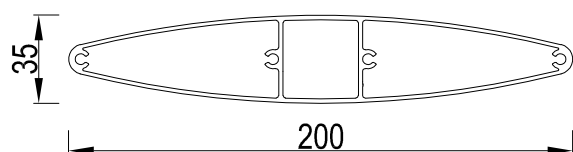
Maksymalna rozpiętość pomiędzy podporami dla profilu ST 180 - 2,8 m

Długość standardowa sztangi handlowej 6,0m

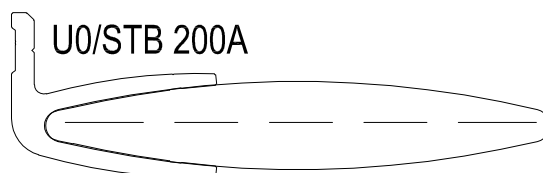
lub inne wymiary na zamówienie od 4m do 7m.

DATA MODYFIKACJI
04.2017

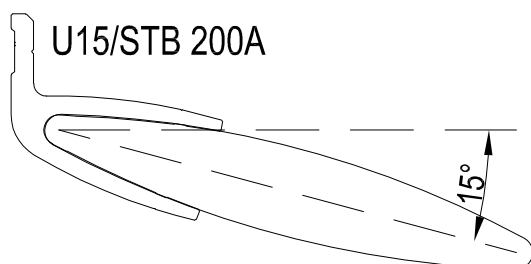
Profil STB 200A



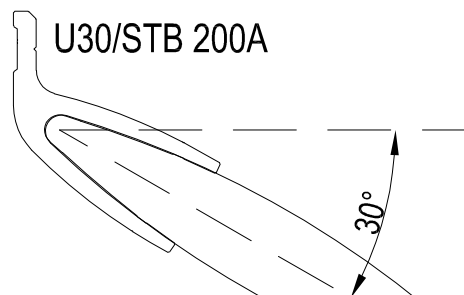
DUO/STB 200A



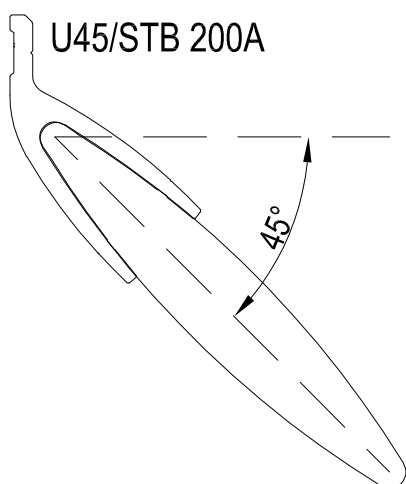
U0/STB 200A



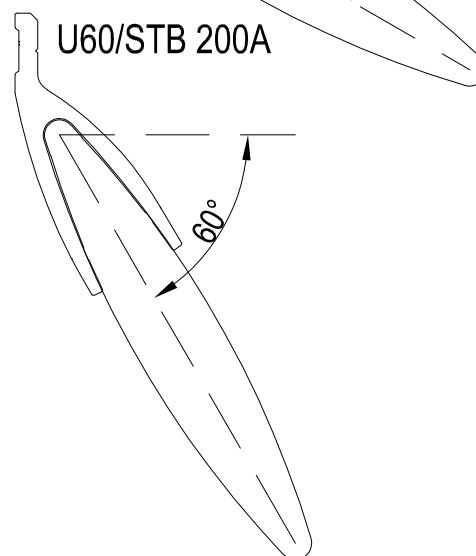
U15/STB 200A



U30/STB 200A



U45/STB 200A



U60/STB 200A

KARTA KATALOGOWA DLA PROFILU STB 200A

Profil wyciskany za stopu aluminium: gatunek 6060 lub 6063 stan T66 lub T6

Zgodnie z normą PN-EN 755-9

Tolerancje U.N.E. PN-EN 12020-2

Właściwości mechaniczne zgodne z normą PN-EN 755-2

Skład chemiczny zgodny z normą PN-EN 573-3

Wykończenie powierzchni: malowanie proszkowo 60 - 80 μm na wszystkie kolory z palety RAL oraz drewnopodobne,
anoda - 15 - 20 μm , surowe aluminium.

Szerokość uchwytów: standard 50 mm

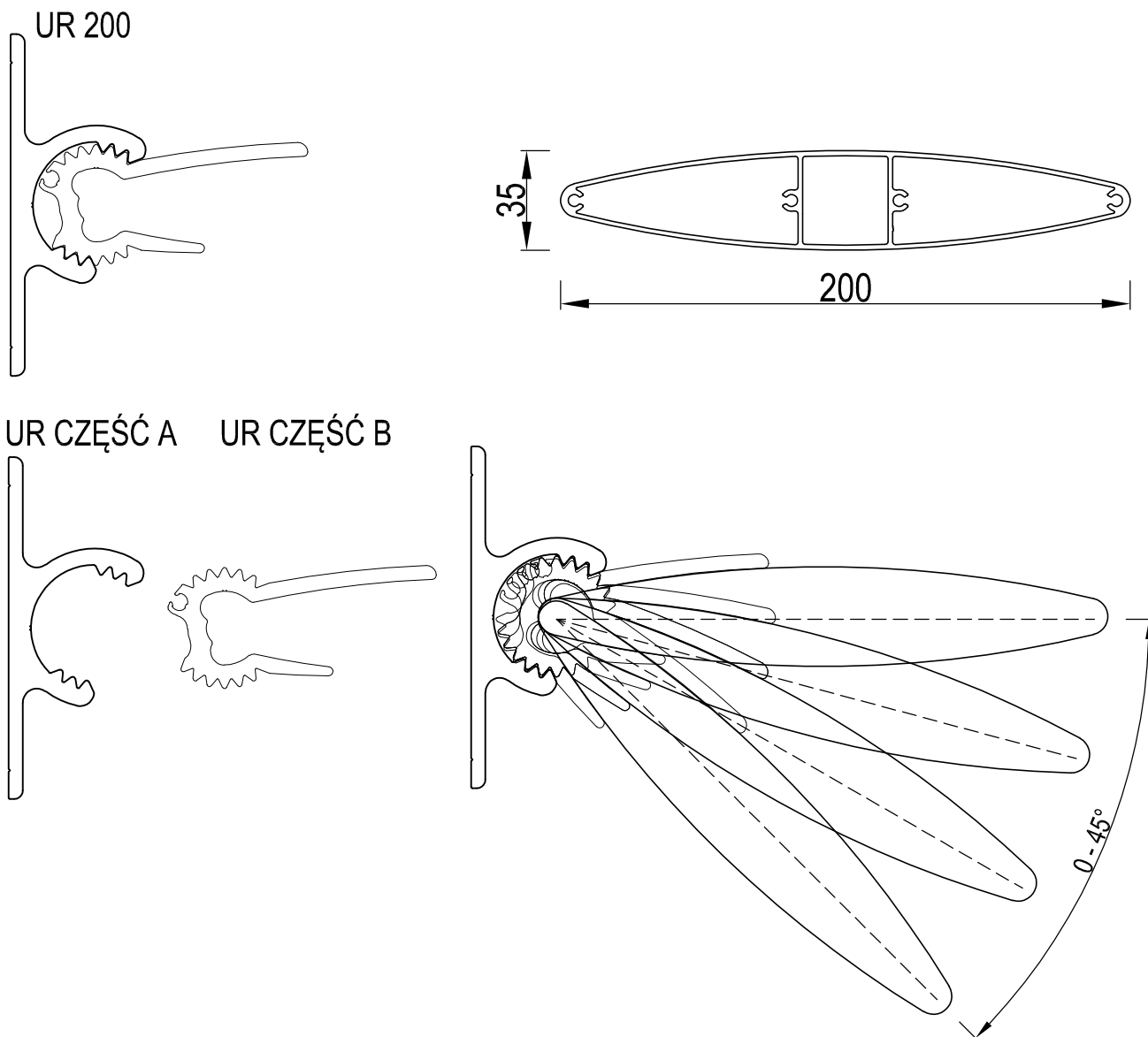
Maksymalna rozpiętość pomiędzy podporami dla profilu STB 200A - 2.8 m

Długość standardowa sztangi handlowej 6,0m

lub inne wymiary na zamówienie od 4m do 7m.

DATA MODYFIKACJI
04.2017

Uchwyt nastawny UR 200 (do profilu STB 200A)



KARTA KATALOGOWA DLA UCHWYTU NASTAWNEGO UR 200

Profil wyciskany za stopu aluminium: gatunek 6060 lub 6063 stan T66 lub T6

Zgodni z normą PN-EN 755-9 i PN-EN cz1-4

Tolerancje U.N.E. PN-EN 12020

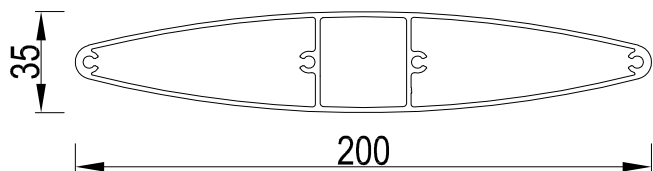
Wykończenie powierzchni: malowanie proszkowo 60 - 80 μm na wszystkie kolory z palety RAL oraz drewnopodobne,
anoda - 15 - 20 μm , surowe aluminium.

Szerokość uchwytów: standard 50 mm

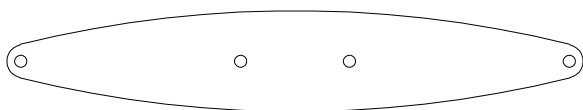
Długość standardowa sztangi handlowej 4,0m

DATA MODYFIKACJI
04.2017

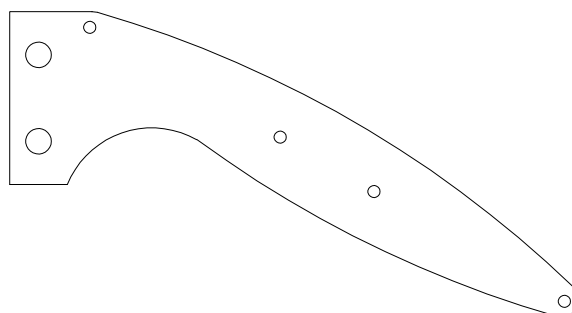
Uchwyty montażowe do STB 200A - zaślepki



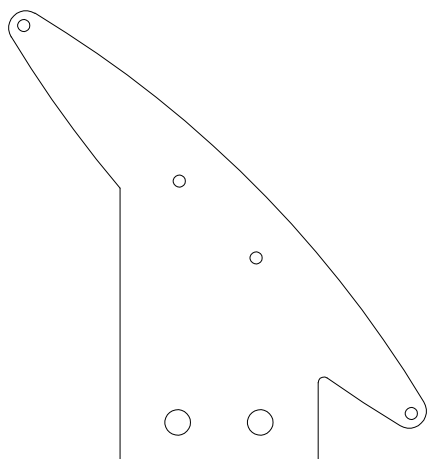
Zaślepka prosta



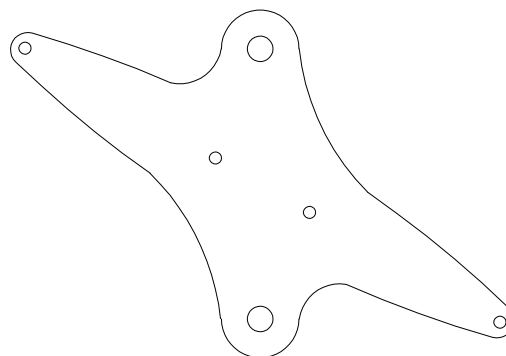
Zaślepka kątowa (0-90°) do montażu profili przed konstrukcją nośną



Zaślepka kątowa (0-90°) do montażu pionowego profili przed konstrukcją nośną.

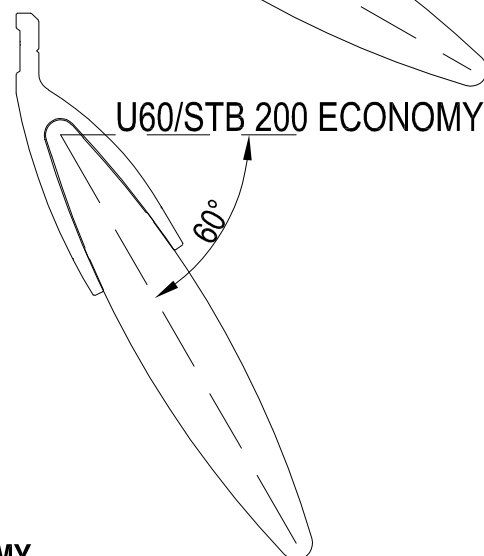
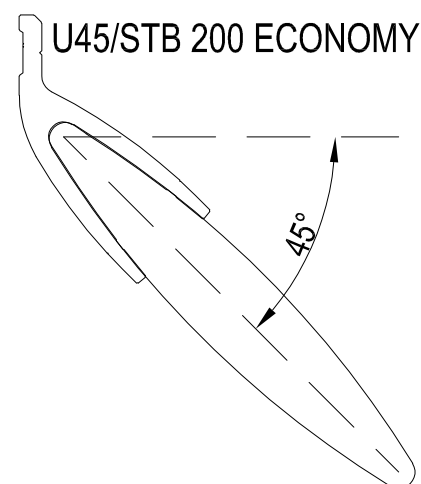
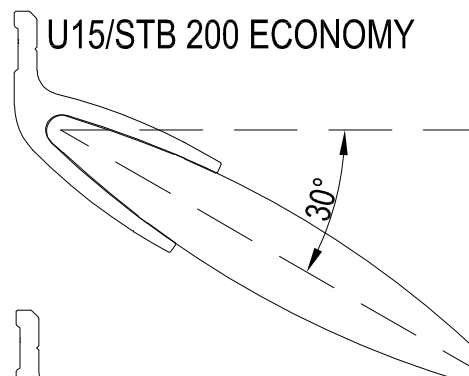
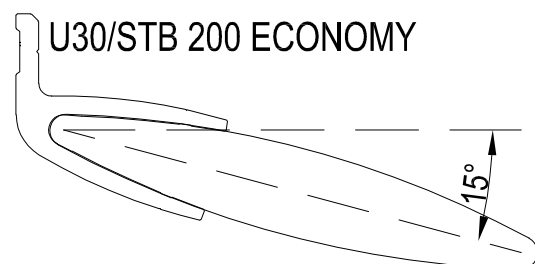
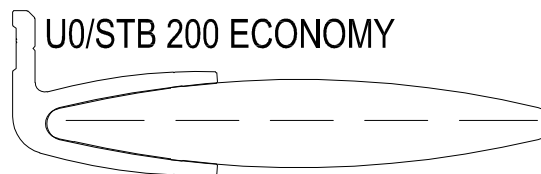
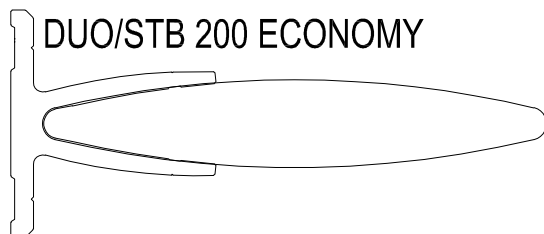
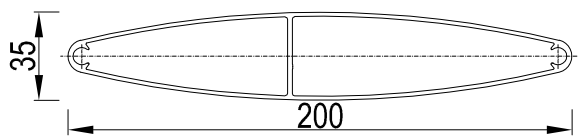


Zaślepka kątowa (0-90°) do montażu profili w osi konstrukcji nośnej



DATA MODYFIKACJI
04.2017

Profil STB 200 ECONOMY



KARTA KATALOGOWA DLA PROFILU STB 200 ECONOMY

Profil wyciskany za stopu aluminium: gatunek 6060 lub 6063 stan T66 lub T6

Zgodnie z normą PN-EN 755-9

Tolerancje U.N.E. PN-EN 12020-2

Właściwości mechaniczne zgodne z normą PN-EN 755-2

Skład chemiczny zgodny z normą PN-EN 573-3

Wykończenie powierzchni: malowanie proszkowo 60 - 80 μm na wszystkie kolory z palety RAL oraz drewnopodobne,
anoda - 15 - 20 μm , surowe aluminium.

Szerokość uchwytów: standard 50 mm

Maksymalna rozpiętość pomiędzy podporami dla profilu STB 200 ECONOMY - 2.5 m

Długość standardowa sztangi handlowej 6,0m

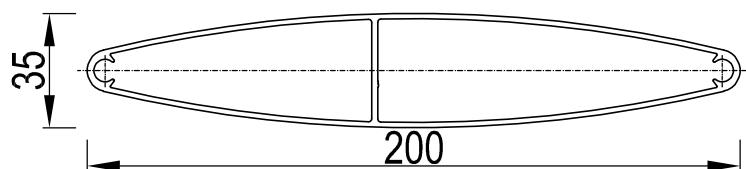
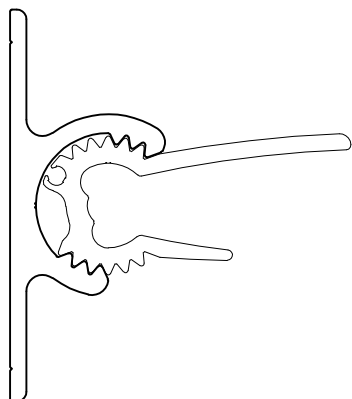
lub inne wymiary na zamówienie od 4m do 7m.

DATA MODYFIKACJI
04.2017

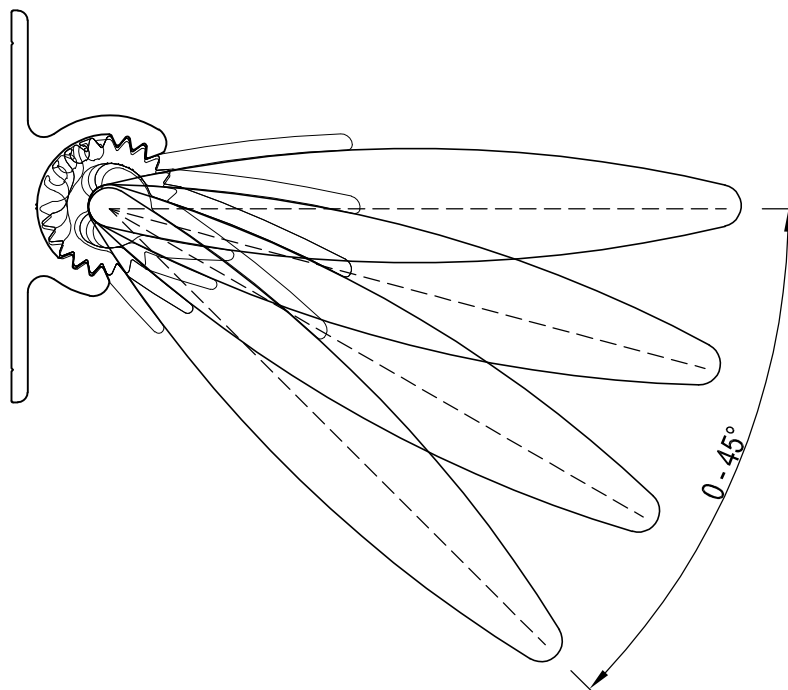
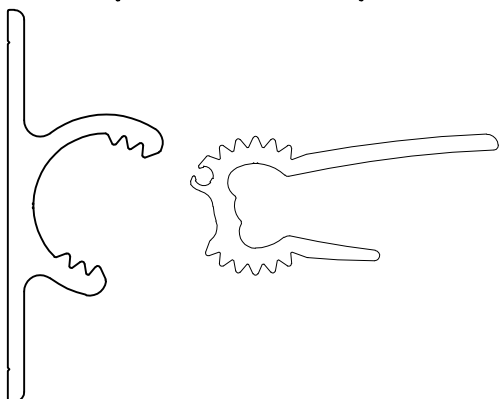
Uchwyt nastawny UR 200 (do profilu STB 200 ECONOMY)



UR 200



UR CZĘŚĆ A UR CZĘŚĆ B



KARTA KATALOGOWA DLA UCHWYTU NASTAWNEGO UR 200

Profil wyciskany za stopu aluminium: gatunek 6060 lub 6063 stan T66 lub T6

Zgodnie z normą PN-EN 755-9

Tolerancje U.N.E. PN-EN 12020-2

Właściwości mechaniczne zgodne z normą PN-EN 755-2

Skład chemiczny zgodny z normą PN-EN 573-3

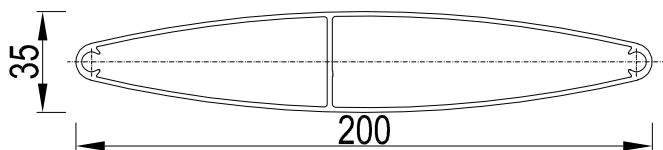
Wykończenie powierzchni: malowanie proszkowo 60 - 80 μm na wszystkie kolory z palety RAL oraz drewnopodobne,
anoda - 15 - 20 μm , surowe aluminium.

Szerokość uchwytów: standard 50 mm

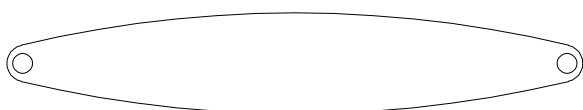
Długość standardowa sztangi handlowej 4,0m

DATA MODYFIKACJI
04.2017

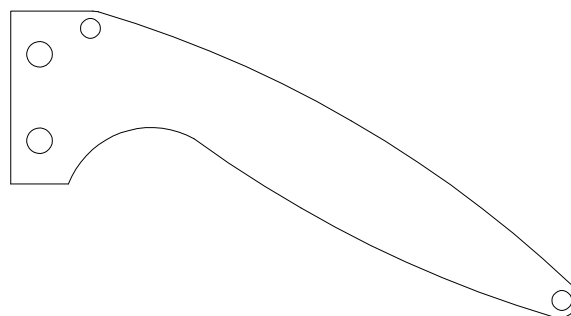
Uchwyty montażowe do STB 200 Economy - zaślepki



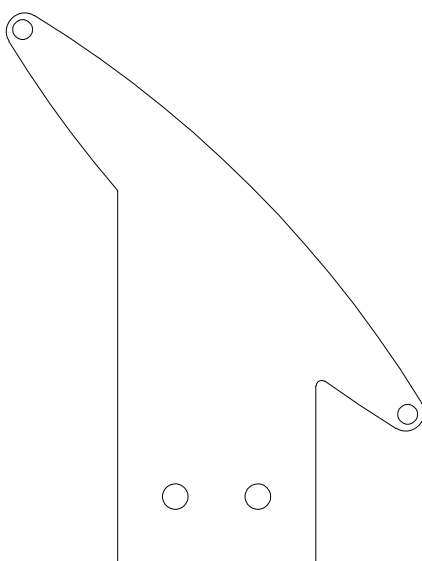
Zaślepka prosta



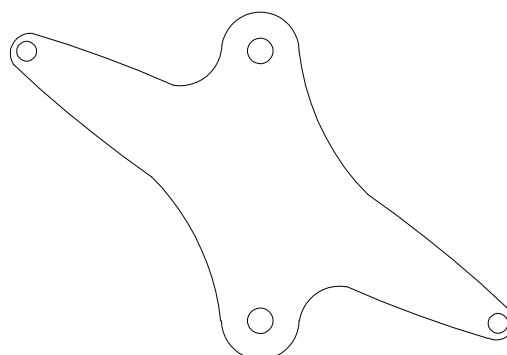
Zaślepka kątowa (0-90°) do montażu profili przed konstrukcją nośną



Zaślepka kątowa (0-90°) do montażu pionowego profili przed konstrukcją nośną.

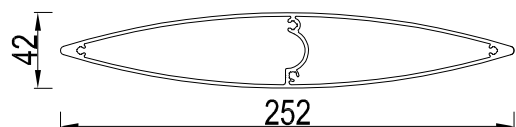


Zaślepka kątowa (0-90°) do montażu profili w osi konstrukcji nośnej

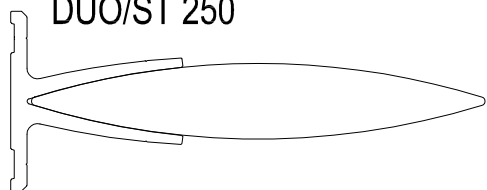


DATA MODYFIKACJI
04.2017

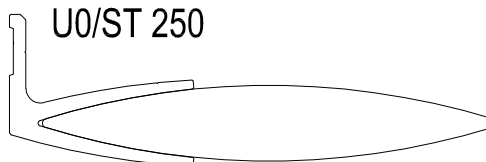
Profil ST 250



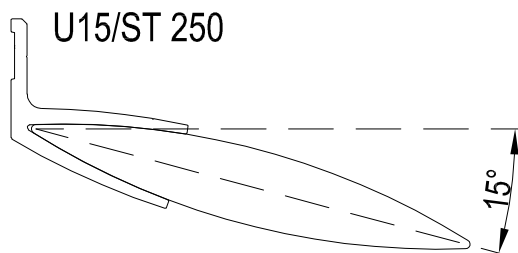
DUO/ST 250



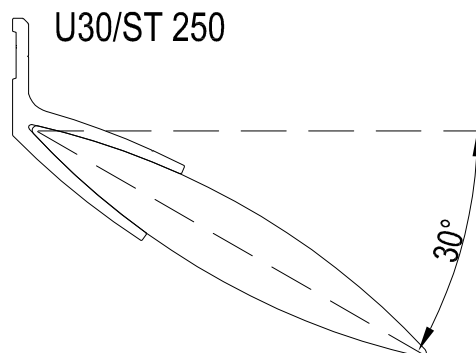
U0/ST 250



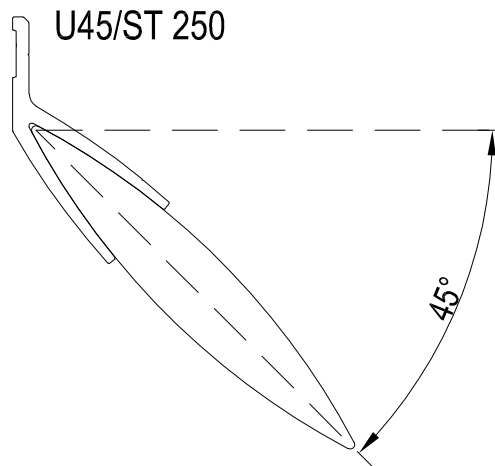
U15/ST 250



U30/ST 250



U45/ST 250



KARTA KATALOGOWA DLA PROFILU ST 250

Profil wyciskany za stopu aluminium: gatunek 6060 lub 6063 stan T66 lub T6

Zgodnie z normą PN-EN 755-9

Tolerancje U.N.E. PN-EN 12020-2

Właściwości mechaniczne zgodne z normą PN-EN 755-2

Skład chemiczny zgodny z normą PN-EN 573-3

Wykończenie powierzchni: malowanie proszkowo 60 - 80 μm na wszystkie kolory z palety RAL oraz drewnopodobne,

anoda - 15 - 20 μm , surowe aluminium.

Szerokość uchwytów: standard 50 mm

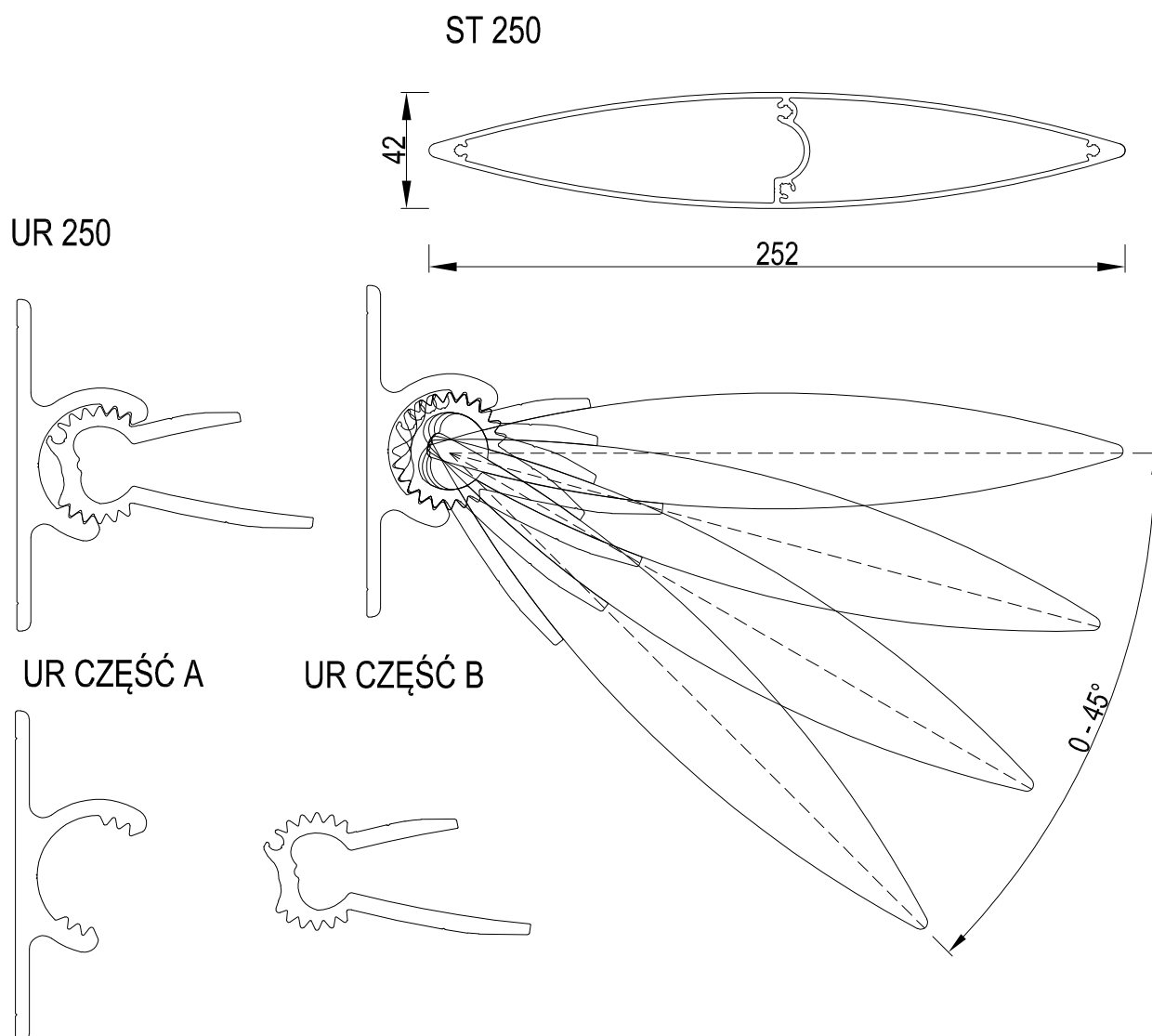
Maksymalna rozpiętość pomiędzy podporami dla profilu ST 250 - 2,8 m

Długość standardowa sztangi handlowej 6,0m

lub inne wymiary na zamówienie od 4m do 7m.

DATA MODYFIKACJI
04.2017

Uchwyt nastawny UR 250 (do profilu ST 250)



KARTA KATALOGOWA DLA UCHWYTU NASTAWNEGO UR 250

Profil wyciskany za stopu aluminium: gatunek 6060 lub 6063 stan T66 lub T6

Zgodnie z normą PN-EN 755-9

Tolerancje U.N.E. PN-EN 12020-2

Właściwości mechaniczne zgodne z normą PN-EN 755-2

Skład chemiczny zgodny z normą PN-EN 573-3

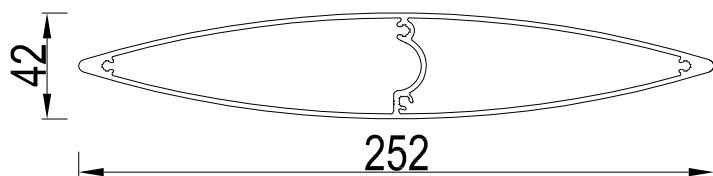
Wykończenie powierzchni: malowanie proszkowe 60 - 80 μm na wszystkie kolory z palety RAL oraz drewnopodobne,
anoda - 15 - 20 μm , surowe aluminium.

Szerokość uchwytów: standard 50 mm

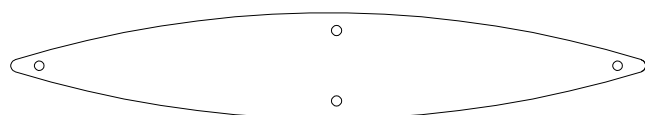
Długość standardowa sztangi handlowej 4,0m

DATA MODYFIKACJI
04.2017

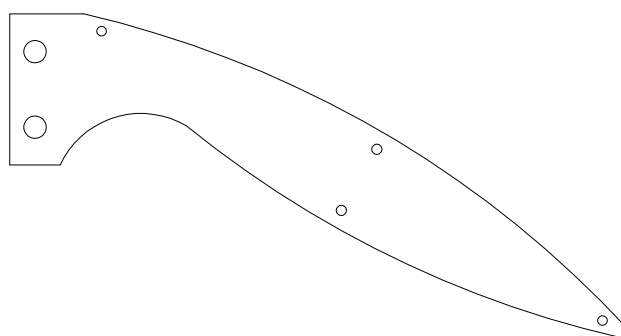
Uchwyty montażowe do ST 250 - zaślepki



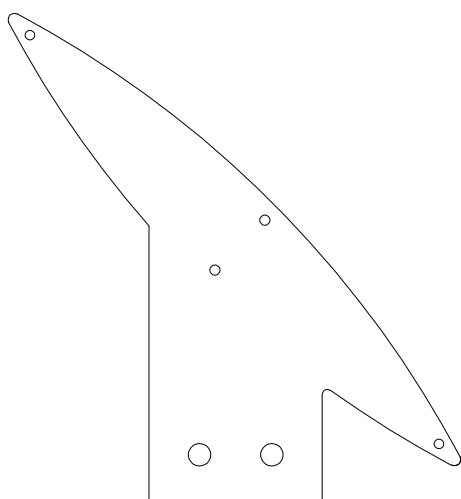
Zaślepka prosta



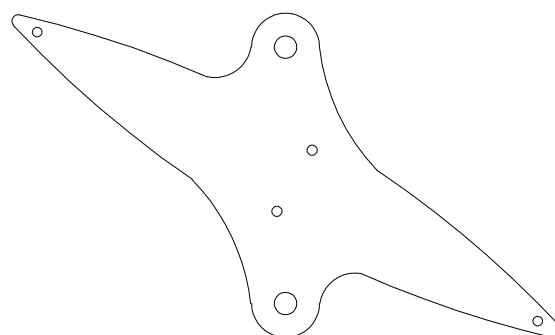
Zaślepka kątowa (0-90°) do montażu profili przed konstrukcją nośną



Zaślepka kątowa (0-90°) do montażu pionowego profili przed konstrukcją nośną.

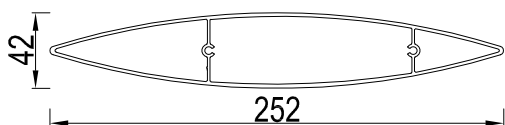


Zaślepka kątowa (0-90°) do montażu profili w osi konstrukcji nośnej

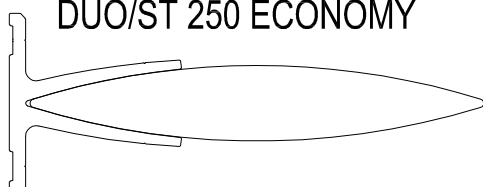


DATA MODYFIKACJI
04.2017

Profil ST 250 ECONOMY



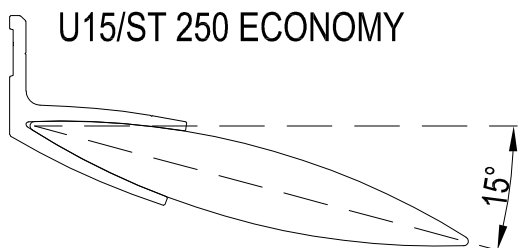
DUO/ST 250 ECONOMY



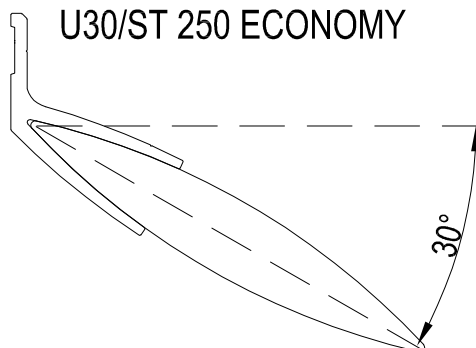
U0/ST 250 ECONOMY



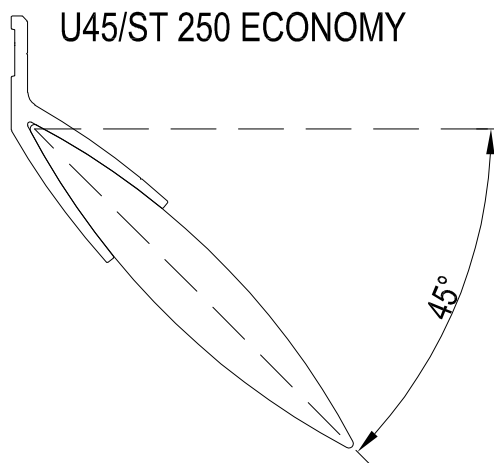
U15/ST 250 ECONOMY



U30/ST 250 ECONOMY



U45/ST 250 ECONOMY



KARTA KATALOGOWA DLA PROFILU ST 250 ECONOMY

Profil wyciskany za stopu aluminium: gatunek 6060 lub 6063 stan T66 lub T6

Zgodnie z normą PN-EN 755-9

Tolerancje U.N.E. PN-EN 12020-2

Właściwości mechaniczne zgodne z normą PN-EN 755-2

Skład chemiczny zgodny z normą PN-EN 573-3

Wykończenie powierzchni: malowanie proszkowo 60 - 80 μm na wszystkie kolory z palety RAL oraz drewnopodobne, anoda - 15 - 20 μm , surowe aluminium.

Szerokość uchwytów: standard 50 mm

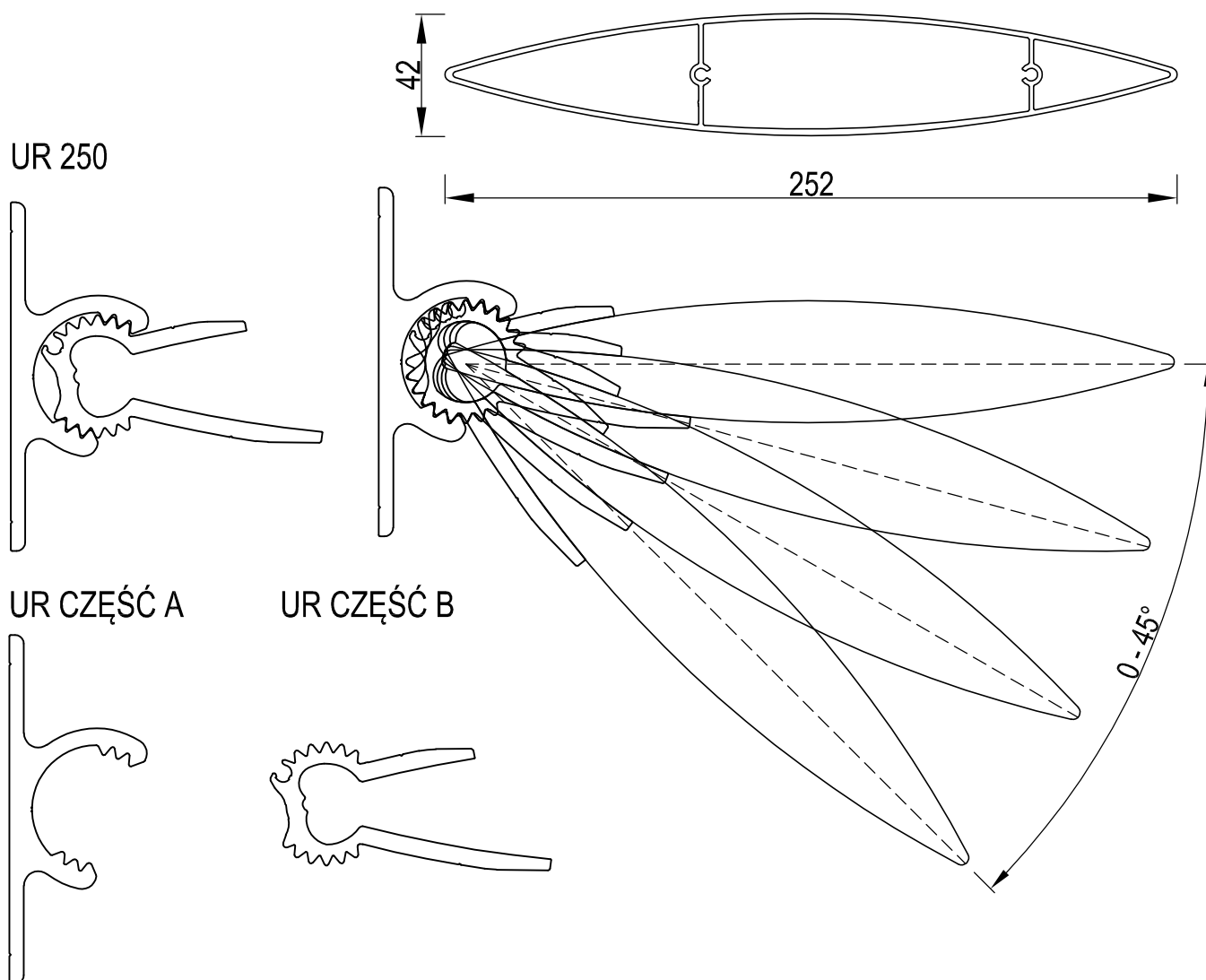
Maksymalna rozpiętość pomiędzy podporami dla profilu ST 250 ECONOMY - 2,5 m

Długość standardowa sztangi handlowej 6,0m

lub inne wymiary na zamówienie od 4m do 7m.

DATA MODYFIKACJI
04.2017

Uchwyt nastawny UR 250 (do profilu ST 250 ECONOMY)



KARTA KATALOGOWA DLA UCHWYTU NASTAWNEGO UR 250

Profil wyciskany za stopu aluminium: gatunek 6060 lub 6063 stan T66 lub T6

Zgodnie z normą PN-EN 755-9

Tolerancje U.N.E. PN-EN 12020-2

Właściwości mechaniczne zgodne z normą PN-EN 755-2

Skład chemiczny zgodny z normą PN-EN 573-3

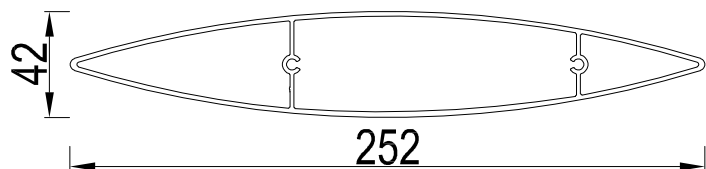
Wykończenie powierzchni: malowanie proszkowe 60 - 80 μm na wszystkie kolory z palety RAL oraz drewnopodobne,
anoda - 15 - 20 μm , surowe aluminium.

Szerokość uchwytów: standard 50 mm

Długość standardowa sztangi handlowej 4,0m

DATA MODYFIKACJI
04.2017

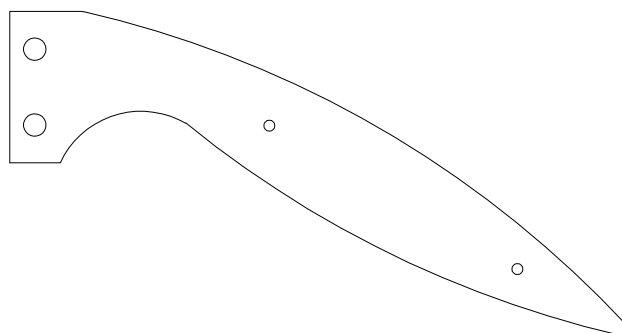
Uchwyty montażowe do ST 250 Economy - zaślepki



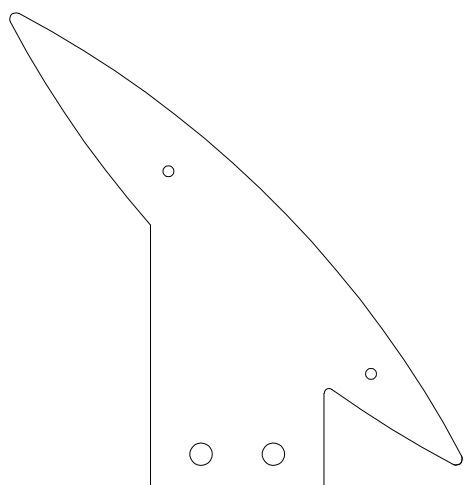
Zaślepka prosta



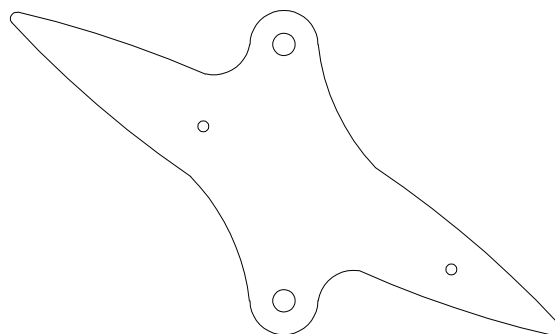
Zaślepka kątowa (0-90°) do montażu profili przed konstrukcją nośną



Zaślepka kątowa (0-90°) do montażu pionowego profili przed konstrukcją nośną.

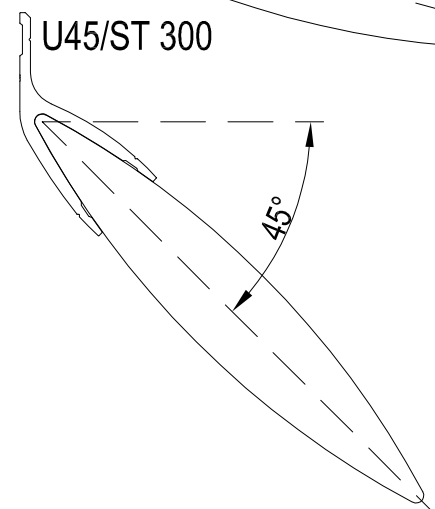
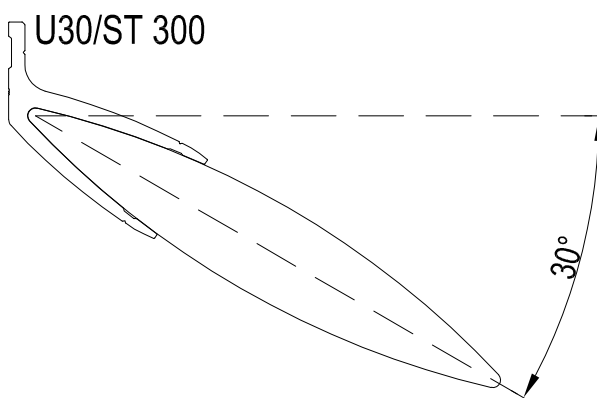
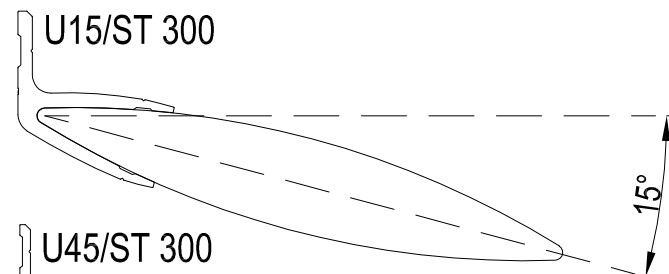
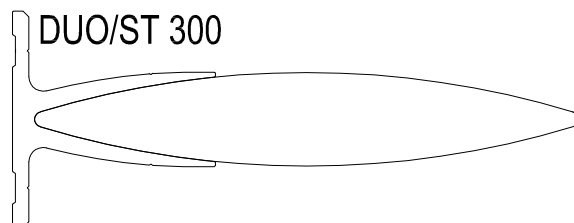
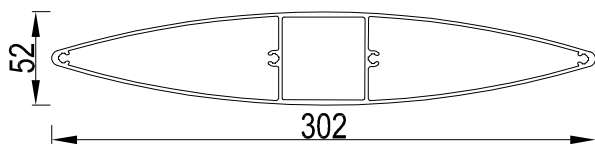


Zaślepka kątowa (0-90°) do montażu profili w osi konstrukcji nośnej



DATA MODYFIKACJI
04.2017

Profil ST 300



KARTA KATALOGOWA DLA PROFILU ST 300

Profil wyciskany za stopu aluminium: gatunek 6060 lub 6063 stan T66 lub T6

Zgodnie z normą PN-EN 755-9

Tolerancje U.N.E. PN-EN 12020-2

Właściwości mechaniczne zgodne z nozماً PN-EN 755-2

Skład chemiczny zgodny z normą PN-EN 573-3

Wykończenie powierzchni: malowanie proszkowo 60 - 80 μm na wszystkie kolory z palety RAL oraz drewnopodobne, anoda - 15 - 20 μm , surowe aluminium.

Szerokość uchwytów: standard 50 mm

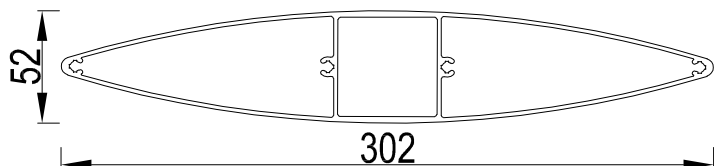
Maksymalna rozpiętość pomiędzy podporami dla profilu ST 300 - 3,3 m

Długość standardowa sztangi handlowej 6,0m

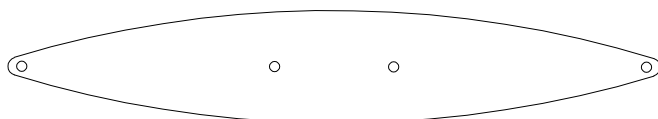
lub inne wymiary na zamówienie od 4m do 7m.

DATA MODYFIKACJI
04.2017

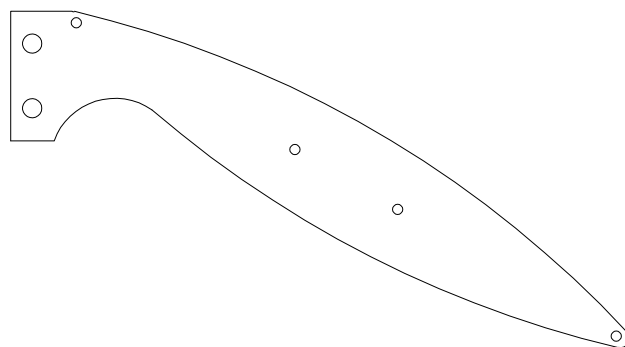
Uchwyty montażowe do ST 300 - zaślepki



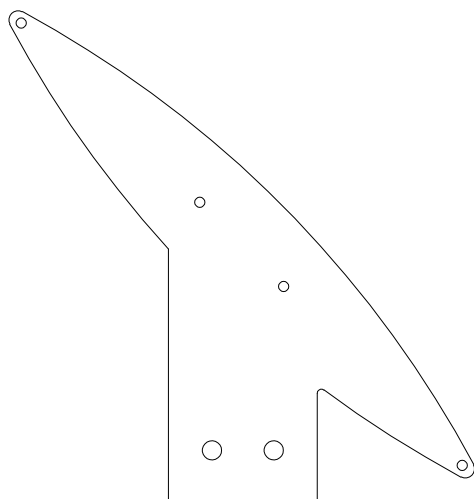
Zaślepka prosta



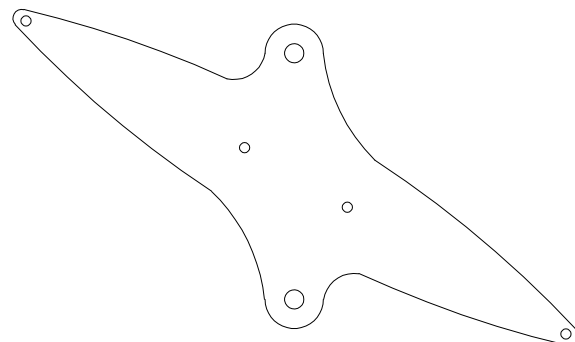
Zaślepka kątowa (0-90°) do montażu profili przed konstrukcją nośną



Zaślepka kątowa (0-90°) do montażu pionowego profili przed konstrukcją nośną.

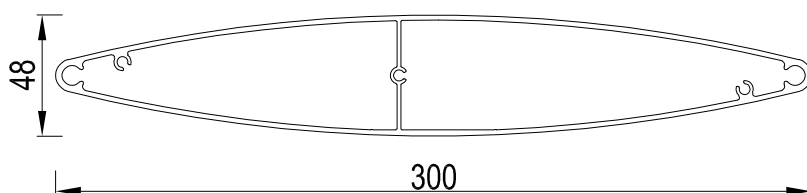


Zaślepka kątowa (0-90°) do montażu profili w osi konstrukcji nośnej

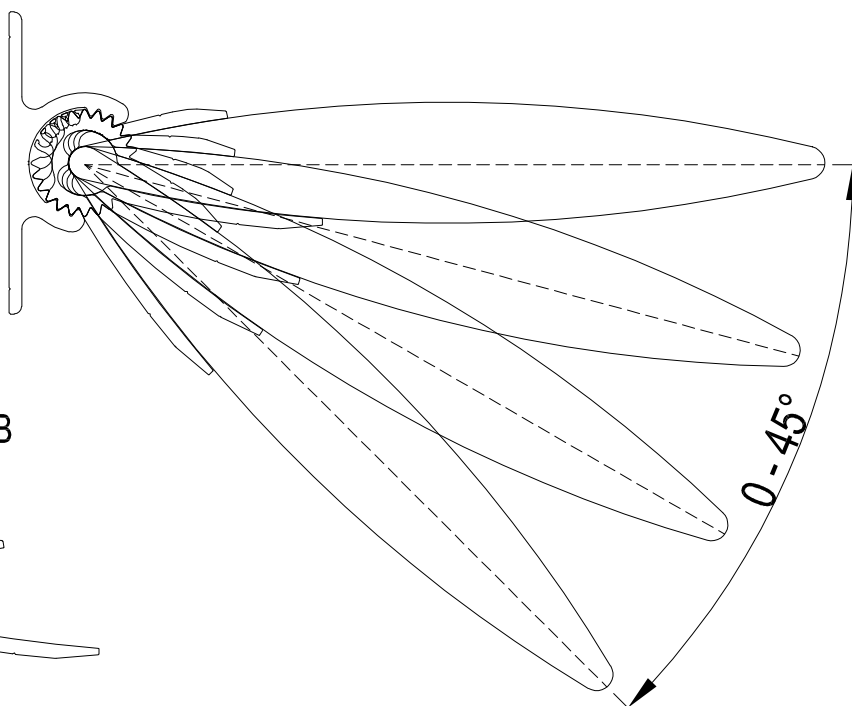
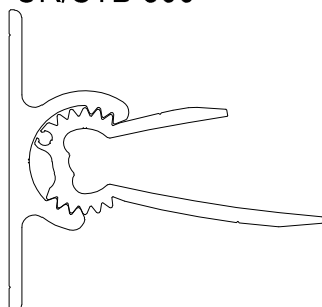


DATA MODYFIKACJI
04.2017

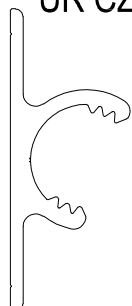
Profil STB 300



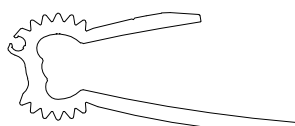
UR/STB 300



UR CZĘŚĆ A



UR CZĘŚĆ B



KARTA KATALOGOWA DLA PROFILU STB 300

Profil wyciskany za stopu aluminium: gatunek 6060 lub 6063 stan T66 lub T6

Zgodnie z normą PN-EN 755-9

Tolerancje U.N.E. PN-EN 12020-2

Właściwości mechaniczne zgodne z normą PN-EN 755-2

Skład chemiczny zgodny z normą PN-EN 573-3

Wykończenie powierzchni: malowanie proszkowo 60 - 80 μm na wszystkie kolory z palety RAL oraz drewnopodobne, anoda - 15 - 20 μm , surowe aluminium.

Szerokość uchwytów: standard 50 mm

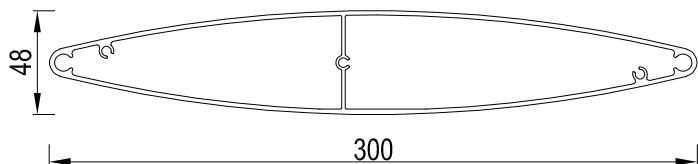
Maksymalna rozpiętość pomiędzy podporami dla profilu STB 300 - 3,0 m

Długość standardowa sztangii handlowej STB 300 - 6,0 m lub inne wymiary na zamówienie od 4 m do 7 m.

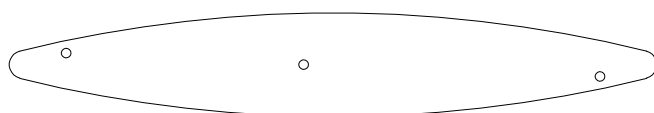
Długość standardowa sztangii handlowej UR/STB 300 - 4,0 m

DATA MODYFIKACJI
04.2017

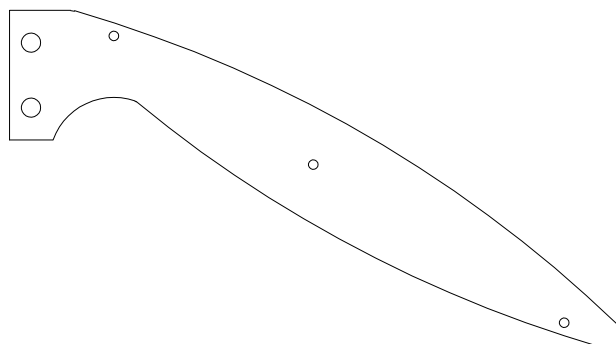
Uchwyty montażowe do STB 300 - zaślepki



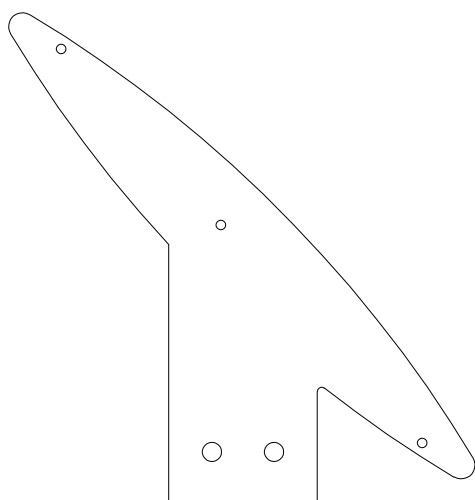
Zaślepka prosta



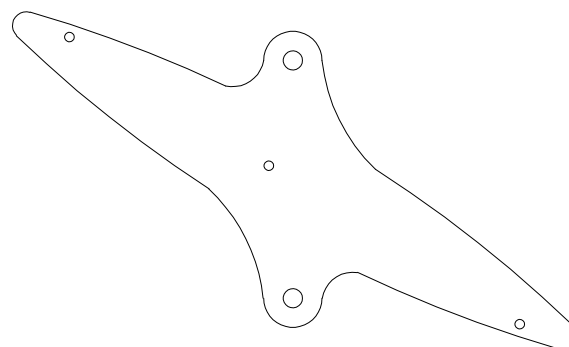
Zaślepka kątowa (0-90°) do montażu profili przed konstrukcją nośną



Zaślepka kątowa (0-90°) do montażu pionowego profili przed konstrukcją nośną.

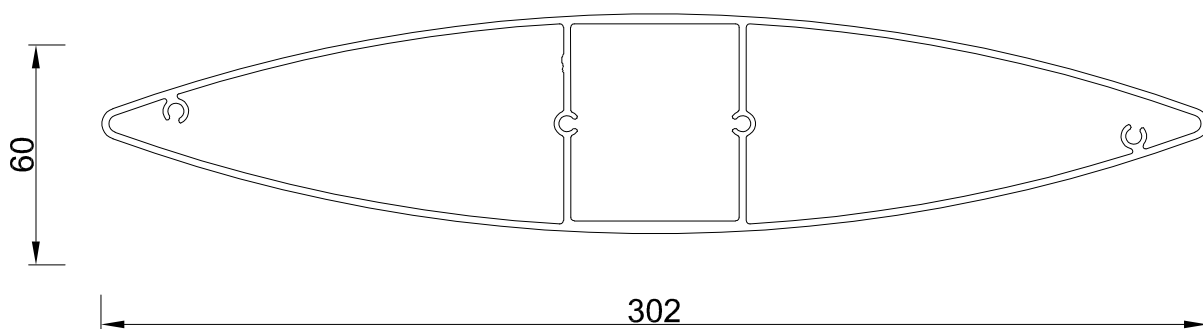


Zaślepka kątowa (0-90°) do montażu profili w osi konstrukcji nośnej

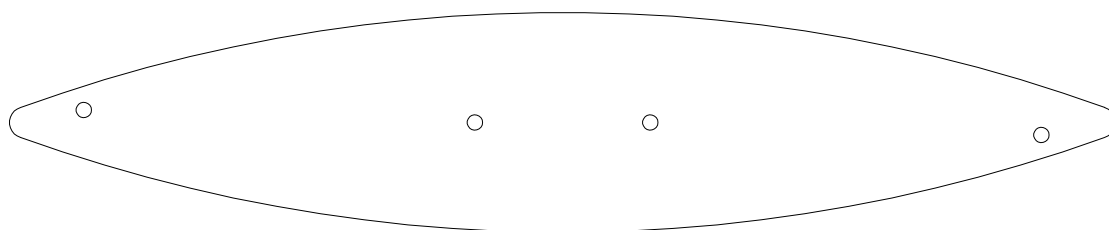


DATA MODYFIKACJI
04.2017

Profil ST 300 BS



Zaślepka prosta



PRZEPŁYW FIZYCZNY 56 %
skok co 100mm

PRZEKRÓJ OPTYCZNY 61%
skok co 100mm

KARTA KATALOGOWA DLA PROFILU ST 300BS

Profil wyciskany za stopu aluminium: gatunek 6060 lub 6063 stan T66 lub T6

Zgodnie z normą PN-EN 755-9

Tolerancje U.N.E. PN-EN 12020-2

Właściwości mechaniczne zgodne z normą PN-EN 755-2

Skład chemiczny zgodny z normą PN-EN 573-3

Wykończenie powierzchni: malowanie proszkowo 60 - 80 μm na wszystkie kolory z palety RAL oraz drewnopodobne, anoda - 15 - 20 μm , surowe aluminium.

Szerokość uchwytów: standard 30 mm na dylatację 60 mm

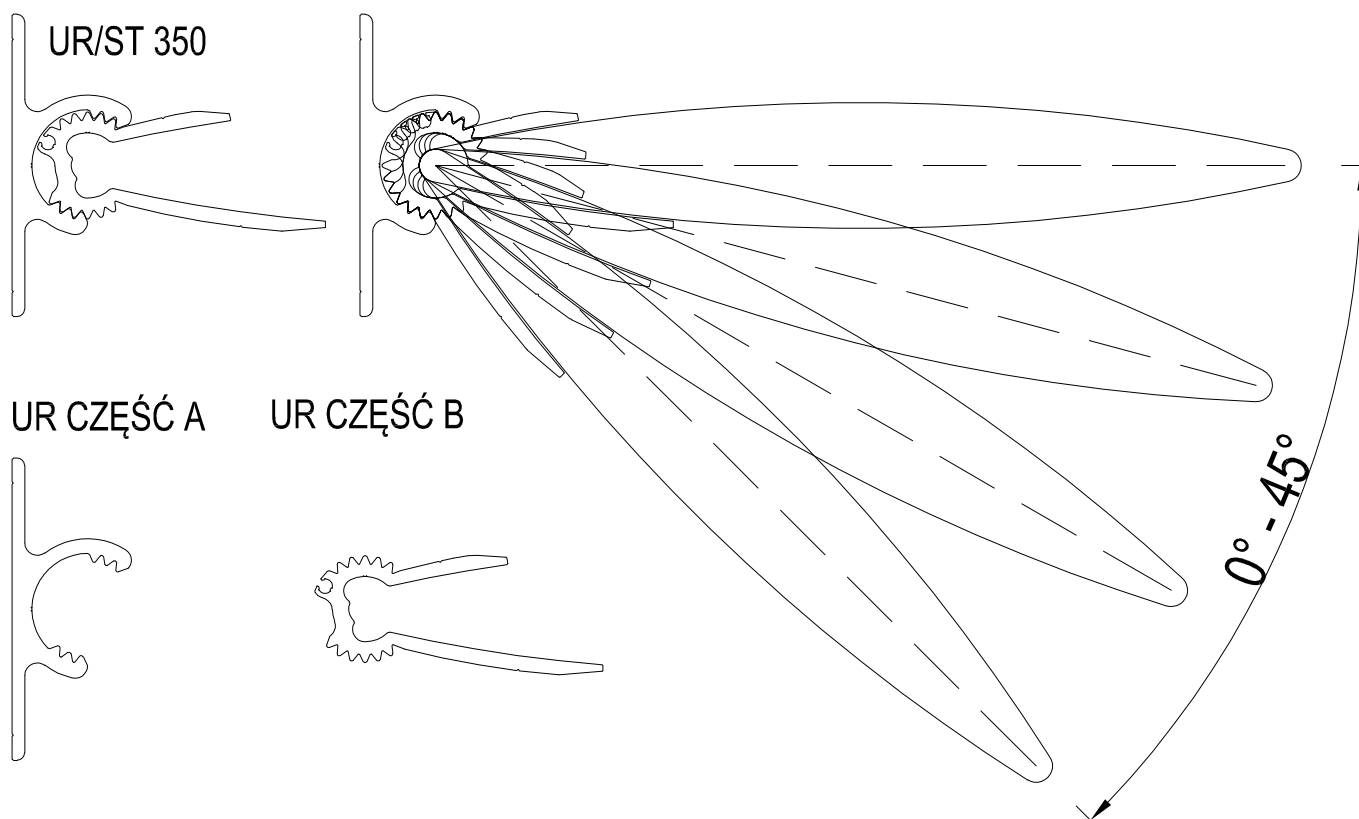
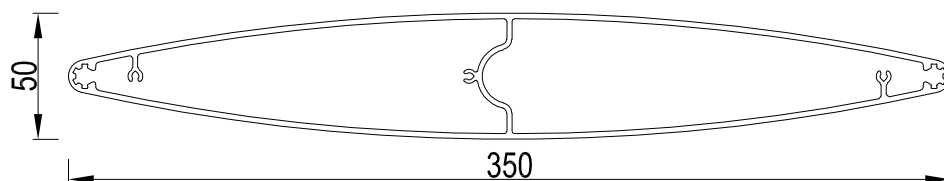
Maksymalna rozpiętość pomiędzy podporami dla profilu ST 300 BS - 3.3 m

Długość standardowa sztangi handlowej 6,0m

lub inne wymiary na zamówienie od 4m do 7m.

DATA MODYFIKACJI
07.2017

Profil ST 350



KARTA KATALOGOWA DLA PROFILU ST 350

Profil wyciskany ze stopu aluminium: gatunek 6060 lub 6063 stan T66 lub T6

Zgodnie z normą PN-EN 755-9

Tolerancje U.N.E. PN-EN 12020-2

Właściwości mechaniczne zgodne z normą PN-EN 755-2

Skład chemiczny zgodny z normą PN-EN 573-3

Wykończenie powierzchni: malowanie proszkowo 60 - 80 μm na wszystkie kolory z palety RAL oraz drewnopodobne, anoda - 15 - 20 μm , surowe aluminium.

Szerokość uchwytów: standard 50 mm

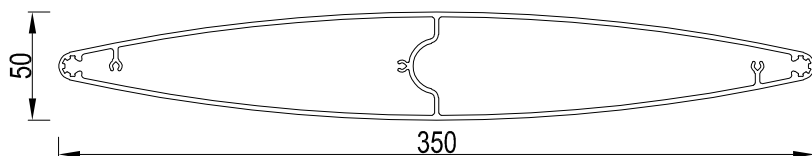
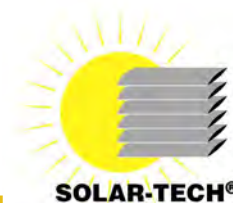
Maksymalna rozpiętość pomiędzy podporami dla profilu ST 350 - 3,0 m

Długość standardowa sztangi handlowej ST 350 - 6,0 m lub inne wymiary na zamówienie od 4 m do 7 m.

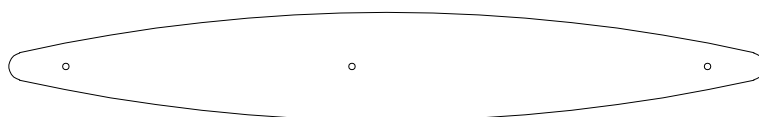
Długość standardowa sztangi handlowej UR/ST 350 - 4,0 m

DATA MODYFIKACJI
04.2017

Uchwyty montażowe do STB 350 - zaślepki



Zaślepka prosta

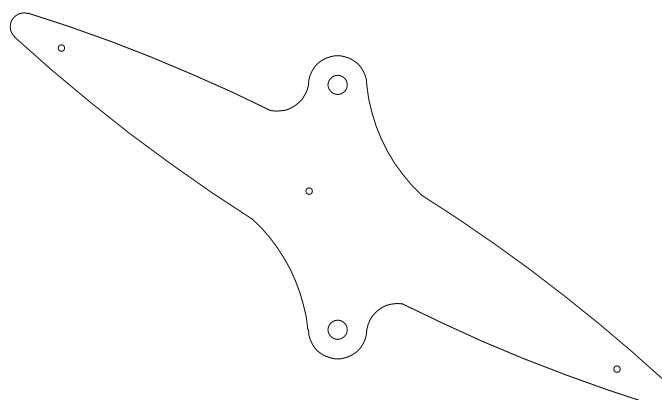
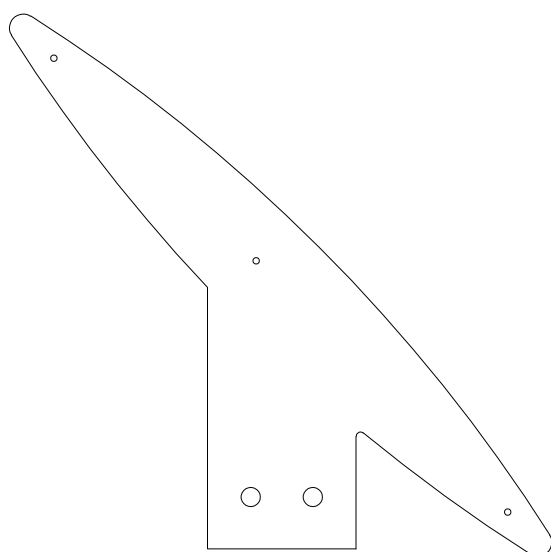


Zaślepka kątowna (0-90°) do montażu profili przed konstrukcją nośną

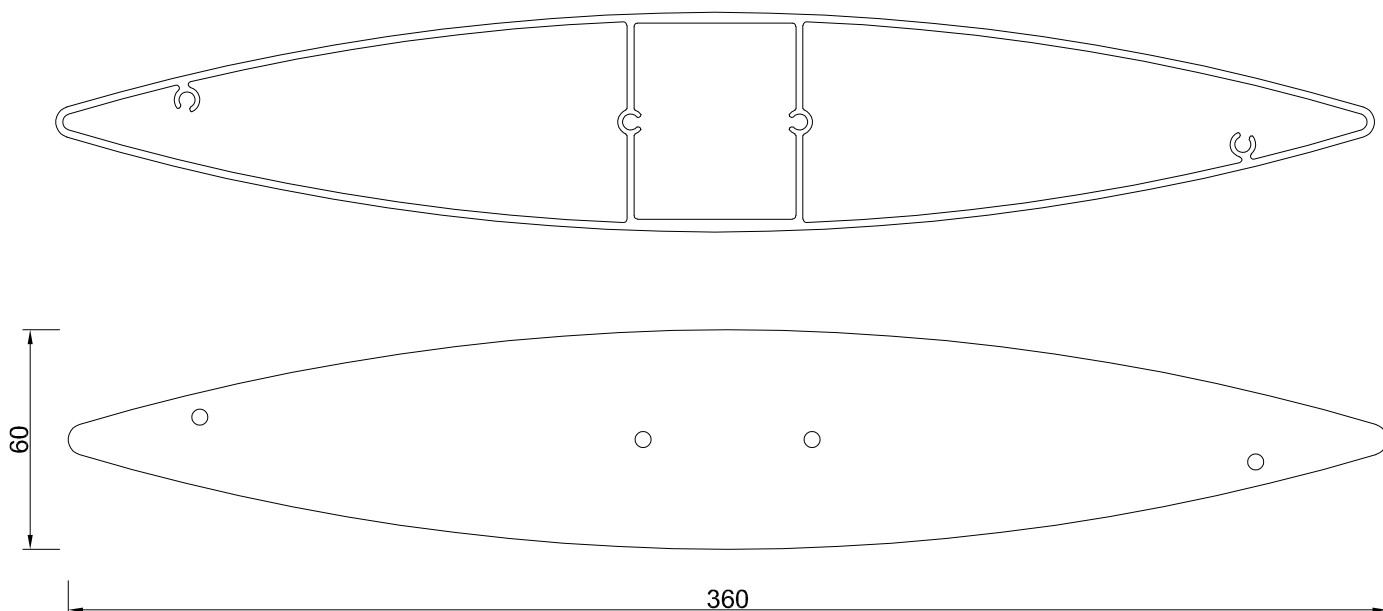


Zaślepka kątowna (0-90°) do montażu pionowego profili przed konstrukcją nośną.

Zaślepka kątowna (0-90°) do montażu profili w osi konstrukcji nośnej



DATA MODYFIKACJI
04.2017



KARTA KATALOGOWA DLA PROFILU ST360_60

Profil wyciskany za stopu aluminium: gatunek 6060 lub 6063 stan T66 lub T6

Zgodnie z normą PN-EN 755-9

Tolerancje U.N.E. PN-EN 12020-2

Właściwości mechaniczne zgodne z normą PN-EN 755-2

Skład chemiczny zgodny z normą PN-EN 573-3

Wykończenie powierzchni: malowanie proszkowo 60 - 80 μm na wszystkie kolory z palety RAL oraz drewnopodobne,
anoda - 15 - 20 μm , surowe aluminium.

Szerokość uchwytów: standard 50 mm

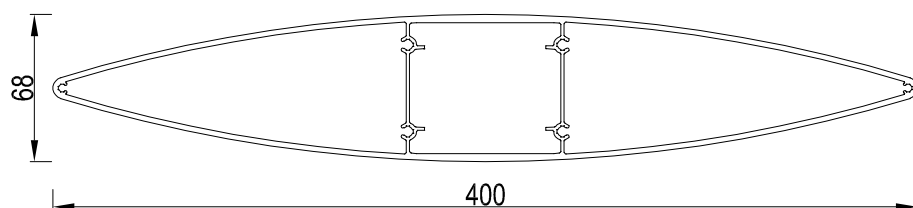
Maksymalna rozpiętość pomiędzy podporami dla profilu ST360_60 - 2.8 m

Długość standardowa sztangi handlowej 6,0m

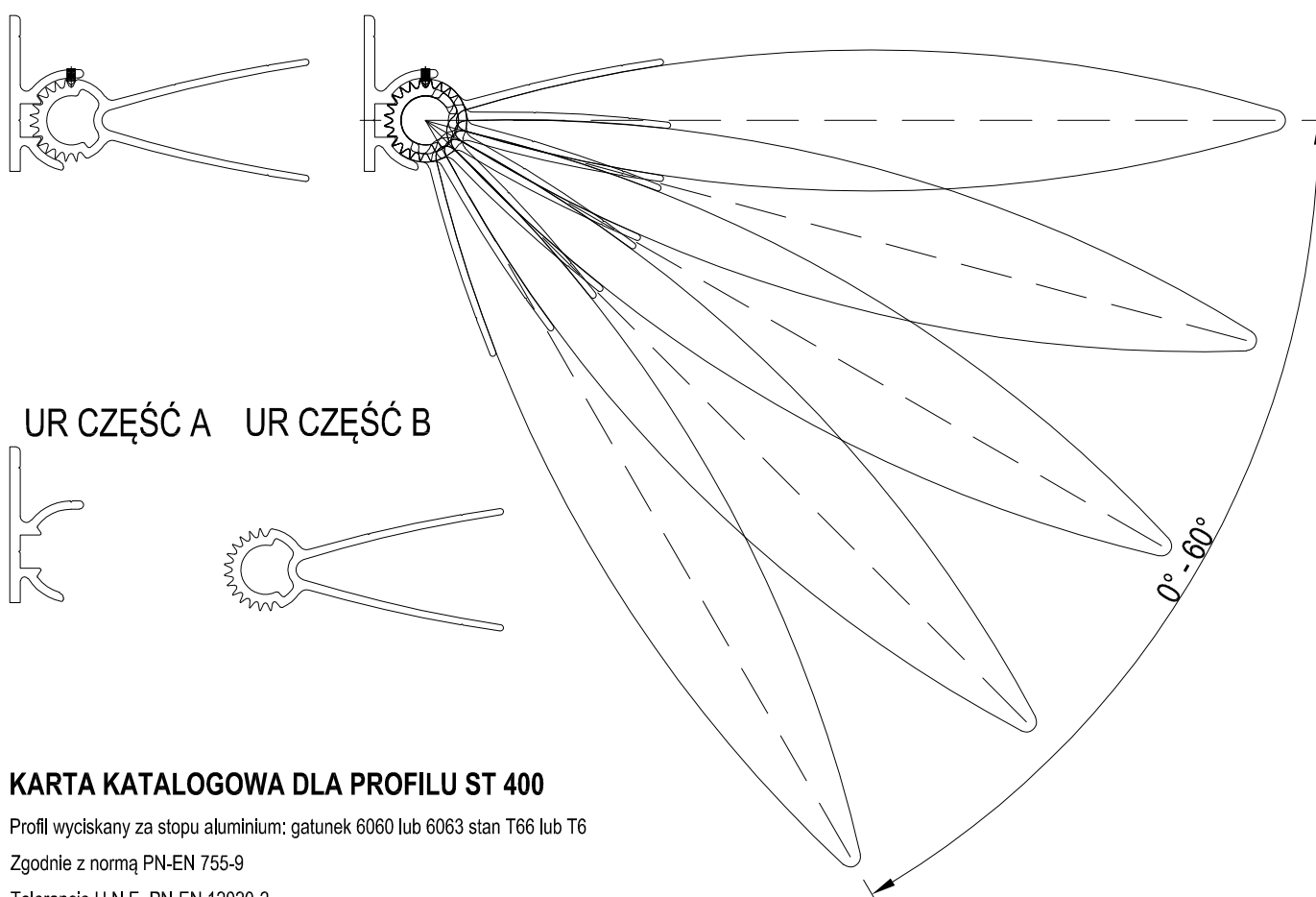
lub inne wymiary na zamówienie od 4m do 7m.

DATA MODYFIKACJI
03.2018

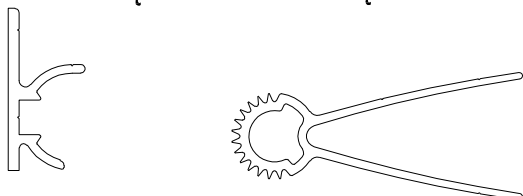
Profil ST 400



UR/ST 400



UR CZĘŚĆ A UR CZĘŚĆ B



KARTA KATALOGOWA DLA PROFILU ST 400

Profil wyciskany ze stopu aluminium: gatunek 6060 lub 6063 stan T66 lub T6

Zgodnie z normą PN-EN 755-9

Tolerancje U.N.E. PN-EN 12020-2

Właściwości mechaniczne zgodne z normą PN-EN 755-2

Skład chemiczny zgodny z normą PN-EN 573-3

Wykończenie powierzchni: malowanie proszkowo 60 - 80 μm na wszystkie kolory z palety RAL oraz drewnopodobne, anoda - 15 - 20 μm , surowe aluminium.

Szerokość uchwytów: standard 50 mm

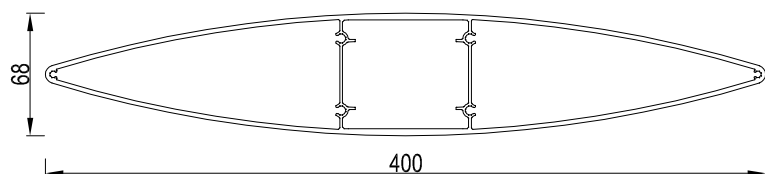
Maksymalna rozpiętość pomiędzy podporami dla profilu ST 400 - 3,0 m (montaż na uchwycie UR 400)

Długość standardowa sztangli handlowej ST4 300 - 6,0 m lub inne wymiary na zamówienie od 4 m do 7 m.

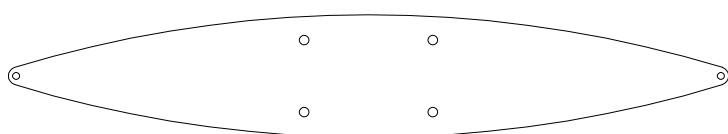
Długość standardowa sztangli handlowej UR/ST 400 - 4,0 m

DATA MODYFIKACJI
04.2017

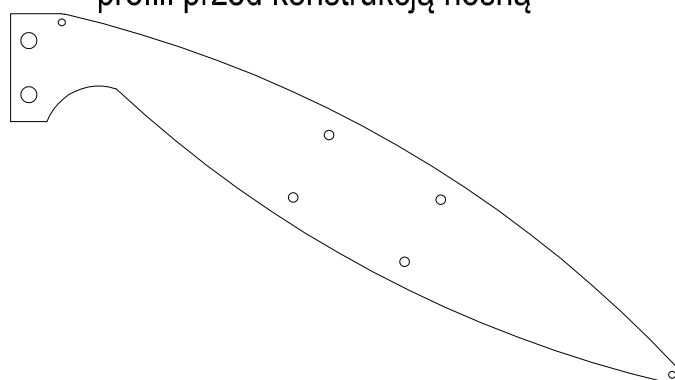
Uchwyty montażowe do ST 400 - zaślepki



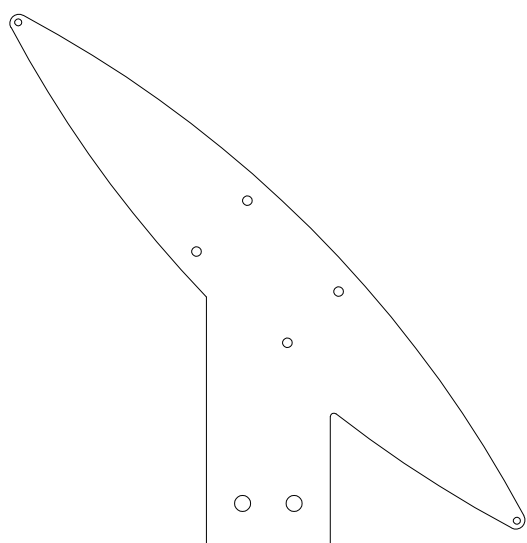
Zaślepka prosta



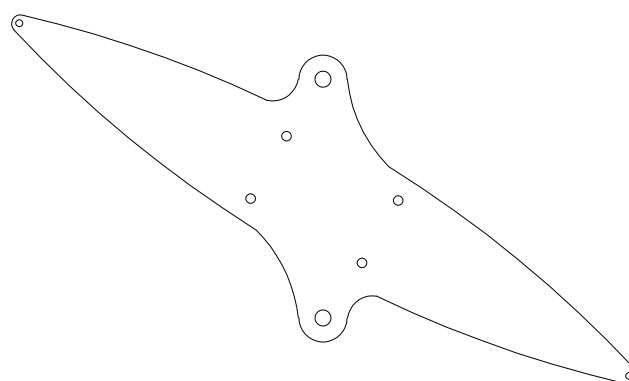
Zaślepka kątowa (0-90°) do montażu profili przed konstrukcją nośną



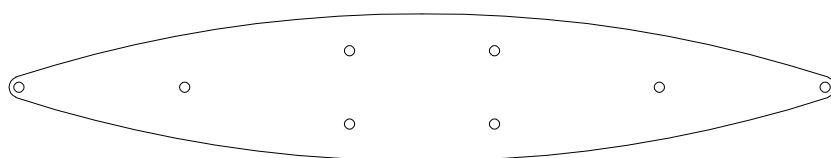
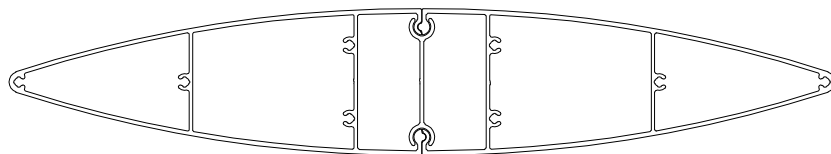
Zaślepka kątowa (0-90°) do montażu pionowego profili przed konstrukcją nośną.



Zaślepka kątowa (0-90°) do montażu profili w osi konstrukcji nośnej



DATA MODYFIKACJI
04.2017



KARTA KATALOGOWA DLA PROFILU ST450S

Profil wyciskany ze stopu aluminium: gatunek 6060 lub 6063 stan T66 lub T6

Zgodnie z normą PN-EN 755-9

Tolerancje U.N.E. PN-EN 12020-2

Właściwości mechaniczne zgodne z normą PN-EN 755-2

Skład chemiczny zgodny z normą PN-EN 573-3

Wykończenie powierzchni: malowanie proszkowo 60 - 80 μm na wszystkie kolory z palety RAL oraz drewnopodobne,
anoda - 15 - 20 μm , surowe aluminium.

Szerokość uchwytów: standard 50 mm

Maksymalna rozpiętość pomiędzy podporami dla profilu ST450S - w systemie stałym - 6.0 m

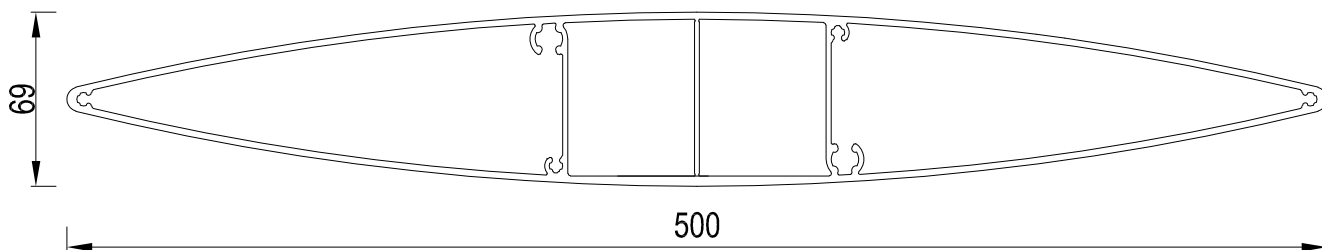
- w systemie ruchomym - 4.0m

Długość standardowa sztangi handlowej 6,0m

lub inne wymiary na zamówienie od 4m do 7m.

DATA MODYFIKACJI
03.2018

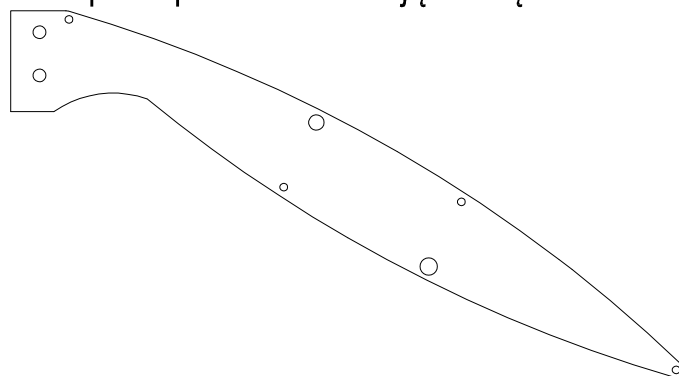
Profil ST 500



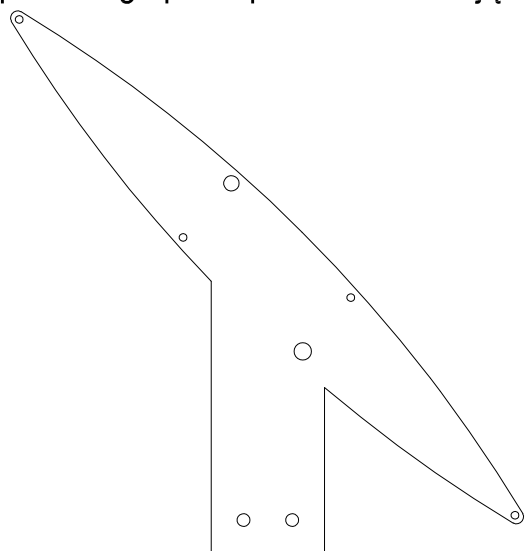
Zaślepka prosta



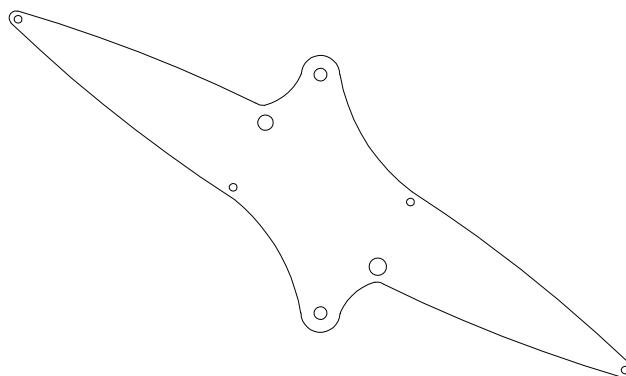
Zaślepka kątowna (0-90°) do montażu profili przed konstrukcją nośną



Zaślepka kątowna (0-90°) do montażu pionowego profili przed konstrukcją nośną.



Zaślepka kątowna (0-90°) do montażu profili w osi konstrukcji nośnej



KARTA KATALOGOWA DLA PROFILU ST 500

Profil wyciskany za stopu aluminium: gatunek 6060 lub 6063 stan T66 lub T6

Zgodnie z normą PN-EN 755-9

Tolerancje U.N.E. PN-EN 12020-2

Właściwości mechaniczne zgodne z nozماً PN-EN 755-2

Skład chemiczny zgodny z normą PN-EN 573-3

Wykończenie powierzchni: malowanie proszkowo 60 - 80 μm na wszystkie kolory z palety RAL oraz drewnopodobne, anoda - 15 - 20 μm , surowe aluminium.

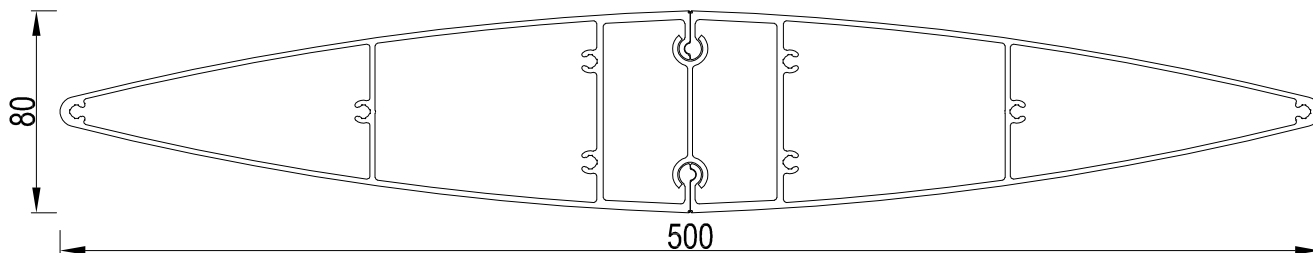
Maksymalna rozpiętość pomiędzy podporami dla profilu ST 500 - 5,0 m

Długość standardowa sztangi handlowej 6,0m

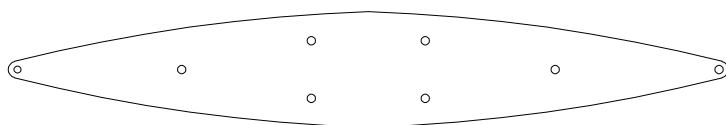
lub inne wymiary na zamówienie od 4m do 7m.

DATA MODYFIKACJI
04.2017

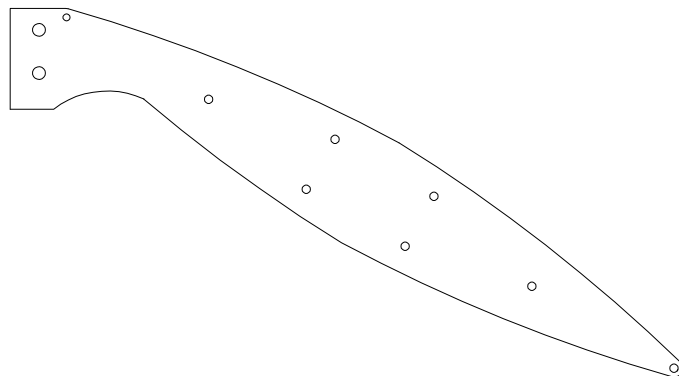
Profil ST 500_2C



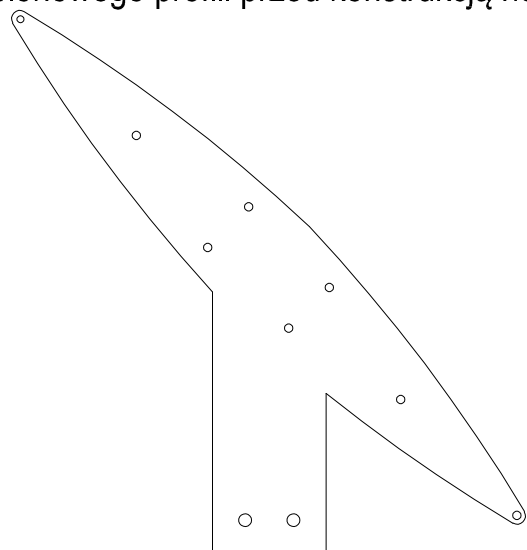
Zaślepka prosta



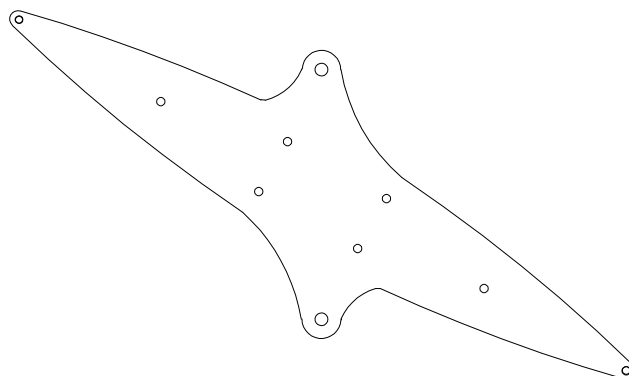
Zaślepka kątowna (0-90°) do montażu profili przed konstrukcją nośną



Zaślepka kątowna (0-90°) do montażu pionowego profili przed konstrukcją nośną.



Zaślepka kątowna (0-90°) do montażu profili w osi konstrukcji nośnej



KARTA KATALOGOWA DLA PROFILU ST 500_2C

Profil wyciskany ze stopu aluminium: gatunek 6060 lub 6063 stan T66 lub T6

Zgodnie z normą PN-EN 755-9

Tolerancje U.N.E. PN-EN 12020-2

Właściwości mechaniczne zgodne z normą PN-EN 755-2ccc

Skład chemiczny zgodny z normą PN-EN 573-3

Wykończenie powierzchni: malowanie proszkowo 60 - 80 μm na wszystkie kolory z palety RAL oraz drewnopodobne, anoda - 15 - 20 μm , surowe aluminium.

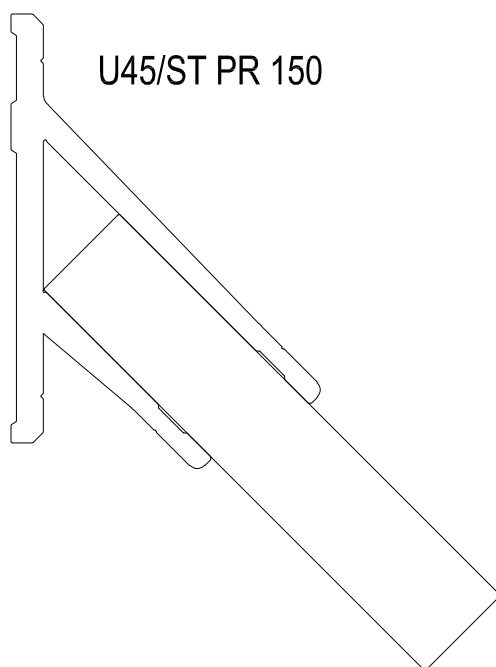
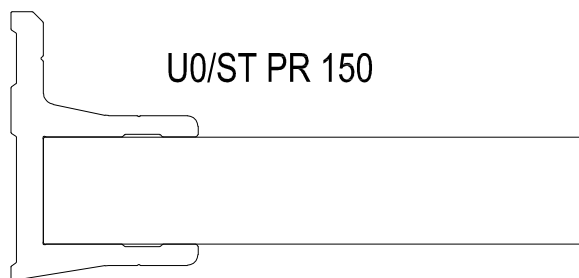
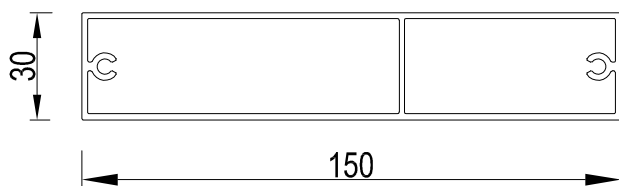
Maksymalna rozpiętość pomiędzy podporami dla profilu ST 500_2C - 4.0 m

Długość standardowa sztangi handlowej 6,0m

lub inne wymiary na zamówienie od 4m do 7m.

DATA MODYFIKACJI
04.2017

Profil ST PR 150



KARTA KATALOGOWA DLA PROFILU ST PR 150

Profil wyciskany za stopu aluminium: gatunek 6060 lub 6063 stan T66 lub T6

Zgodnie z normą PN-EN 755-9

Tolerancje U.N.E. PN-EN 12020-2

Właściwości mechaniczne zgodne z nozماً PN-EN 755-2

Skład chemiczny zgodny z normą PN-EN 573-3

Wykończenie powierzchni: malowanie proszkowo 60 - 80 μm na wszystkie kolory z palety RAL oraz drewnopodobne,

anoda - 15 - 20 μm , surowe aluminium.

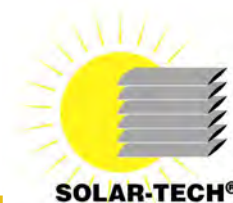
Maksymalna rozpiętość pomiędzy podporami dla profilu ST PR 150 - 2.5 m

Długość standardowa sztangi handlowej 6,0m

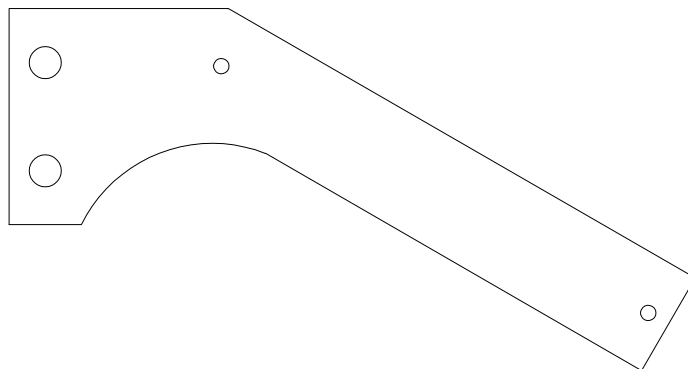
lub inne wymiary na zamówienie od 4m do 7m.

DATA MODYFIKACJI
04.2017

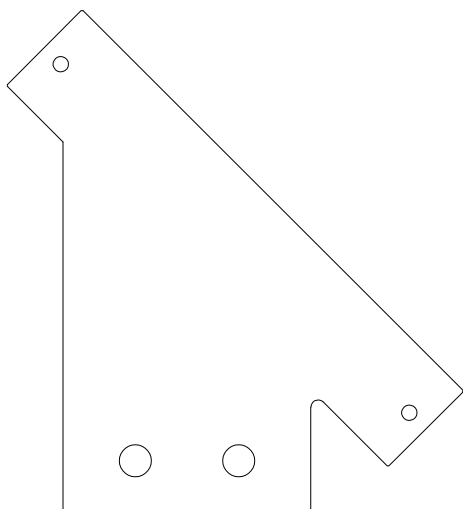
Uchwyty montażowe do ST PR 150 - zaślepki



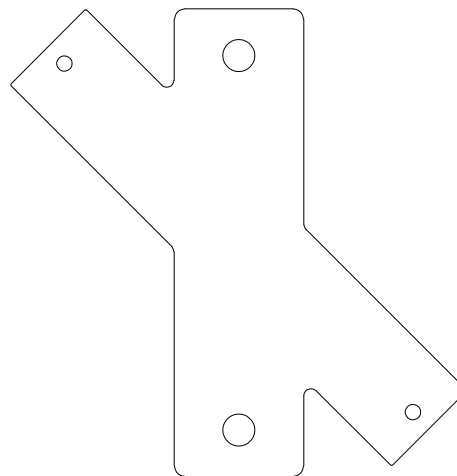
Zaślepka kątowna (0-90°) do montażu profili przed konstrukcją nośną



Zaślepka kątowna (0-90°) do montażu pionowego profili przed konstrukcją nośną.

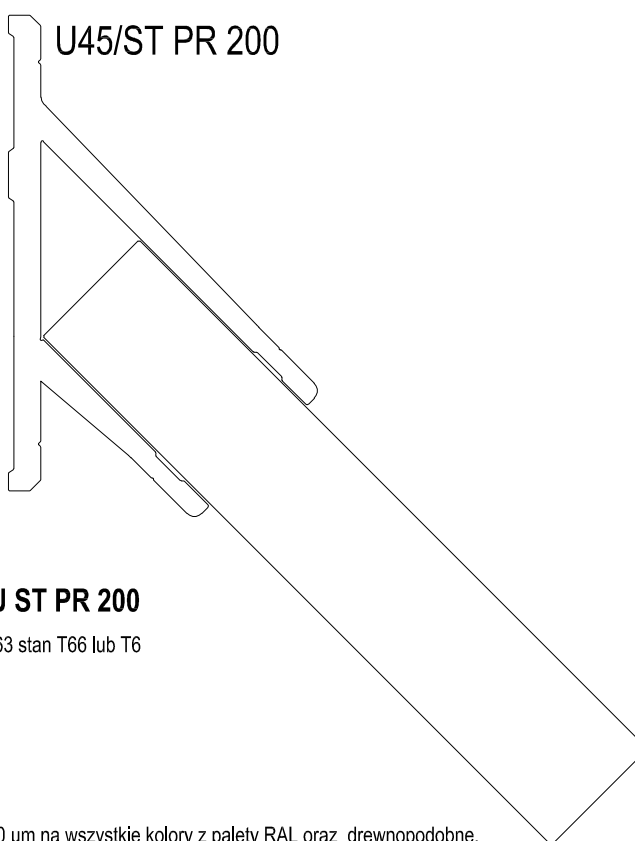
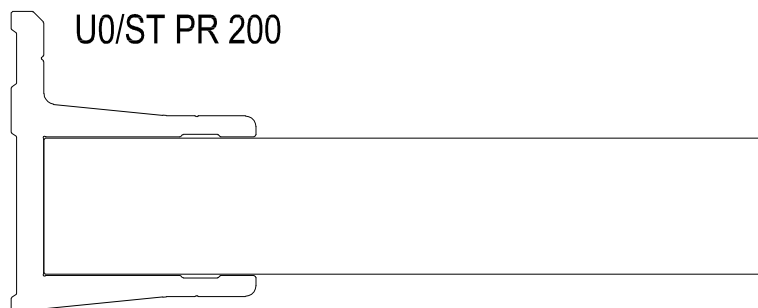
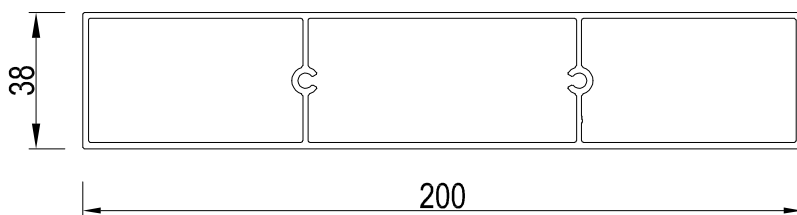


Zaślepka kątowna (0-90°) do montażu profili w osi konstrukcji nośnej



DATA MODYFIKACJI
04.2017

Profil ST PR 200



KARTA KATALOGOWA DLA PROFILU ST PR 200

Profil wyciskany za stopu aluminium: gatunek 6060 lub 6063 stan T66 lub T6

Zgodnie z normą PN-EN 755-9

Tolerancje U.N.E. PN-EN 12020-2

Właściwości mechaniczne zgodne z normą PN-EN 755-2

Skład chemiczny zgodny z normą PN-EN 573-3

Wykończenie powierzchni: malowanie proszkowo 60 - 80 μm na wszystkie kolory z palety RAL oraz drewnopodobne,
anoda - 15 - 20 μm , surowe aluminium.

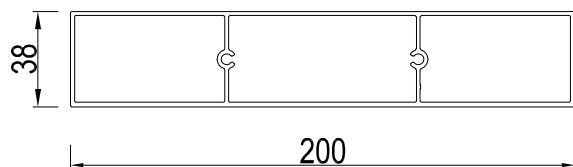
Maksymalna rozpiętość pomiędzy podporami dla profilu ST PR 200 - 2.8 m

Długość standardowa sztangi handlowej 6,0m

lub inne wymiary na zamówienie od 4m do 7m.

DATA MODYFIKACJI
04.2017

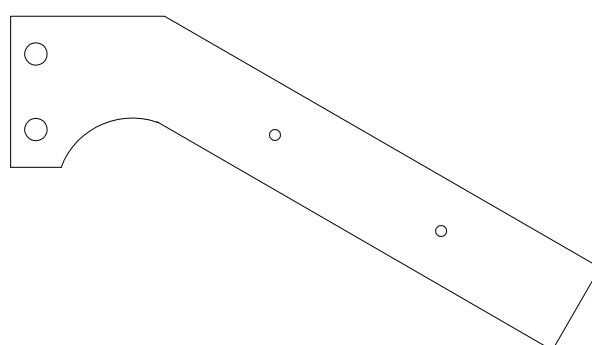
Uchwyty montażowe do ST PR 200 - zaślepki



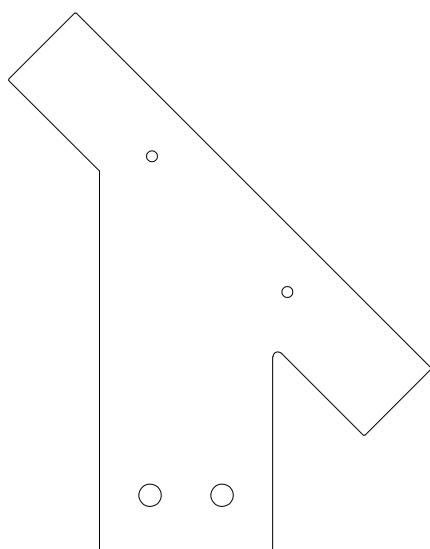
Zaślepka prosta



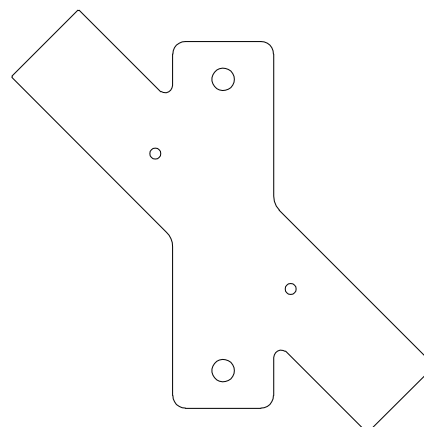
Zaślepka kątowna (0-90°) do montażu profili przed konstrukcją nośną



Zaślepka kątowna (0-90°) do montażu pionowego profili przed konstrukcją nośną.

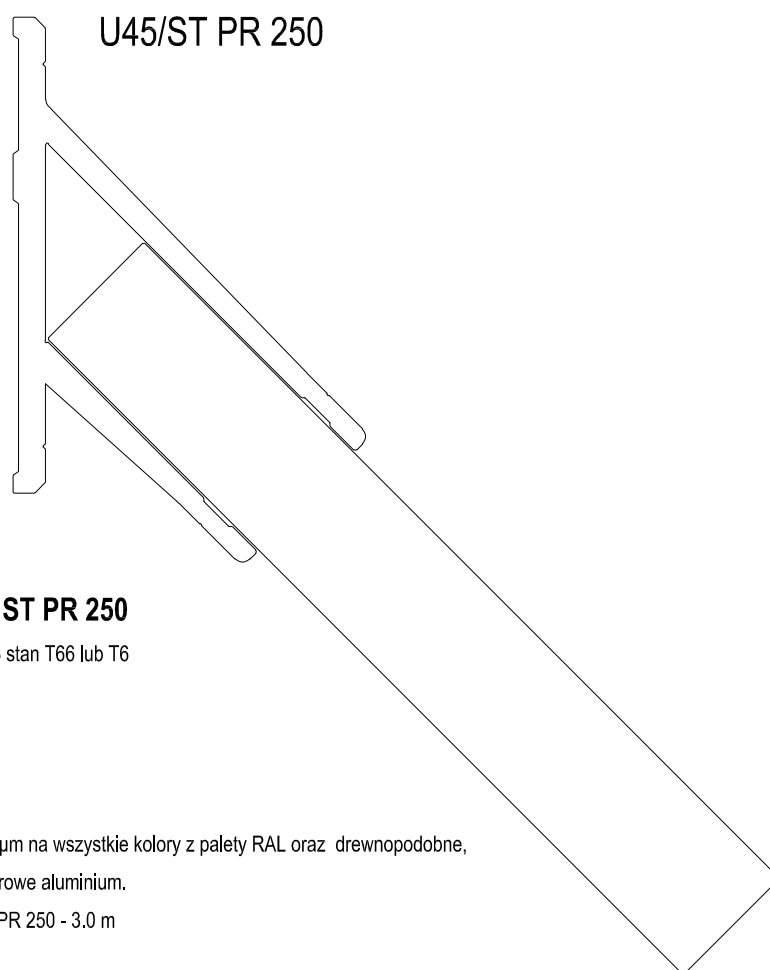
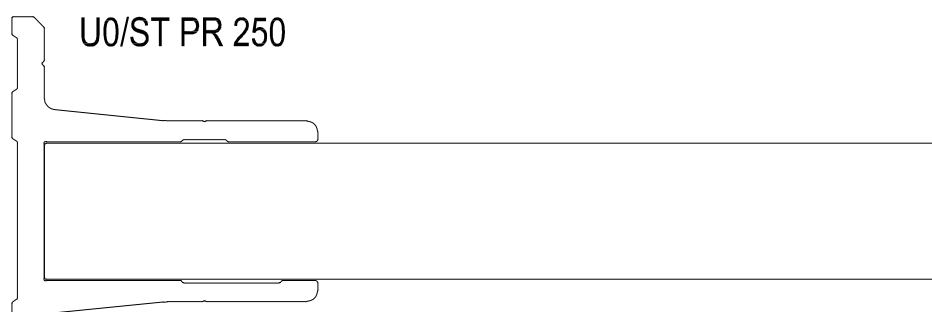
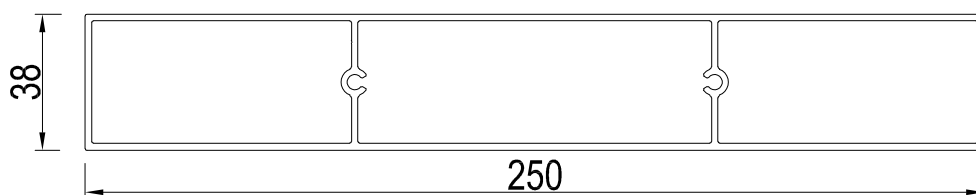


Zaślepka kątowna (0-90°) do montażu profili w osi konstrukcji nośnej



DATA MODYFIKACJI
04.2017

Profil ST PR 250



KARTA KATALOGOWA DLA PROFILU ST PR 250

Profil wyciskany za stopu aluminium: gatunek 6060 lub 6063 stan T66 lub T6

Zgodnie z normą PN-EN 755-9

Tolerancje U.N.E. PN-EN 12020-2

Właściwości mechaniczne zgodne z normą PN-EN 755-2

Skład chemiczny zgodny z normą PN-EN 573-3

Wykończenie powierzchni: malowanie proszkowo 60 - 80 μm na wszystkie kolory z palety RAL oraz drewnopodobne,

anoda - 15 - 20 μm , surowe aluminium.

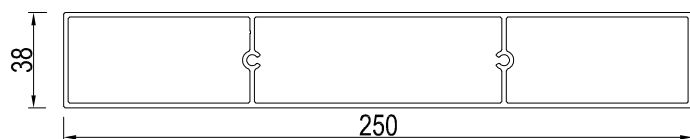
Maksymalna rozpiętość pomiędzy podporami dla profilu ST PR 250 - 3.0 m

Długość standardowa sztangi handlowej 6,0m

lub inne wymiary na zamówienie od 4m do 7m.

DATA MODYFIKACJI
04.2017

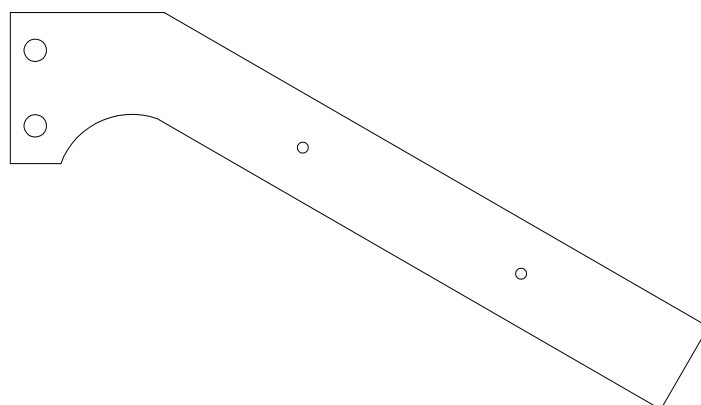
Uchwyty montażowe do ST PR 250 - zaślepki



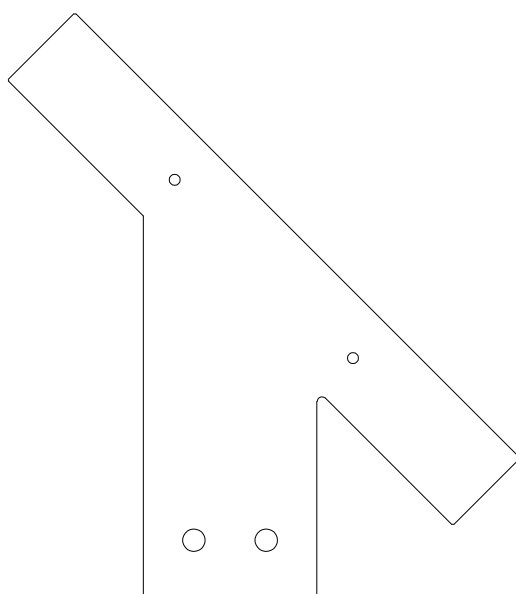
Zaślepka prosta



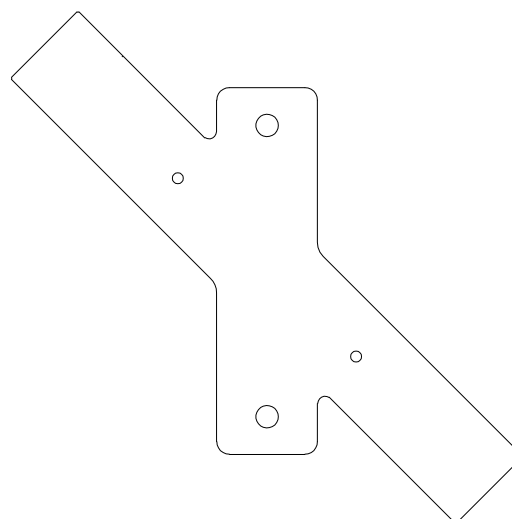
Zaślepka kątowna (0-90°) do montażu profili przed konstrukcją nośną



Zaślepka kątowna (0-90°) do montażu pionowego profili przed konstrukcją nośną.

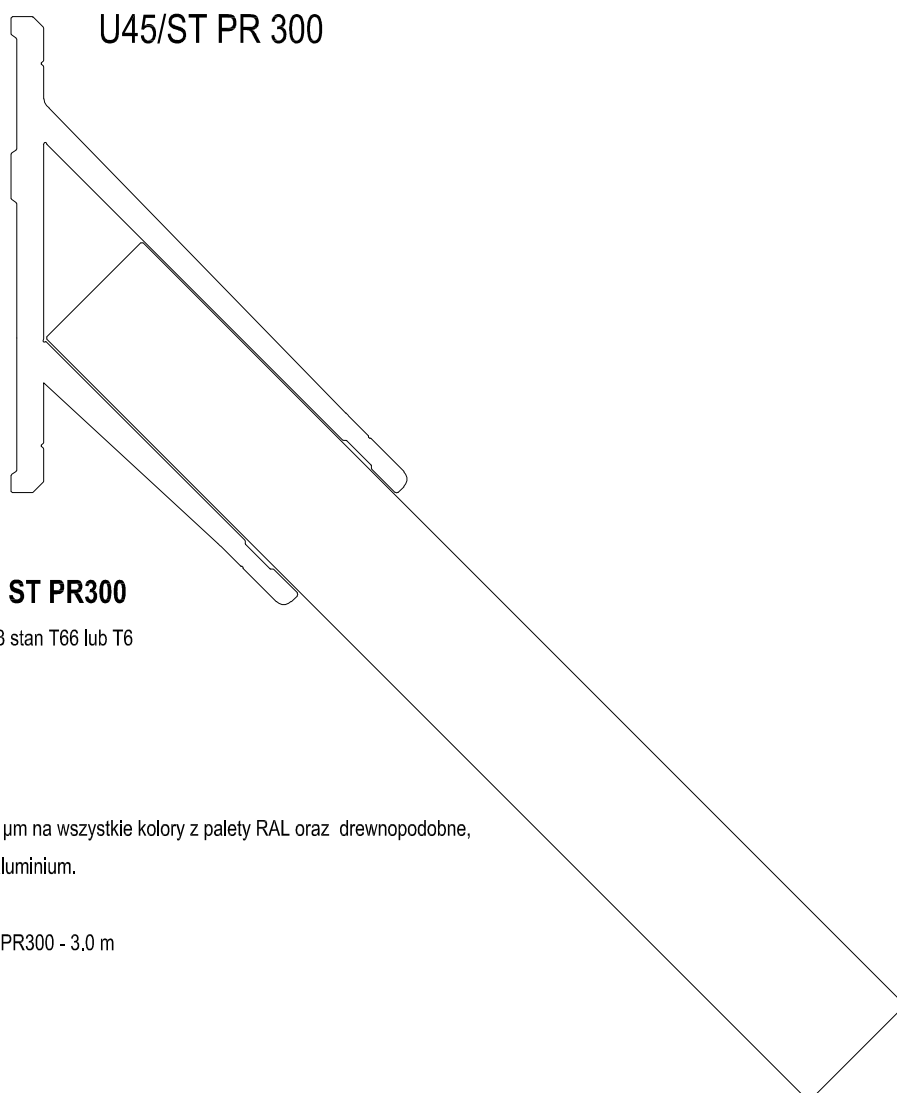
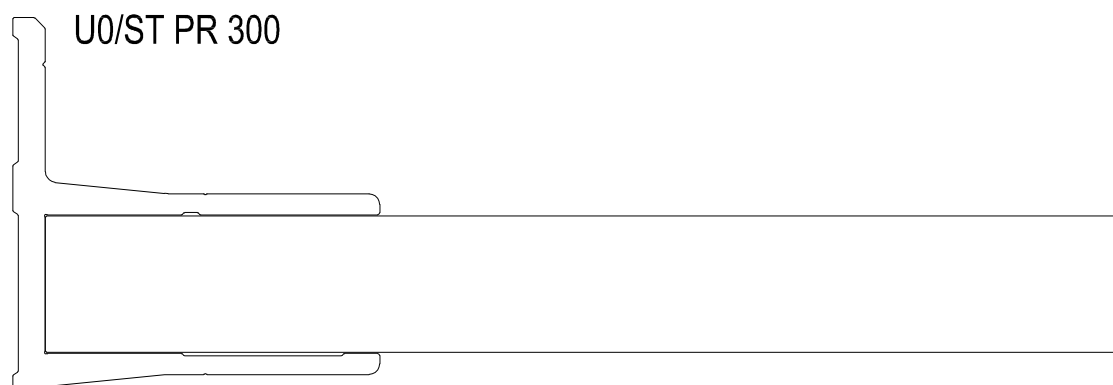
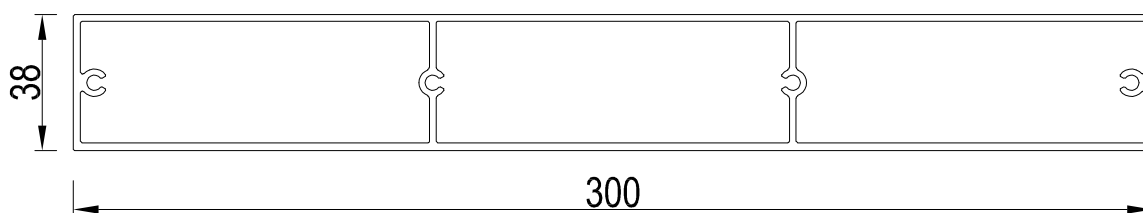


Zaślepka kątowna (0-90°) do montażu profili w osi konstrukcji nośnej



DATA MODYFIKACJI
04.2017

Profil ST PR300



KARTA KATALOGOWA DLA PROFILU ST PR300

Profil wyciskany za stopu aluminium: gatunek 6060 lub 6063 stan T66 lub T6

Zgodnie z normą PN-EN 755-9

Tolerancje U.N.E. PN-EN 12020-2

Właściwości mechaniczne zgodne z normą PN-EN 755-2

Skład chemiczny zgodny z normą PN-EN 573-3

Wykończenie powierzchni: malowanie proszkowo 60 - 80 μm na wszystkie kolory z palety RAL oraz drewnopodobne, anoda - 15 - 20 μm , surowe aluminium.

Szerokość uchwytów: standard 50 mm

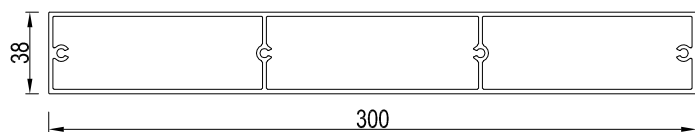
Maksymalna rozpiętość pomiędzy podporami dla profilu ST PR300 - 3.0 m

Długość standardowa sztangi handlowej 6,0m

lub inne wymiary na zamówienie od 4m do 7m.

DATA MODYFIKACJI
04.2017

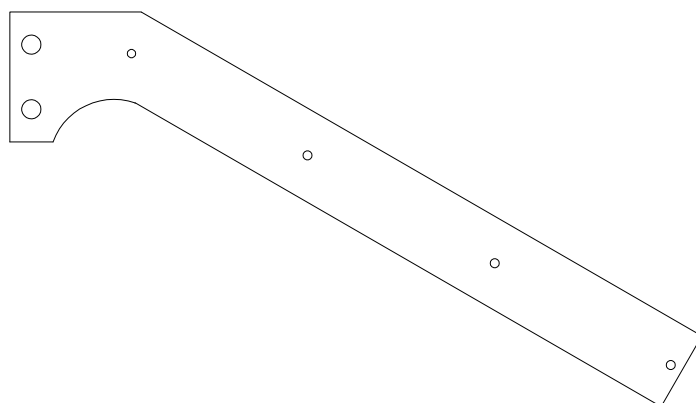
Uchwyty montażowe do ST PR 300 - zaślepki



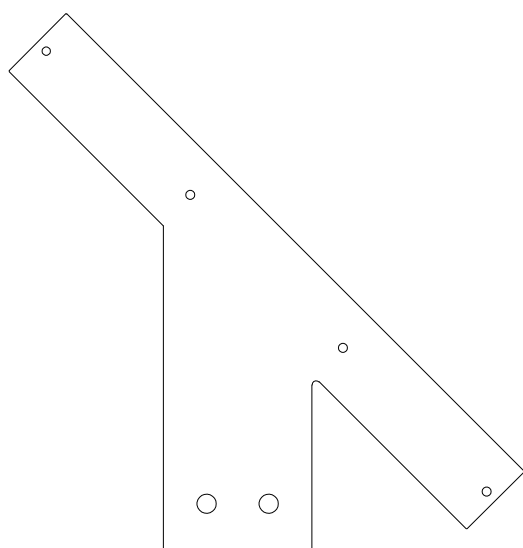
Zaślepka prosta



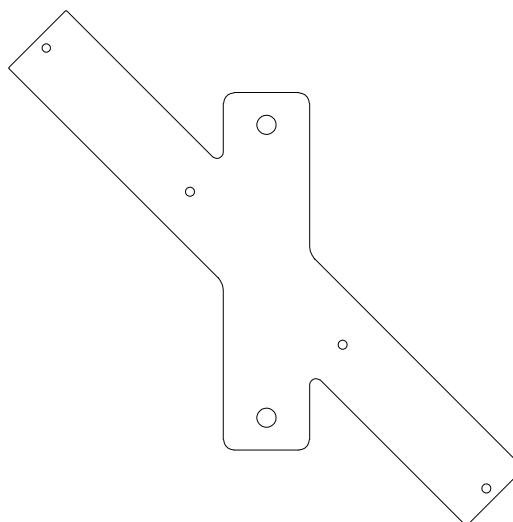
Zaślepka kątowa (0-90°) do montażu profili przed konstrukcją nośną



Zaślepka kątowa (0-90°) do montażu pionowego profili przed konstrukcją nośną.

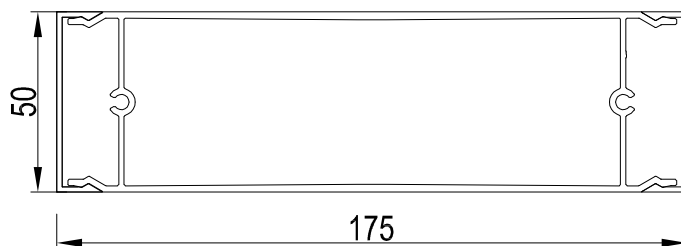


Zaślepka kątowa (0-90°) do montażu profili w osi konstrukcji nośnej



DATA MODYFIKACJI
04.2017

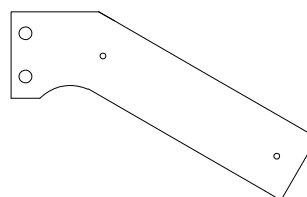
Profil ST PR 175



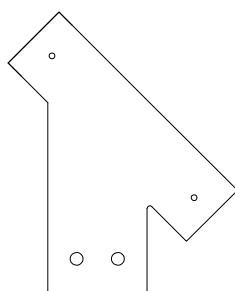
Zaślepka prosta



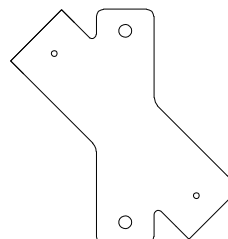
Zaślepka kątowna (0-90°) do montażu profili przed konstrukcją nośną



Zaślepka kątowna (0-90°) do montażu pionowego profilu przed konstrukcją nośną.



Zaślepka kątowna (0-90°) do montażu profili w osi konstrukcji nośnej



KARTA KATALOGOWA DLA PROFILU ST PR 175

Profil wyciskany za stopu aluminium: gatunek 6060 lub 6063 stan T66 lub T6

Zgodnie z normą PN-EN 755-9

Tolerancje U.N.E. PN-EN 12020-2

Właściwości mechaniczne zgodne z nozłą PN-EN 755-2

Skład chemiczny zgodny z normą PN-EN 573-3

Wykończenie powierzchni: malowanie proszkowo 60 - 80 μm na wszystkie kolory z palety RAL oraz drewnopodobne, anoda - 15 - 20 μm , surowe aluminium.

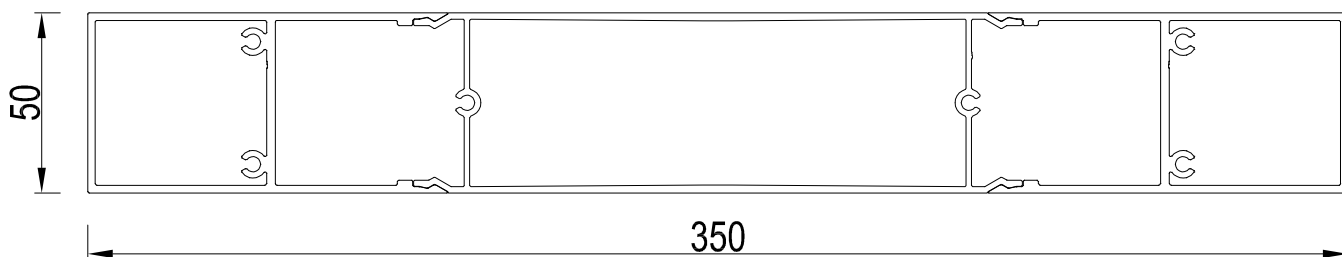
Maksymalna rozpiętość pomiędzy podporami dla profilu ST PR175 - 2.5 m

Długość standardowa sztangi handlowej 6,0m

lub inne wymiary na zamówienie od 4m do 7m.

DATA MODYFIKACJI
04.2017

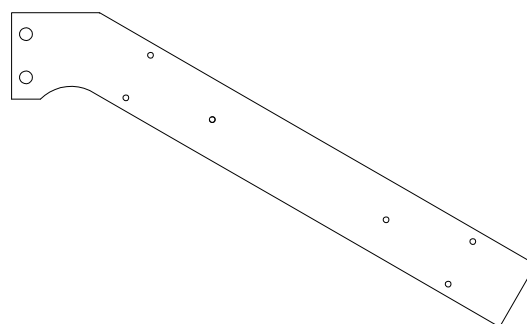
Profil ST PR 350



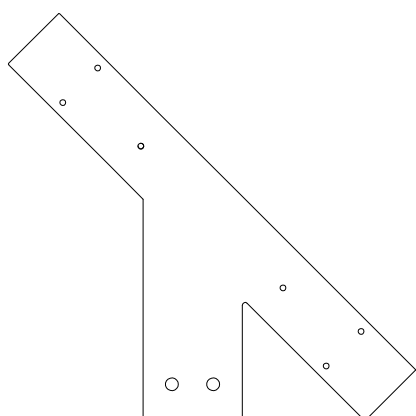
Zaślepka prosta



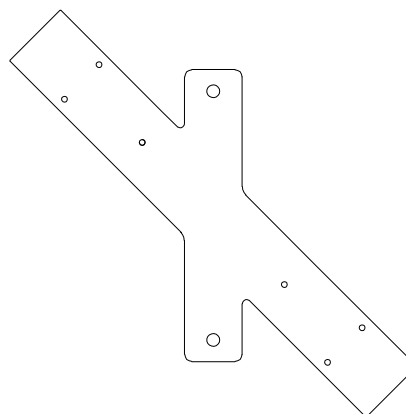
Zaślepka kątowna (0-90°) do montażu profili przed konstrukcją nośną



Zaślepka kątowna (0-90°) do montażu pionowych profili przed konstrukcją nośną.



Zaślepka kątowna (0-90°) do montażu profili w osi konstrukcji nośnej



KARTA KATALOGOWA DLA PROFILU ST PR 350

Profil wyciskany ze stopu aluminium: gatunek 6060 lub 6063 stan T66 lub T6

Zgodnie z normą PN-EN 755-9

Tolerancje U.N.E. PN-EN 12020-2

Właściwości mechaniczne zgodne z normą PN-EN 755-2

Skład chemiczny zgodny z normą PN-EN 573-3

Wykończenie powierzchni: malowanie proszkowo 60 - 80 μm na wszystkie kolory z palety RAL oraz drewnopodobne,

anoda - 15 - 20 μm , surowe aluminium.

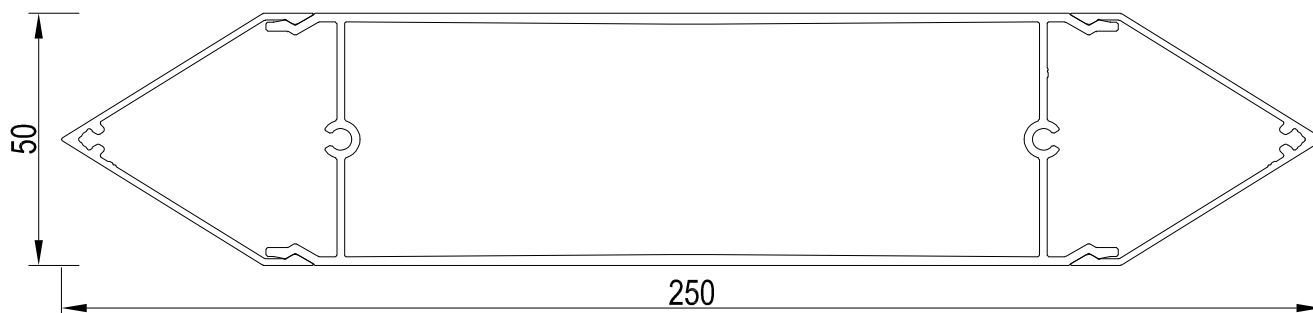
Maksymalna rozpiętość pomiędzy podporami dla profilu ST PR350 - 3.0 m

Długość standardowa sztangi handlowej 6,0m

lub inne wymiary na zamówienie od 4m do 7m.

DATA MODYFIKACJI
04.2017

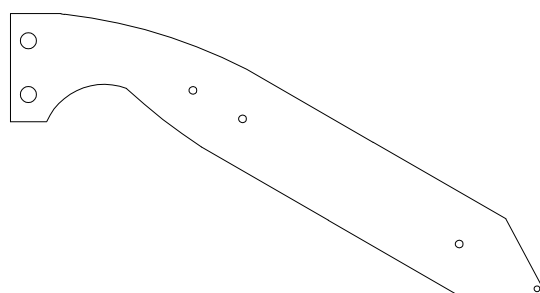
Profil ST PR 250 NA



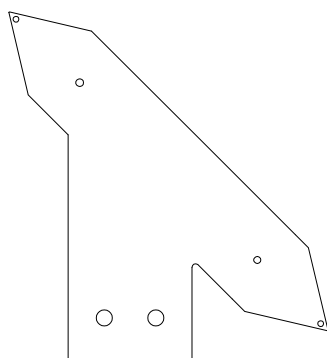
Zaślepka prosta



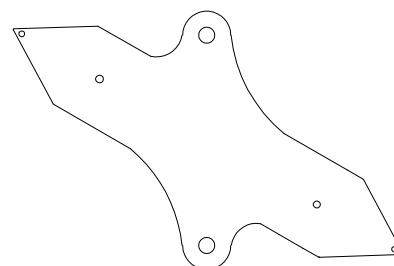
Zaślepka kątowna (0-90°) do montażu profili przed konstrukcją nośną



Zaślepka kątowna (0-90°) do montażu pionowego profili przed konstrukcją nośną.



Zaślepka kątowna (0-90°) do montażu profili w osi konstrukcji nośnej



KARTA KATALOGOWA DLA PROFILU ST PR 250 NA

Profil wyciskany ze stopu aluminium: gatunek 6060 lub 6063 stan T66 lub T6

Zgodnie z normą PN-EN 755-9

Tolerancje U.N.E. PN-EN 12020-2

Właściwości mechaniczne zgodne z normą PN-EN 755-2

Skład chemiczny zgodny z normą PN-EN 573-3

Wykończenie powierzchni: malowanie proszkowo 60 - 80 μm na wszystkie kolory z palety RAL oraz drewnopodobne, anoda - 15 - 20 μm , surowe aluminium.

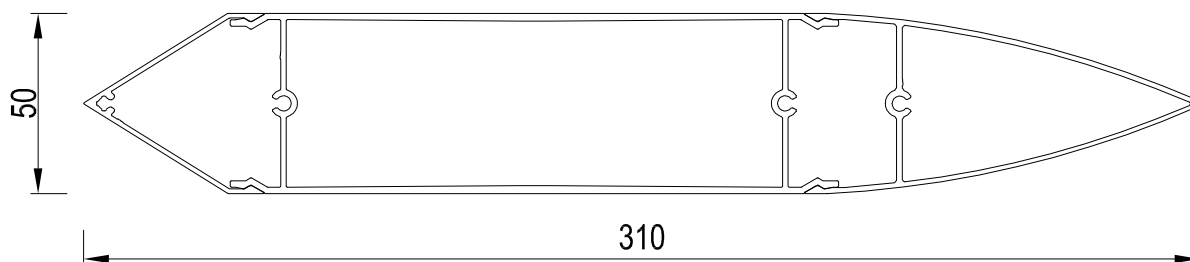
Maksymalna rozpiętość pomiędzy podporami dla profilu ST PR 250 NA - 2.5 m

Długość standardowa sztangi handlowej 6,0m

lub inne wymiary na zamówienie od 4m do 7m.

DATA MODYFIKACJI
04.2017

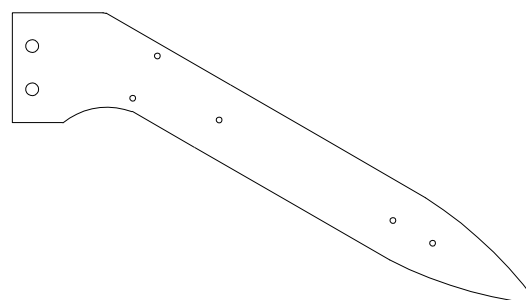
Profil ST PR 310 SV



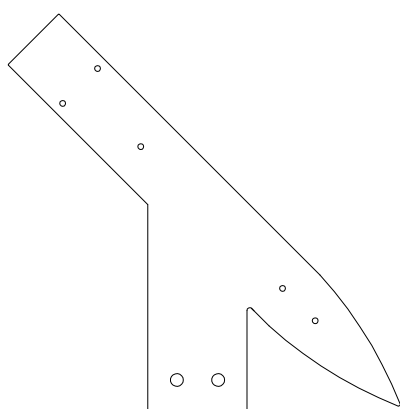
Zaślepka prosta



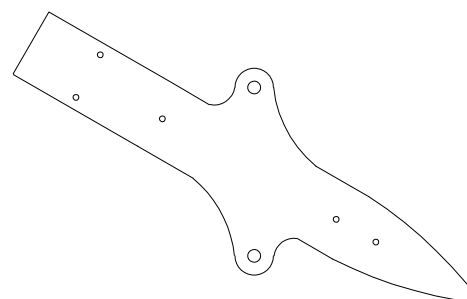
Zaślepka kątowna (0-90°) do montażu profili przed konstrukcją nośną



Zaślepka kątowna (0-90°) do montażu pionowego profili przed konstrukcją nośną.



Zaślepka kątowna (0-90°) do montażu profili w osi konstrukcji nośnej



KARTA KATALOGOWA DLA PROFILU ST PR 310 SV

Profil wyciskany ze stopu aluminium: gatunek 6060 lub 6063 stan T66 lub T6

Zgodnie z normą PN-EN 755-9

Tolerancje U.N.E. PN-EN 12020-2

Właściwości mechaniczne zgodne z normą PN-EN 755-2

Skład chemiczny zgodny z normą PN-EN 573-3

Wykończenie powierzchni: malowanie proszkowo 60 - 80 μm na wszystkie kolory z palety RAL oraz drewnopodobne, anoda - 15 - 20 μm , surowe aluminium.

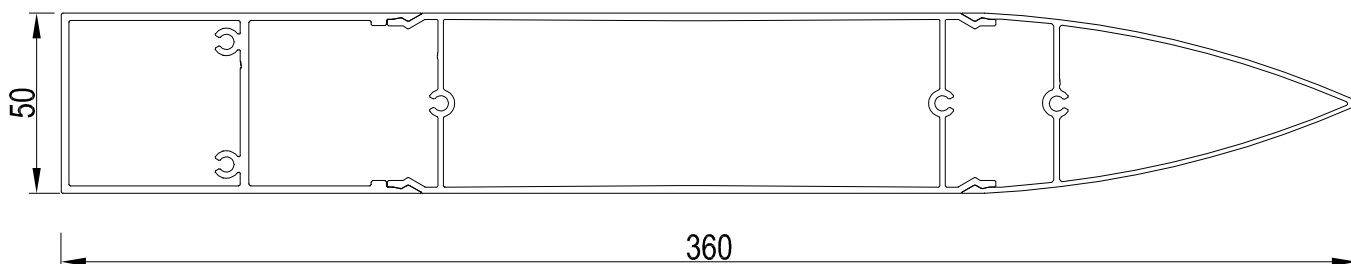
Maksymalna rozpiętość pomiędzy podporami dla profilu ST PR 310 SV - 3.0 m

Długość standardowa sztangi handlowej 6,0m

lub inne wymiary na zamówienie od 4m do 7m.

DATA MODYFIKACJI
04.2017

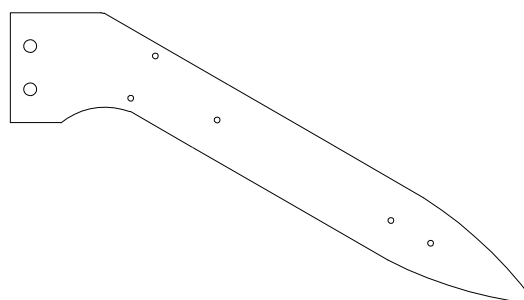
Profil ST PR 360 SP



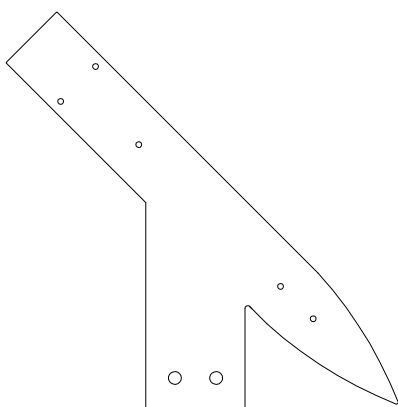
Zaślepka prosta



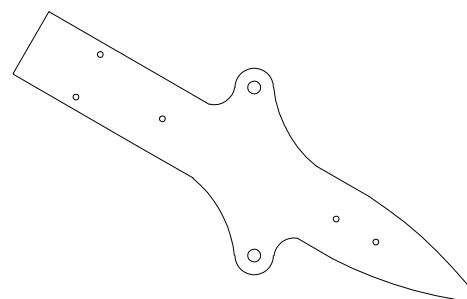
Zaślepka kątowna (0-90°) do montażu profili przed konstrukcją nośną



Zaślepka kątowna (0-90°) do montażu pionowego profili przed konstrukcją nośną.



Zaślepka kątowna (0-90°) do montażu profili w osi konstrukcji nośnej



KARTA KATALOGOWA DLA PROFILU ST PR 360 SP

Profil wyciskany ze stopu aluminium: gatunek 6060 lub 6063 stan T66 lub T6

Zgodnie z normą PN-EN 755-9

Tolerancje U.N.E. PN-EN 12020-2

Właściwości mechaniczne zgodne z normą PN-EN 755-2

Skład chemiczny zgodny z normą PN-EN 573-3

Wykończenie powierzchni: malowanie proszkowo 60 - 80 μm na wszystkie kolory z palety RAL oraz drewnopodobne, anoda - 15 - 20 μm , surowe aluminium.

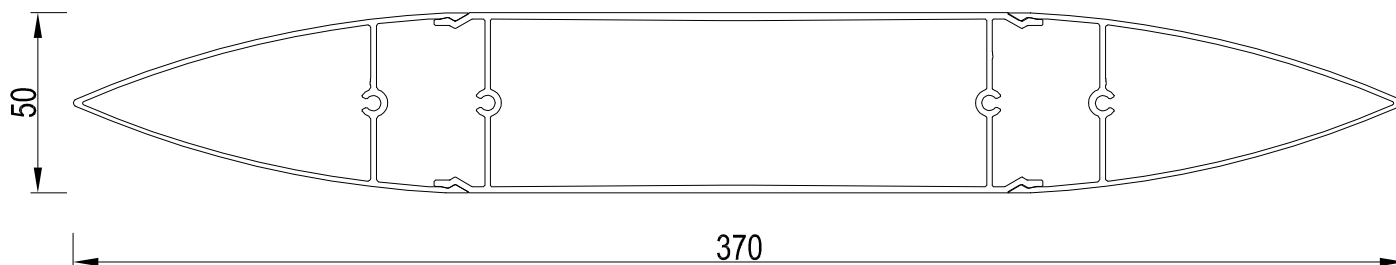
Maksymalna rozpiętość pomiędzy podporami dla profilu ST PR 360 SP - 3.0 m

Długość standardowa sztangi handlowej 6,0m

lub inne wymiary na zamówienie od 4m do 7m.

DATA MODYFIKACJI
04.2017

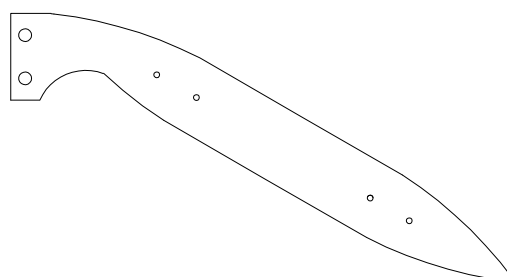
Profil ST PR 370 SS



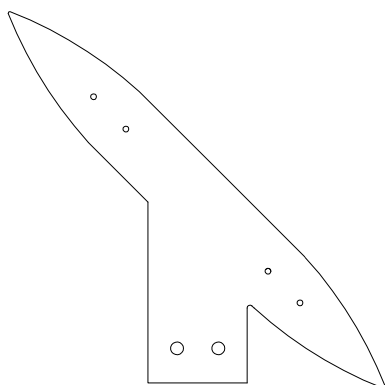
Zaślepka prosta



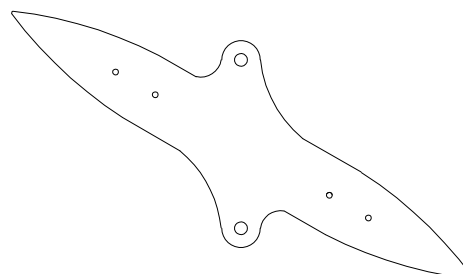
Zaślepka kątowna (0-90°) do montażu profili przed konstrukcją nośną



Zaślepka kątowna (0-90°) do montażu pionowego profili przed konstrukcją nośną.



Zaślepka kątowna (0-90°) do montażu profili w osi konstrukcji nośnej



KARTA KATALOGOWA DLA PROFILU ST PR 370 SS

Profil wyciskany ze stopu aluminium: gatunek 6060 lub 6063 stan T66 lub T6

Zgodnie z normą PN-EN 755-9

Tolerancje U.N.E. PN-EN 12020-2

Właściwości mechaniczne zgodne z normą PN-EN 755-2

Skład chemiczny zgodny z normą PN-EN 573-3

Wykończenie powierzchni: malowanie proszkowo 60 - 80 μm na wszystkie kolory z palety RAL oraz drewnopodobne, anoda - 15 - 20 μm , surowe aluminium.

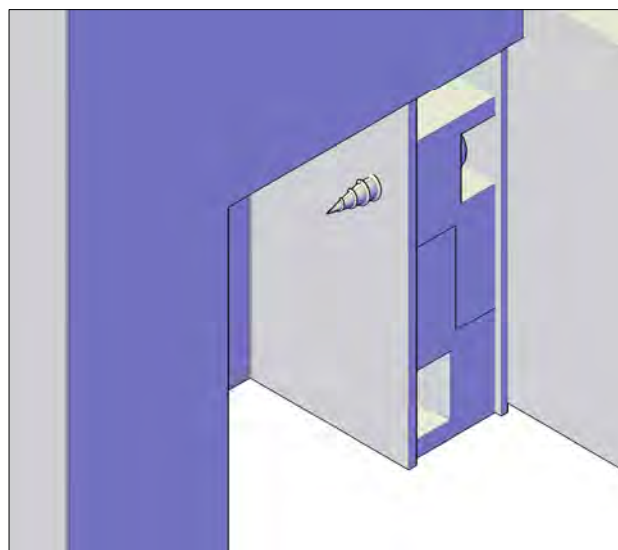
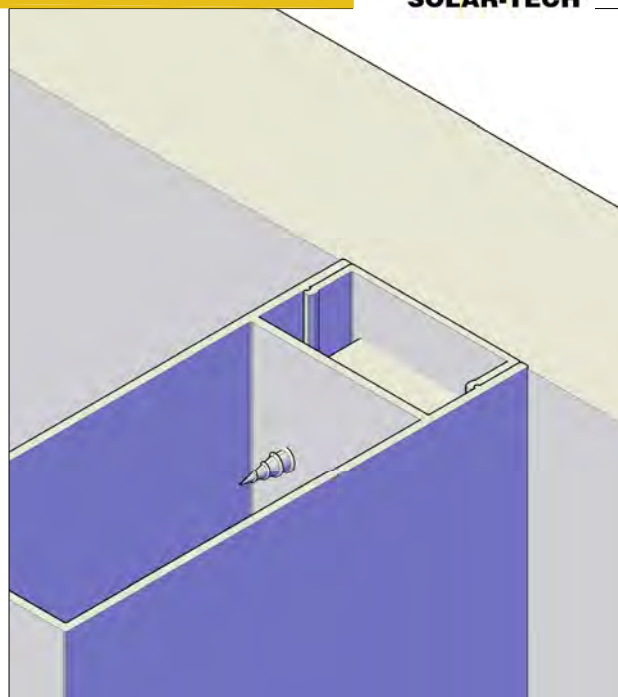
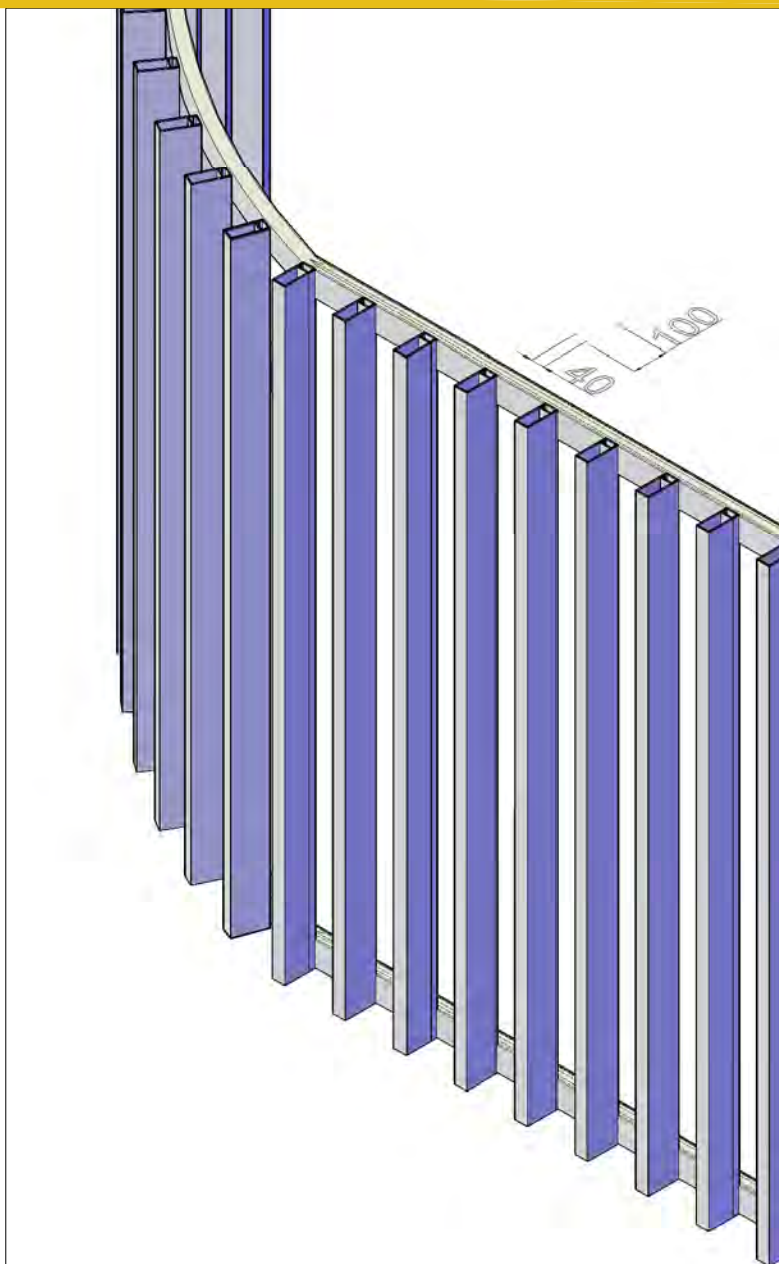
Maksymalna rozpiętość pomiędzy podporami dla profilu ST PR 370 SS - 2.8 m

Długość standardowa sztangi handlowej 6,0m

lub inne wymiary na zamówienie od 4m do 7m.

DATA MODYFIKACJI
04.2017

INVISIBLE INSTALATION SYSTEM -INV



PRODUCT DATA SHEET FOR INVISIBLE INSTALATION SYSTEM

Profile pressed from aluminium alloy: grade 6060 or 6030 Condition T66 or T6

In accordance with PN-EN 755-9

Tolerance U.N.E. PN-EN 12020-2

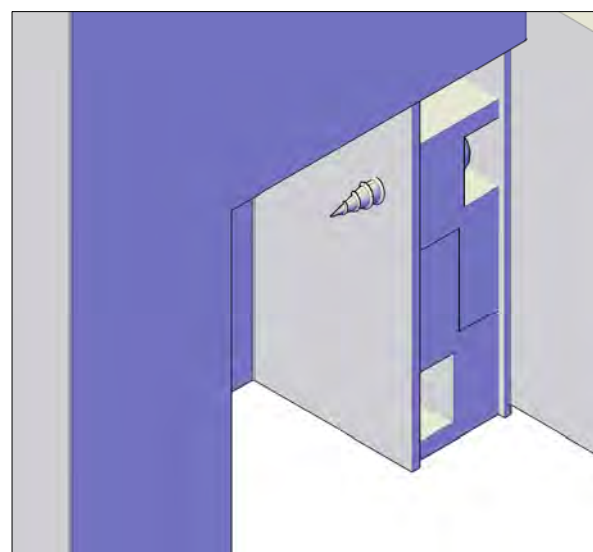
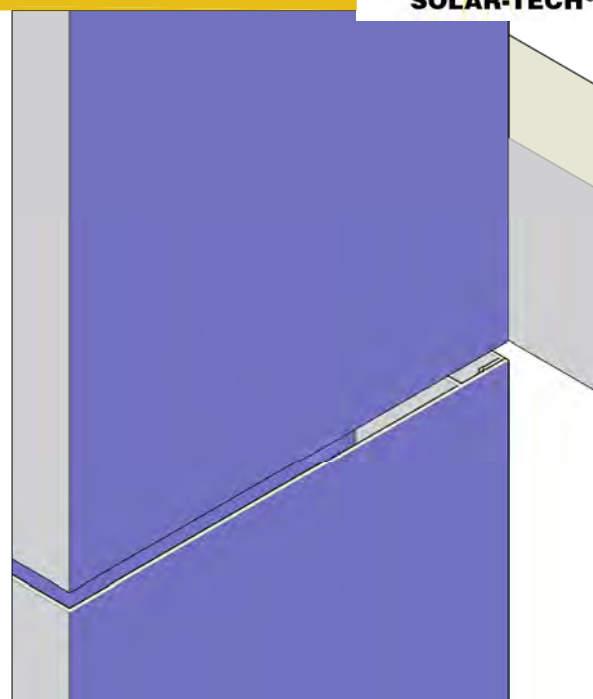
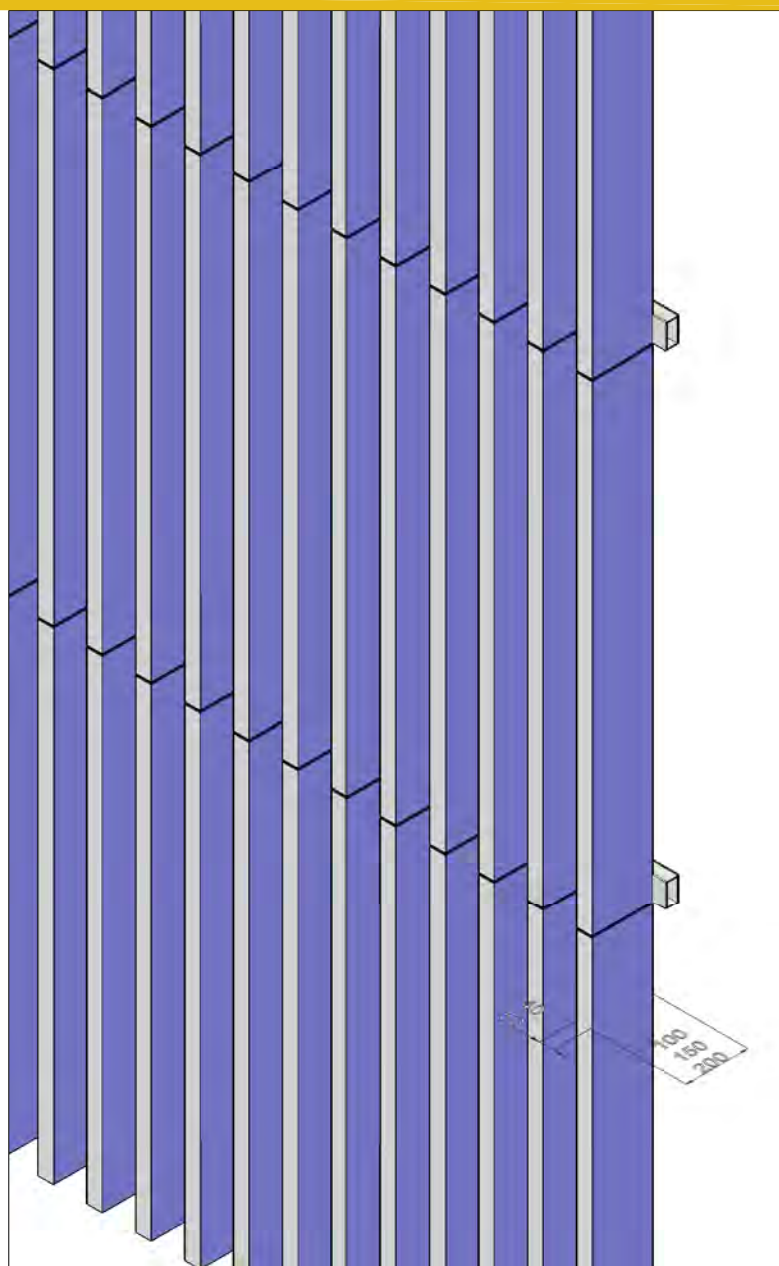
Mechanical properties according to PN-EN 755-2

Chemical composition in accordance with the PN-EN 573-3 standard

Surface quality: Polyester powder coating in all RAL colours 60-80 µm, wood effect, Anodising 15-20 µm, mill finish

MODIFICATION DATE
03.2018

INVISIBLE INSTALATION SYSTEM -INV



PRODUCT DATA SHEET FOR INVISIBLE INSTALATION SYSTEM

Profile pressed from aluminium alloy: grade 6060 or 6030 Condition T66 or T6

In accordance with PN-EN 755-9

Tolerance U.N.E. PN-EN 12020-2

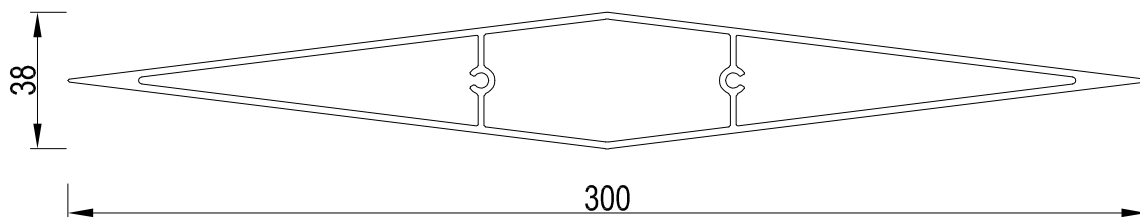
Mechanical properties according to PN-EN 755-2

Chemical composition in accordance with the PN-EN 573-3 standard

Surface quality: Polyester powder coating in all RAL colours 60-80 µm, wood effect, Anodising 15-20 µm, mill finish

MODIFICATION DATE
03.2018

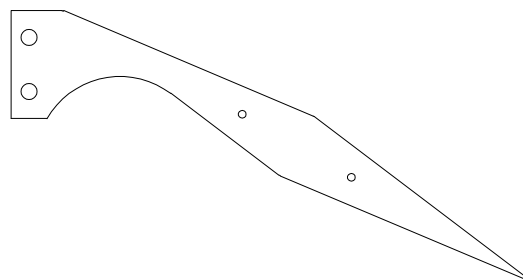
Profil ST RB 300



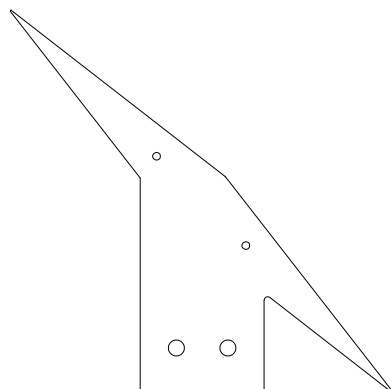
Zaślepka prosta



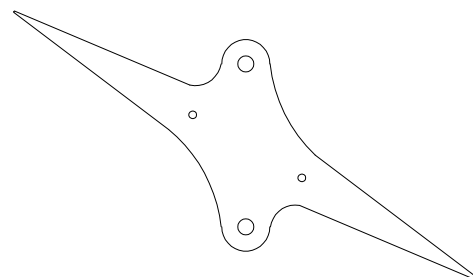
Zaślepka kątowna (0-90°) do montażu profili przed konstrukcją nośną



Zaślepka kątowna (0-90°) do montażu pionowego profili przed konstrukcją nośną.



Zaślepka kątowna (0-90°) do montażu profili w osi konstrukcji nośnej



KARTA KATALOGOWA DLA PROFILU ST RB 300

Profil wyciskany ze stopu aluminium: gatunek 6060 lub 6063 stan T66 lub T6

Zgodnie z normą PN-EN 755-9

Tolerancje U.N.E. PN-EN 12020-2

Właściwości mechaniczne zgodne z normą PN-EN 755-2

Skład chemiczny zgodny z normą PN-EN 573-3

Wykończenie powierzchni: malowanie proszkowo 60 - 80 μm na wszystkie kolory z palety RAL oraz drewnopodobne,

anoda - 15 - 20 μm , surowe aluminium.

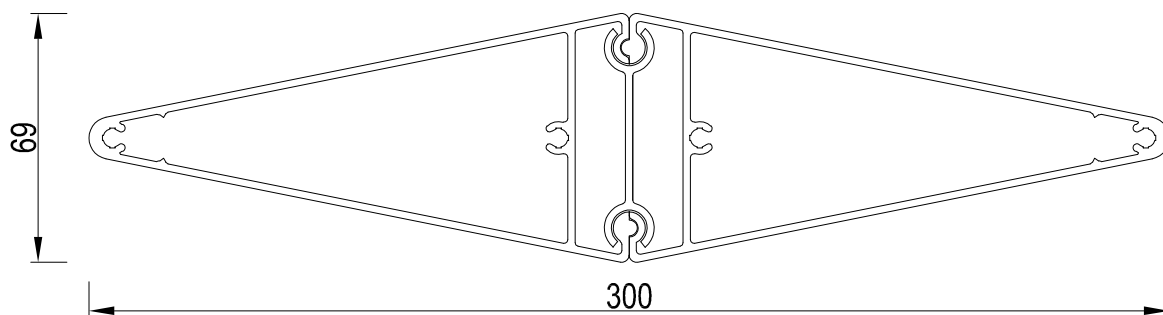
Maksymalna rozpiętość pomiędzy podporami dla profilu ST RB300 - 3.0 m

Długość standardowa sztangi handlowej 6,0m

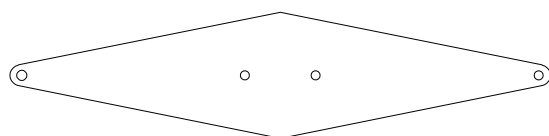
lub inne wymiary na zamówienie od 4m do 7m.

DATA MODYFIKACJI
04.2017

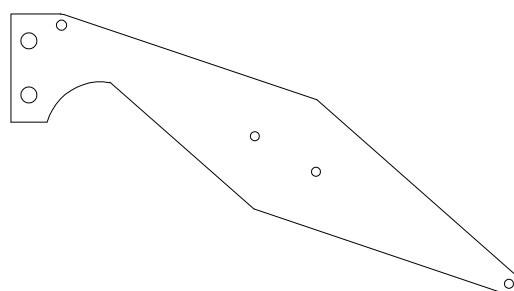
Profil ST PS 300



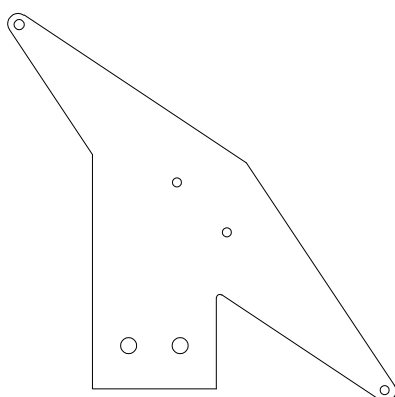
Zaślepka prosta



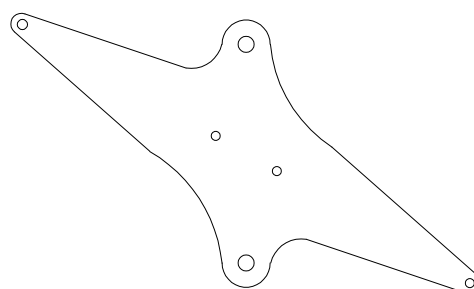
Zaślepka kątowna (0-90°) do montażu profili przed konstrukcją nośną



Zaślepka kątowna (0-90°) do montażu pionowego profili przed konstrukcją nośną.



Zaślepka kątowna (0-90°) do montażu profili w osi konstrukcji nośnej



KARTA KATALOGOWA DLA PROFILU ST PS 300

Profil wyciskany ze stopu aluminium: gatunek 6060 lub 6063 stan T66 lub T6

Zgodni z normą PN-EN 755-9 i PN-EN cz1-4

Tolerancje U.N.E. PN-EN 12020

Wykończenie powierzchni: malowanie proszkowo 60 - 80 μm na wszystkie kolory z palety RAL oraz drewnopodobne,

anoda - 15 - 20 μm , surowe aluminium.

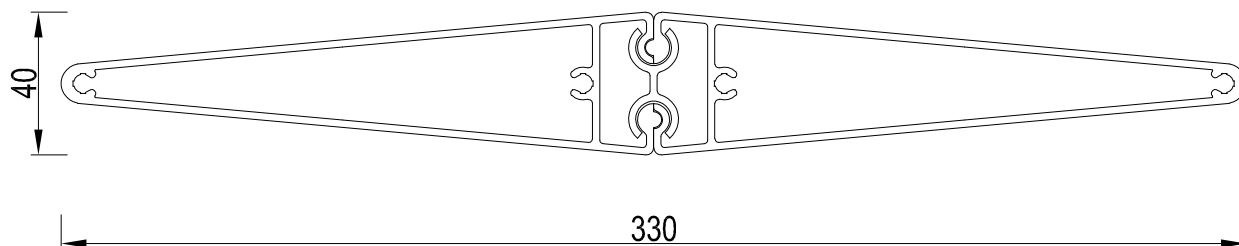
Maksymalna rozpiętość pomiędzy podporami dla profilu ST PS300 - 4.0 m

Długość standardowa sztangi handlowej 6,0m

lub inne wymiary na zamówienie od 4m do 7m.

DATA MODYFIKACJI
04.2017

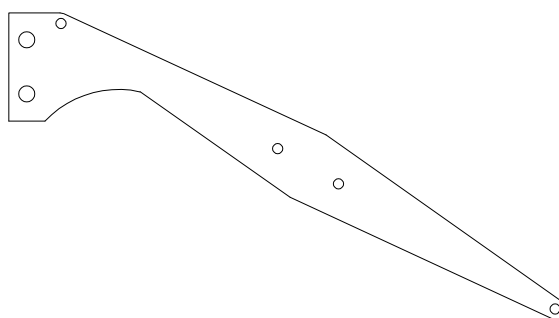
Profil ST PS 330



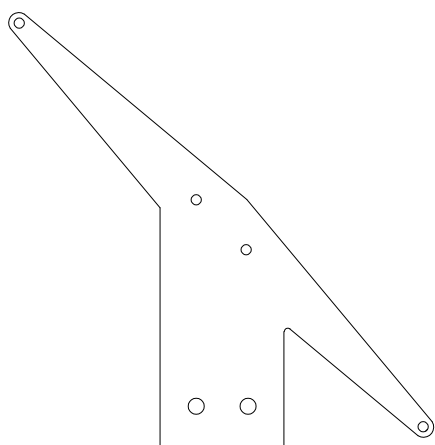
Zaślepka prosta



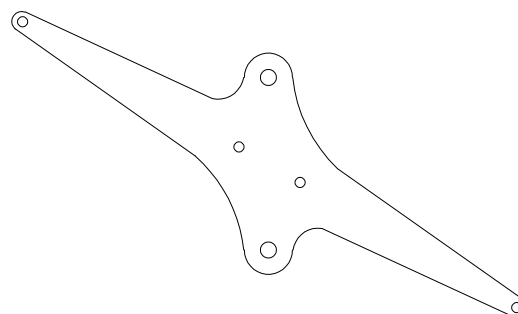
Zaślepka kątowna (0-90°) do montażu profili przed konstrukcją nośną



Zaślepka kątowna (0-90°) do montażu pionowego profili przed konstrukcją nośną.



Zaślepka kątowna (0-90°) do montażu profili w osi konstrukcji nośnej



KARTA KATALOGOWA DLA PROFILU ST PS 330

Profil wyciskany za stopu aluminium: gatunek 6060 lub 6063 stan T66 lub T6

Zgodnie z normą PN-EN 755-9

Tolerancje U.N.E. PN-EN 12020-2

Właściwości mechaniczne zgodne z nozłą PN-EN 755-2

Skład chemiczny zgodny z normą PN-EN 573-3

Wykończenie powierzchni: malowanie proszkowo 60 - 80 μm na wszystkie kolory z palety RAL oraz drewnopodobne, anoda - 15 - 20 μm , surowe aluminium.

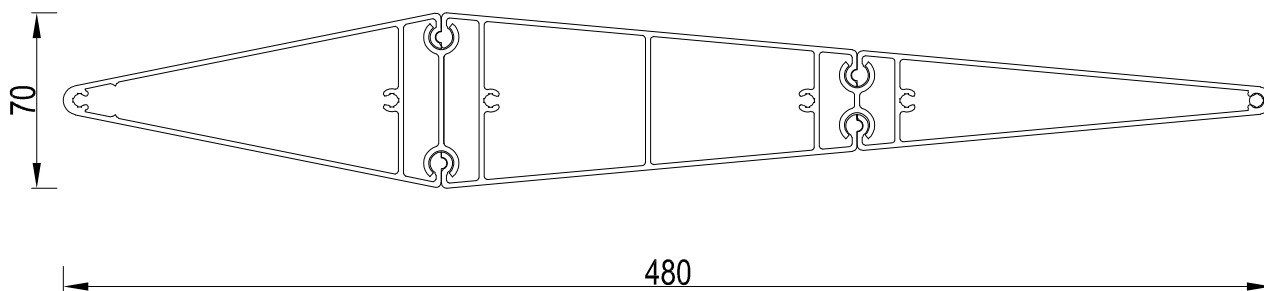
Maksymalna rozpiętość pomiędzy podporami dla profilu ST PS 330 - 3.0 m

Długość standardowa sztangi handlowej 6,0m

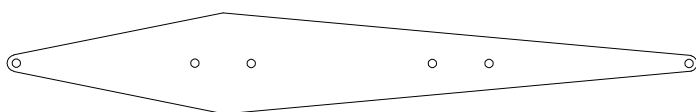
lub inne wymiary na zamówienie od 4m do 7m.

DATA MODYFIKACJI
04.2017

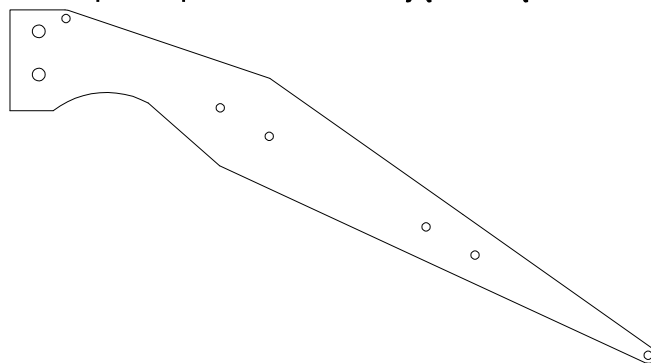
Profil ST PA 480



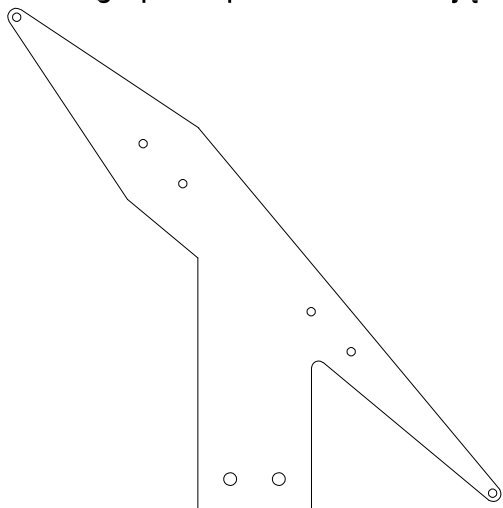
Zaślepka prosta



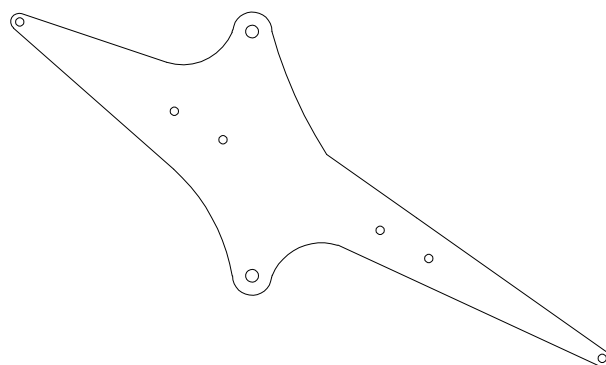
Zaślepka kątowna (0-90°) do montażu profili przed konstrukcją nośną



Zaślepka kątowna (0-90°) do montażu pionowego profili przed konstrukcją nośną.



Zaślepka kątowna (0-90°) do montażu profili w osi konstrukcji nośnej



KARTA KATALOGOWA DLA PROFILU ST PA 480

Profil wyciskany ze stopu aluminium: gatunek 6060 lub 6063 stan T66 lub T6

Zgodnie z normą PN-EN 755-9

Tolerancje U.N.E. PN-EN 12020-2

Właściwości mechaniczne zgodne z normą PN-EN 755-2

Skład chemiczny zgodny z normą PN-EN 573-3

Wykończenie powierzchni: malowanie proszkowo 60 - 80 μm na wszystkie kolory z palety RAL oraz drewnopodobne,

anoda - 15 - 20 μm , surowe aluminium.

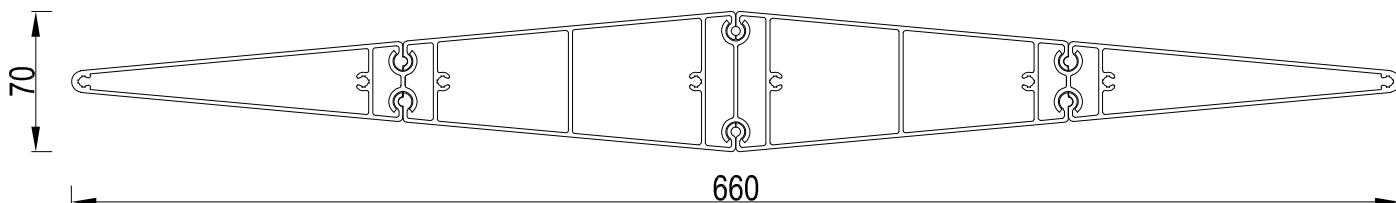
Maksymalna rozpiętość pomiędzy podporami dla profilu ST PA 480 - 3.5 m

Długość standardowa sztangi handlowej 6,0m

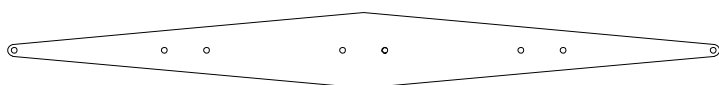
lub inne wymiary na zamówienie od 4m do 7m.

DATA MODYFIKACJI
04.2017

Profil ST PS 660

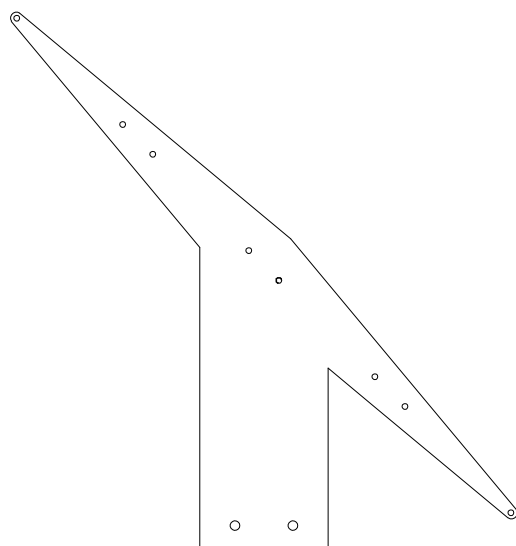
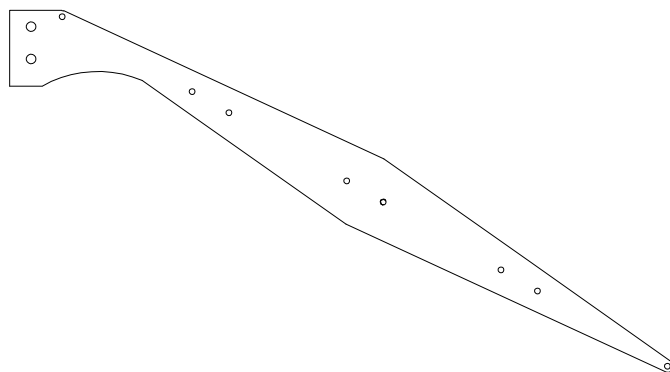


Zaślepka prosta

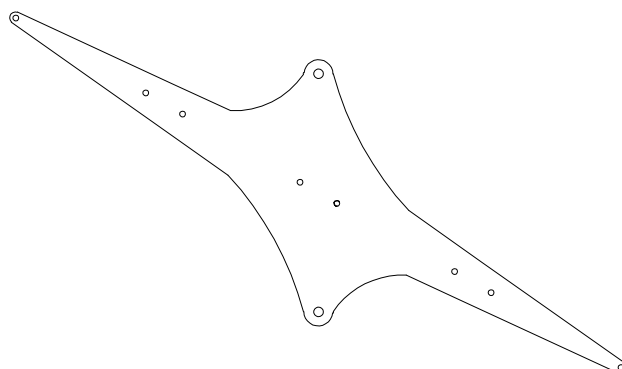


Zaślepka kątowna (0-90°) do montażu profili przed konstrukcją nośną

Zaślepka kątowna (0-90°) do montażu pionowego profili przed konstrukcją nośną.



Zaślepka kątowna (0-90°) do montażu profili w osi konstrukcji nośnej



KARTA KATALOGOWA DLA PROFILU ST PS 660

Profil wyciskany ze stopu aluminium: gatunek 6060 lub 6063 stan T66 lub T6

Zgodnie z normą PN-EN 755-9

Tolerancje U.N.E. PN-EN 12020-2

Właściwości mechaniczne zgodne z normą PN-EN 755-2

Skład chemiczny zgodny z normą PN-EN 573-3

Wykończenie powierzchni: malowanie proszkowo 60 - 80 μm na wszystkie kolory z palety RAL oraz drewnopodobne,

anoda - 15 - 20 μm , surowe aluminium.

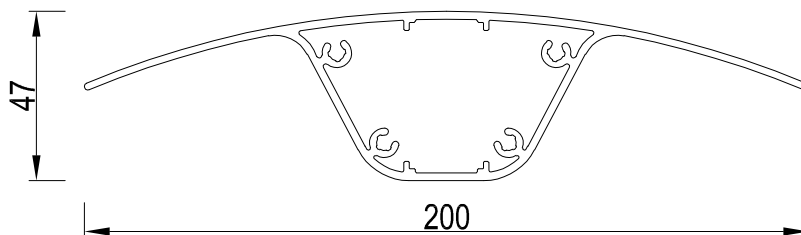
Maksymalna rozpiętość pomiędzy podporami dla profilu ST PS 660 - 3.0 m

Długość standardowa sztangi handlowej 6,0m

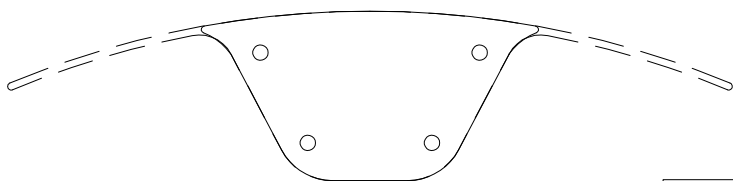
lub inne wymiary na zamówienie od 4m do 7m.

DATA MODYFIKACJI
04.2017

Profil ST 200 A

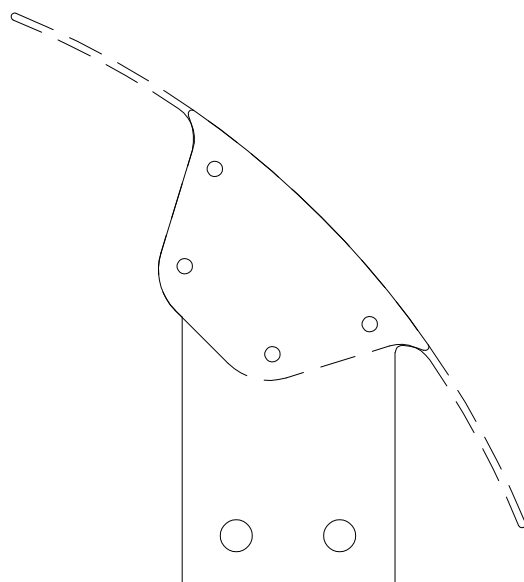
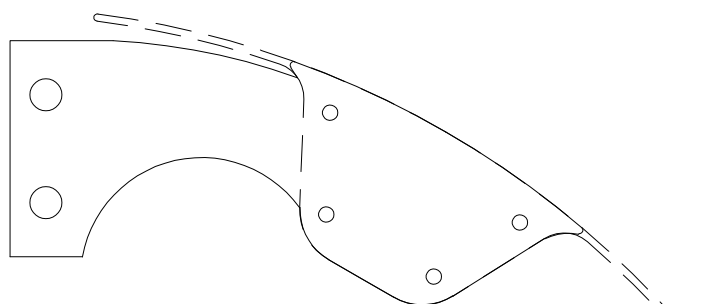


Zaślepka prosta

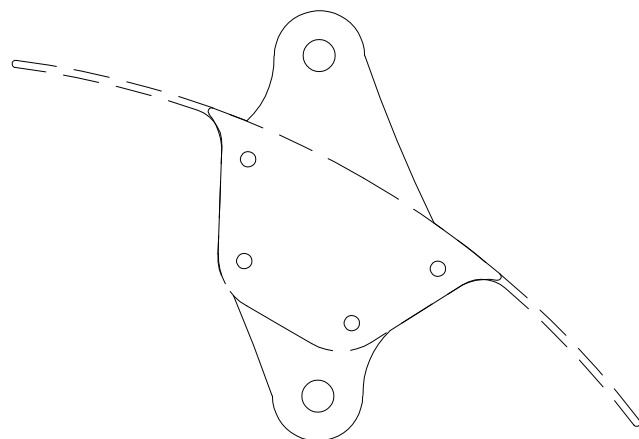


Zaślepka kątowna (0-90°) do montażu profili przed konstrukcją nośną

Zaślepka kątowna (0-90°) do montażu pionowego profili przed konstrukcją nośną.



Zaślepka kątowna (0-90°) do montażu profili w osi konstrukcji nośnej



KARTA KATALOGOWA DLA PROFILU ST 200 A

Profil wyciskany za stopu aluminium: gatunek 6060 lub 6063 stan T66 lub T6

Zgodnie z normą PN-EN 755-9

Tolerancje U.N.E. PN-EN 12020-2

Właściwości mechaniczne zgodne z normą PN-EN 755-2

Skład chemiczny zgodny z normą PN-EN 573-3

Wykończenie powierzchni: malowanie proszkowo 60 - 80 μm na wszystkie kolory z palety RAL oraz drewnopodobne,

anoda - 15 - 20 μm , surowe aluminium.

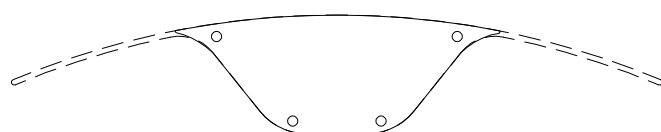
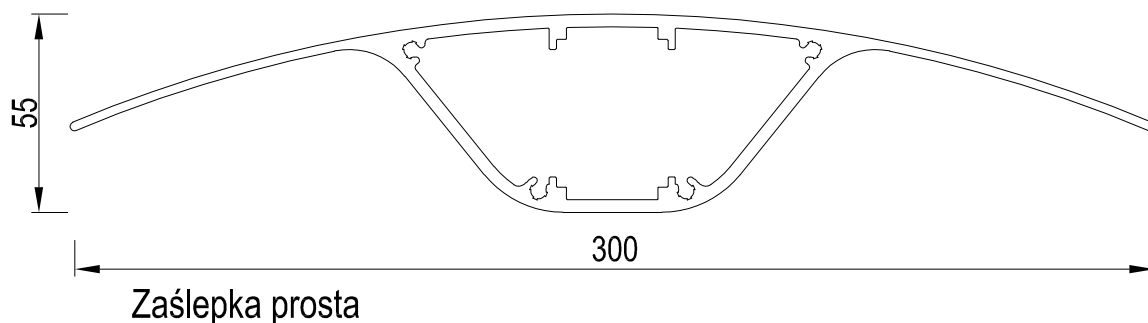
Maksymalna rozpiętość pomiędzy podporami dla profilu ST 200 A - 2.8 m

Długość standardowa sztangi handlowej 6,0m

lub inne wymiary na zamówienie od 4m do 7m.

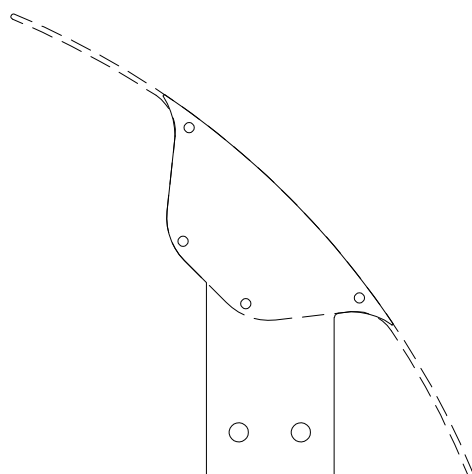
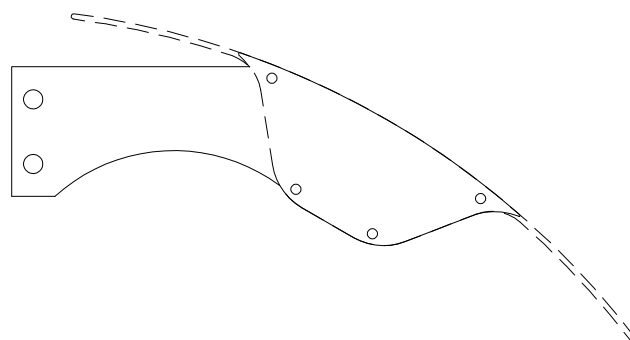
DATA MODYFIKACJI
04.2017

Profil ST 300 A

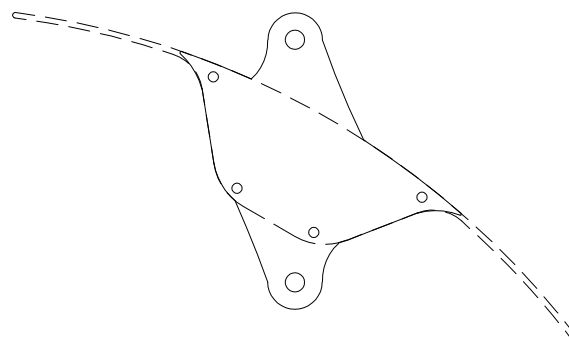


Zaślepka kątowna (0-90°) do montażu pionowego profili przed konstrukcją nośną.

Zaślepka kątowna (0-90°) do montażu profili przed konstrukcją nośną



Zaślepka kątowna (0-90°) do montażu profili w osi konstrukcji nośnej



KARTA KATALOGOWA DLA PROFILU ST 300 A

Profil wyciskany za stopu aluminium: gatunek 6060 lub 6063 stan T66 lub T6

Zgodnie z normą PN-EN 755-9

Tolerancje U.N.E. PN-EN 12020-2

Właściwości mechaniczne zgodne z normą PN-EN 755-2

Skład chemiczny zgodny z normą PN-EN 573-3

Wykończenie powierzchni: malowanie proszkowo 60 - 80 μm na wszystkie kolory z palety RAL oraz drewnopodobne,

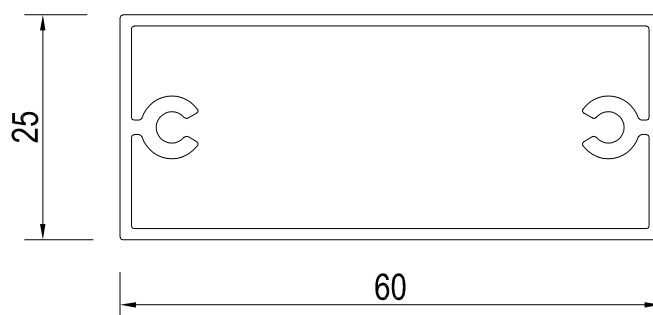
anoda - 15 - 20 μm , surowe aluminium.

Maksymalna rozpiętość pomiędzy podporami dla profilu ST 300 A - 3,0 m

Długość standardowa sztangi handlowej 6,0m

lub inne wymiary na zamówienie od 4m do 7m.

DATA MODYFIKACJI
04.2017



KARTA KATALOGOWA DLA PROFILU ST PR 60

Profil wyciskany ze stopu aluminium: gatunek 6060 lub 6063 stan T66 lub T6

Zgodnie z normą PN-EN 755-9

Tolerancje U.N.E. PN-EN 12020-2

Właściwości mechaniczne zgodne z normą PN-EN 755-2

Skład chemiczny zgodny z normą PN-EN 573-3

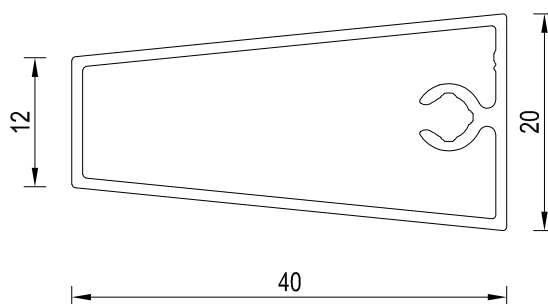
Wykończenie powierzchni: malowanie proszkowo 60 - 80 μm na wszystkie kolory z palety RAL oraz drewnopodobne,

anoda - 15 - 20 μm , surowe aluminium.

Maksymalna rozpiętość pomiędzy podporami dla profilu ST PR60 - 2.0 m

Długość standardowa sztangi handlowej 6,0m

lub inne wymiary na zamówienie od 4m do 7m.



KARTA KATALOGOWA DLA PROFILU ST TR 40

Profil wyciskany ze stopu aluminium: gatunek 6060 lub 6063 stan T66 lub T6

Zgodnie z normą PN-EN 755-9

Tolerancje U.N.E. PN-EN 12020-2

Właściwości mechaniczne zgodne z normą PN-EN 755-2

Skład chemiczny zgodny z normą PN-EN 573-3

Wykończenie powierzchni: malowanie proszkowo 60 - 80 μm na wszystkie kolory z palety RAL oraz drewnopodobne,

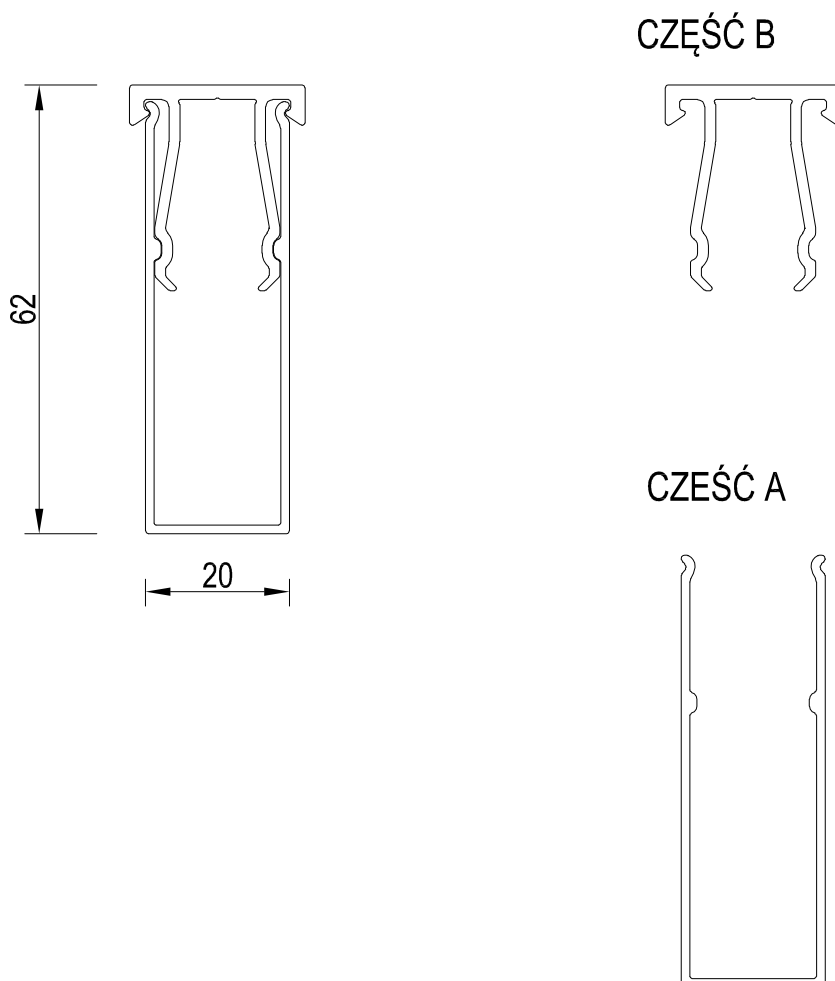
anoda - 15 - 20 μm , surowe aluminium.

Maksymalna rozpiętość pomiędzy podporami dla profilu ST TR 40 - 2.0 m

Długość standardowa sztangi handlowej 6,0m

lub inne wymiary na zamówienie od 4m do 7m.

Profil ST SU 62 A+B



KARTA KATALOGOWA DLA PROFILU ST SU 62

Profil wyciskany ze stopu aluminium: gatunek 6060 lub 6063 stan T66 lub T6

Zgodnie z normą PN-EN 755-9

Tolerancje U.N.E. PN-EN 12020-2

Właściwości mechaniczne zgodne z normą PN-EN 755-2

Skład chemiczny zgodny z normą PN-EN 573-3

Wykończenie powierzchni: malowanie proszkowo 60 - 80 μm na wszystkie kolory z palety RAL oraz drewnopodobne,
anoda - 15 - 20 μm , surowe aluminium.

Szerokość uchwytów: standard 30 mm

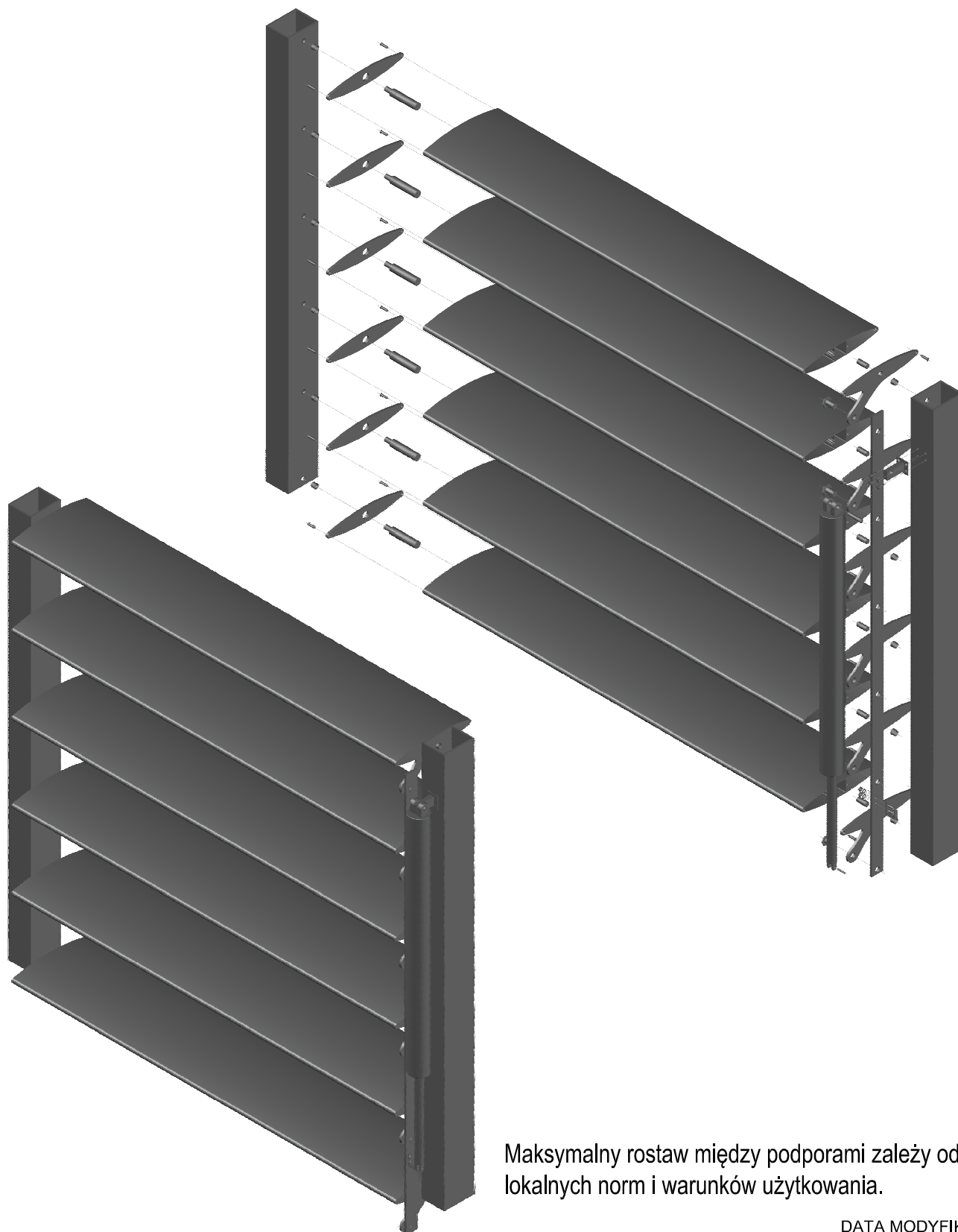
Maksymalna rozpiętość pomiędzy podporami dla profilu ST SU 62 - 1.50 m

Długość standardowa sztangi handlowej 6,0m

lub inne wymiary na zamówienie od 4m do 7m.

DATA MODYFIKACJI
04.2017

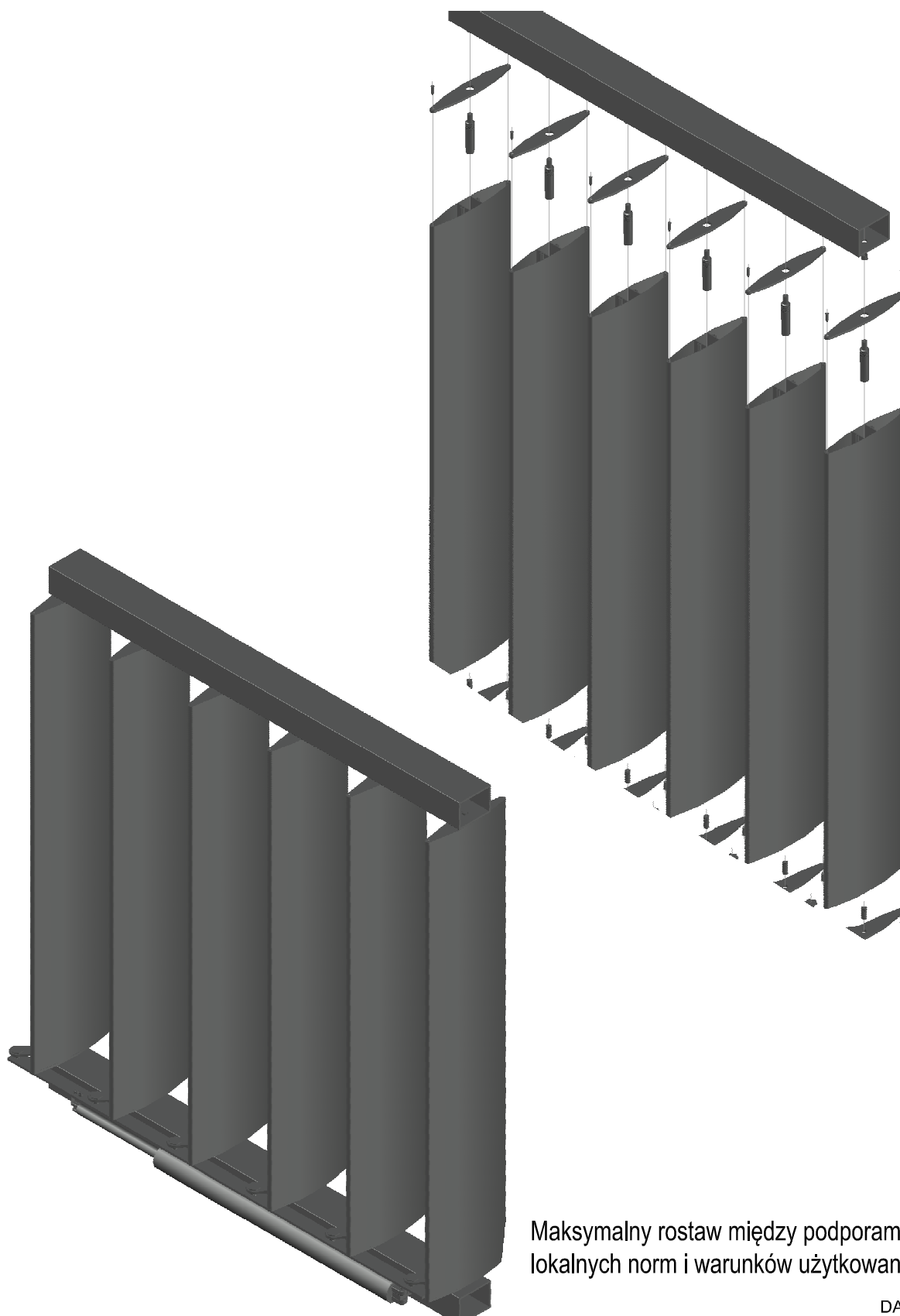
SYSTEM RUCHOMY - układ poziomy



Maksymalny rostaw między podporami zależy od lokalnych norm i warunków użytkowania.

DATA MODYFIKACJI
04.2017

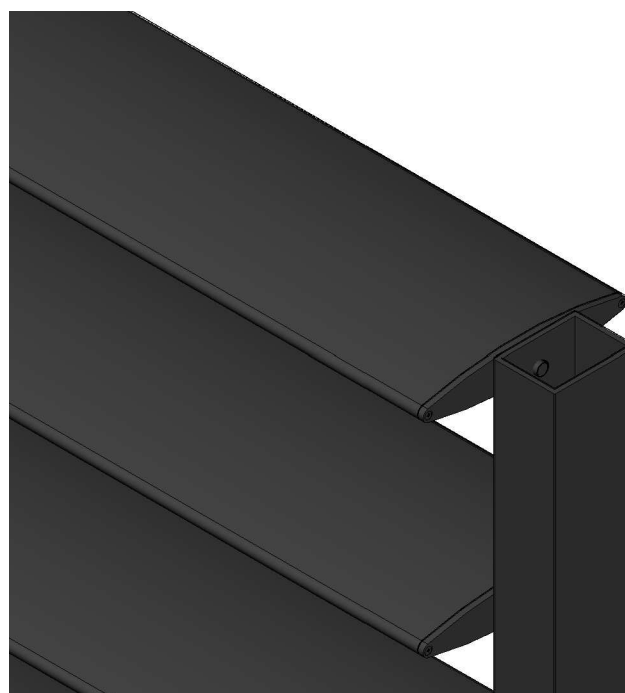
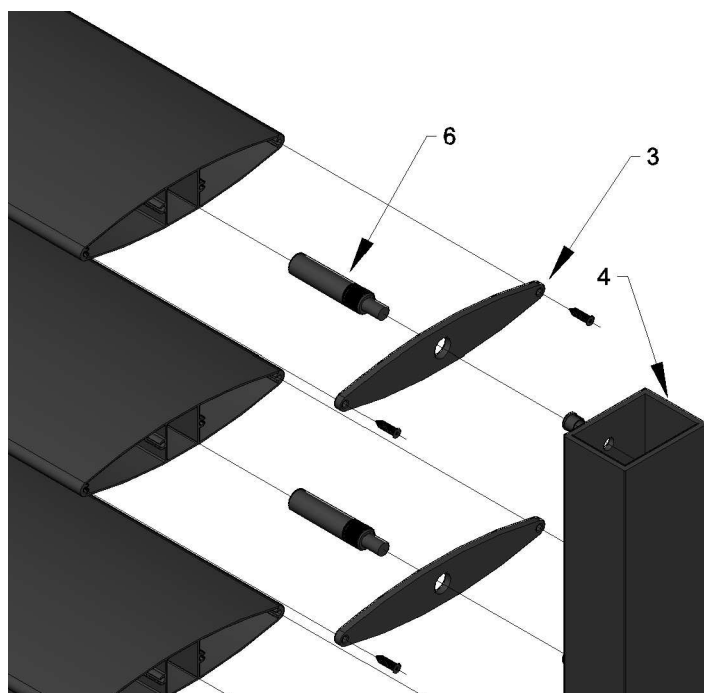
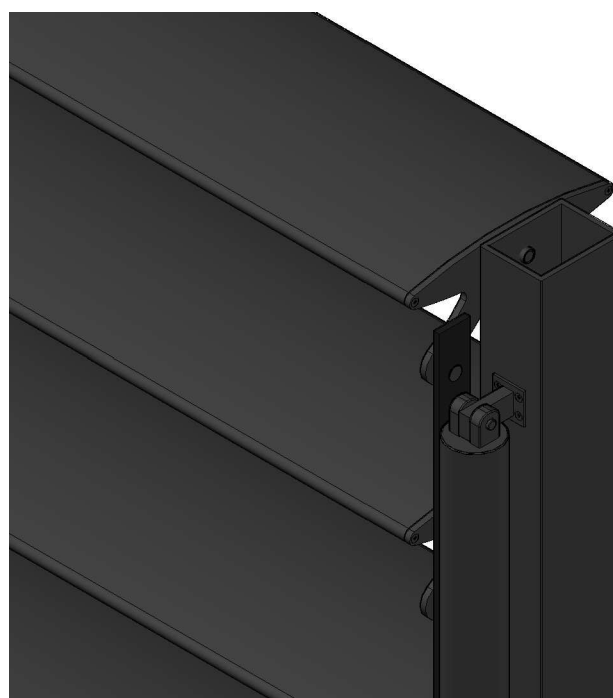
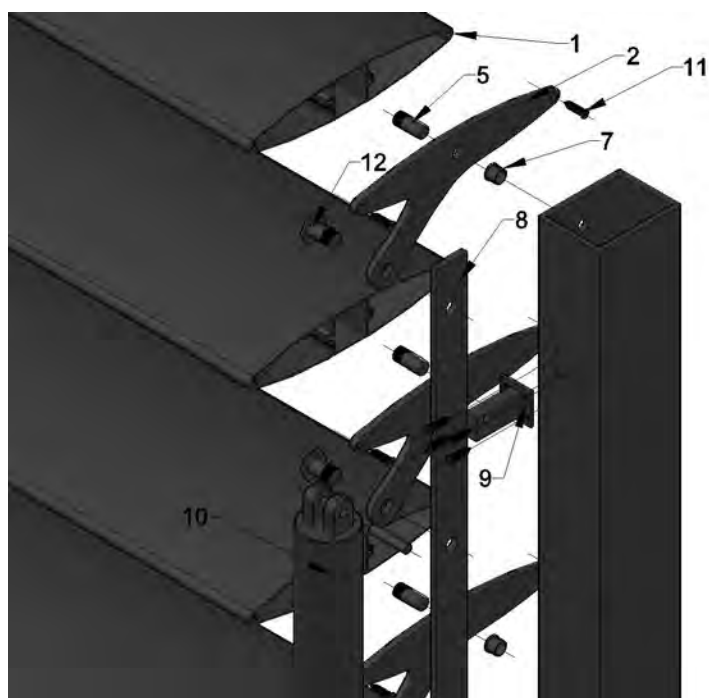
SYSTEM RUCHOMY - układ pionowy



Maksymalny rostaw między podporami zależy od lokalnych norm i warunków użytkowania.

DATA MODYFIKACJI
04.2017

SYSTEM RUCHOMY - elementy systemu

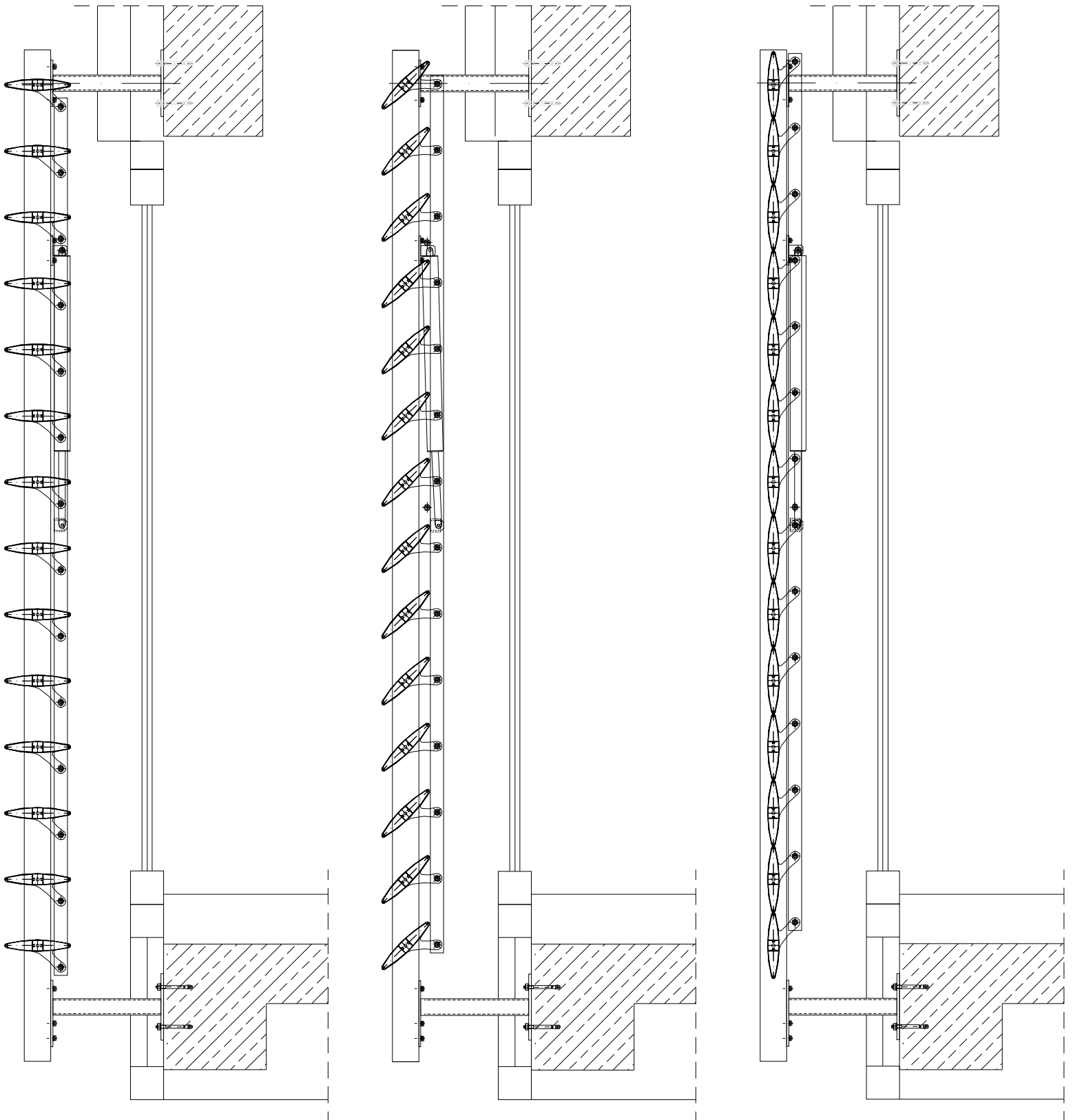


AKCESORIA DO SYSTEMU RUCHOMEGO:

- | | | |
|---------------------|---------------------|-----------------------|
| 1. Profil lamelowy | 5. Trzpień | 9. Konsola do silnika |
| 2. Zaślepka z uchem | 6. Trzpień wciskany | 10. Silnik |
| 3. Zaślepka prosta | 7. Łożysko | 11. Wkręt do zaślepki |

DATA MODYFIKACJI
04.2017

SYSTEM RUCHOMY - przekroje



SOLAR - TECH Sp. z o.o. Sp. k.

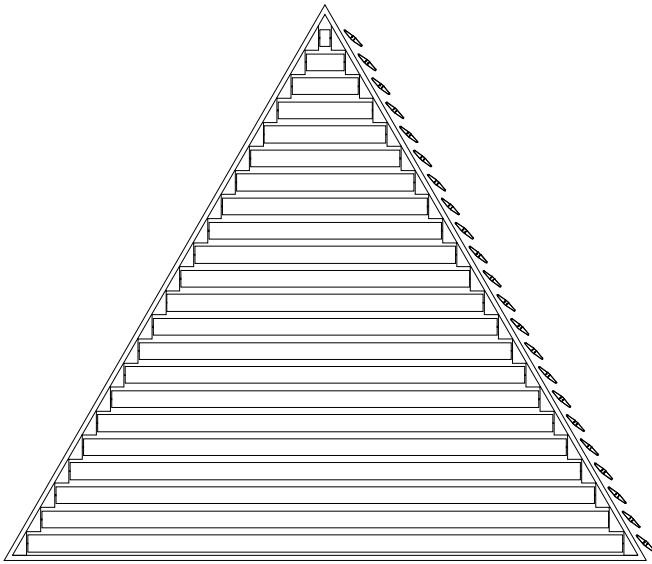
Ul. Biskupińska 23, 30 - 732 Kraków, Polska tel. (+48 12) 290 04 06, 290 04 07, tel./fax. (+48 12) 653 22 68

NIP: 675-12-16-850

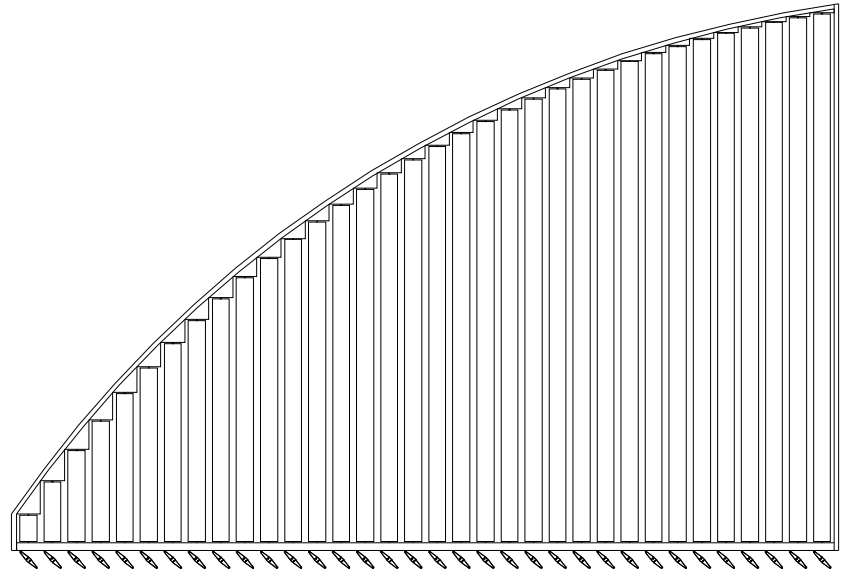
REGON: 357036790

KRS: 0000537152

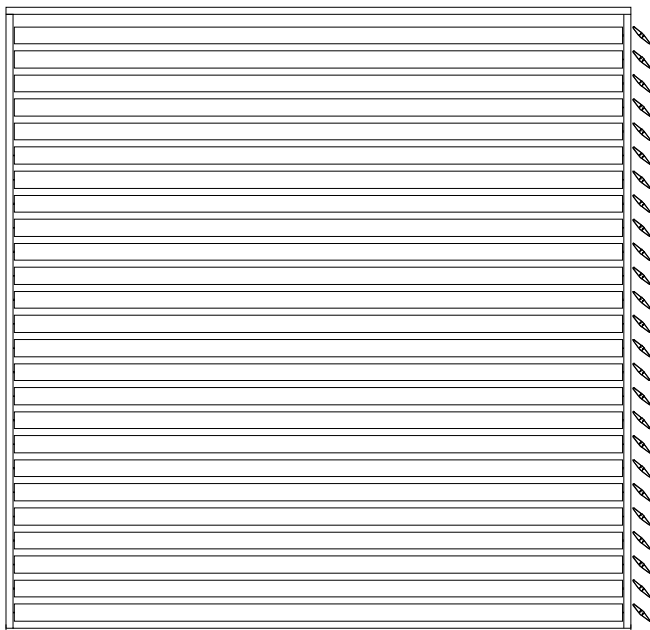
SYSTEM RUCHOMY - możliwe konfiguracje



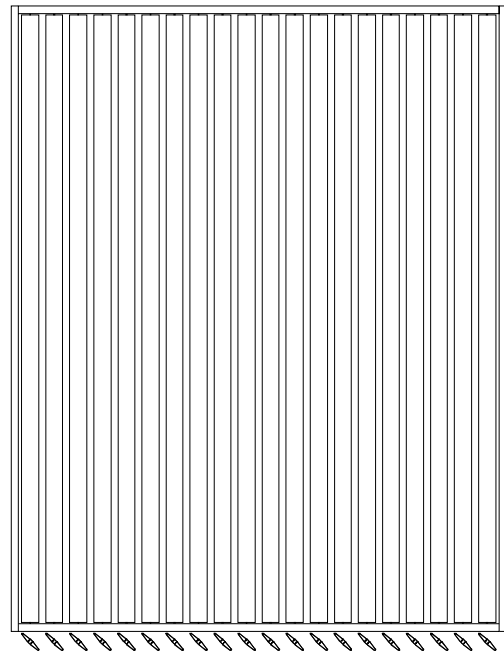
System ruchomy w układzie ze skośnymi bokami



System ruchomy w układzie pionowym o nie regularnym kształcie.



System ruchomy w układzie poziomym.

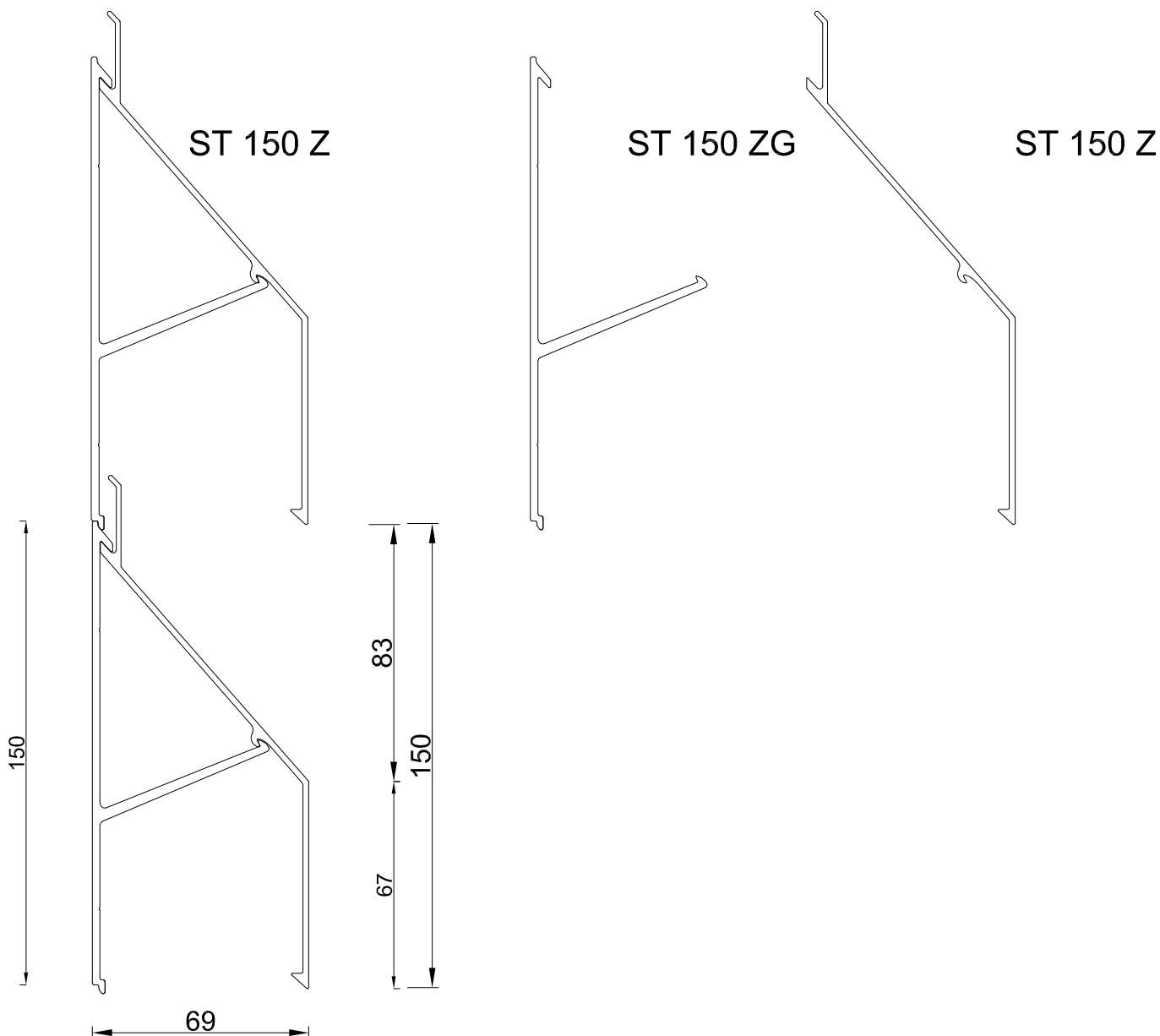


System ruchomy w układzie pionowym.

ŻALUZJE TECHNICZNE TYP Z



Profil ST 150Z



PRZEPIY W FIZYCZNY 35 %

PRZEKRÓJ OPTYCZNY 55%

KARTA KATALOGOWA DLA PROFILU ST 150Z

Profil wyciskany za stopu aluminium: gatunek 6060 lub 6063 stan T66 lub T6

Zgodnie z normą PN-EN 755-9

Tolerancje U.N.E. PN-EN 12020-2

Właściwości mechaniczne zgodne z nozmą PN-EN 755-2

Skład chemiczny zgodny z normą PN-EN 573-3

Wykończenie powierzchni: malowanie proszkowo 60 - 80 μm na wszystkie kolory z palety RAL oraz drewnopodobne, anoda - 15 - 20 μm , surowe aluminium.

Szerokość uchwytów: standard 30 mm na dylatację 60 mm

Maksymalna rozpiętość pomiędzy podporami dla profilu ST 150Z - 2.0 m (dla II strefy wiatrowej)

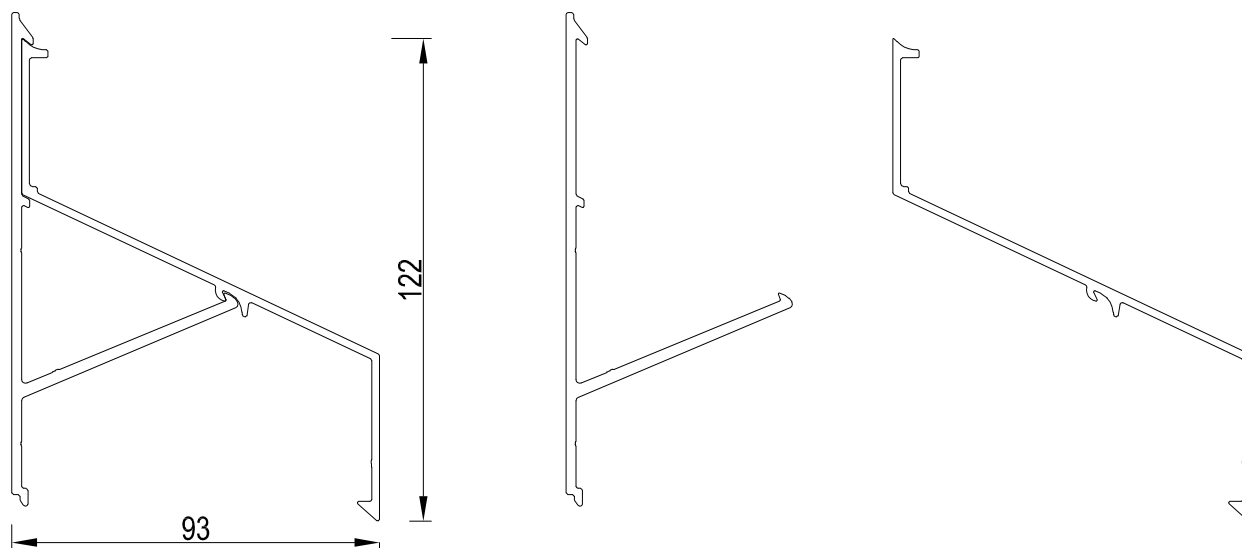
Długość standardowa sztangi handlowej 6,0m

lub inne wymiary na zamówienie od 4m do 7m.

DATA MODYFIKACJI
09.2017

ST 122ZG

ST 122Z



PRZEPIĘTY FIZYCZNY 59 %

PRZEKRÓJ OPTYCZNY 65%

KARTA KATALOGOWA DLA PROFILU ST 122Z

Profil wyciskany ze stopu aluminium: gatunek 6060 lub 6063 stan T66 lub T6

Zgodnie z normą PN-EN 755-9

Tolerancje U.N.E. PN-EN 12020-2

Właściwości mechaniczne zgodne z normą PN-EN 755-2

Skład chemiczny zgodny z normą PN-EN 573-3

Wykończenie powierzchni: malowanie proszkowo 60 - 80 μm na wszystkie kolory z palety RAL oraz drewnopodobne,

anoda - 15 - 20 μm , surowe aluminium.

Szerokość uchwytów: standard 30 mm na dylatację 60 mm

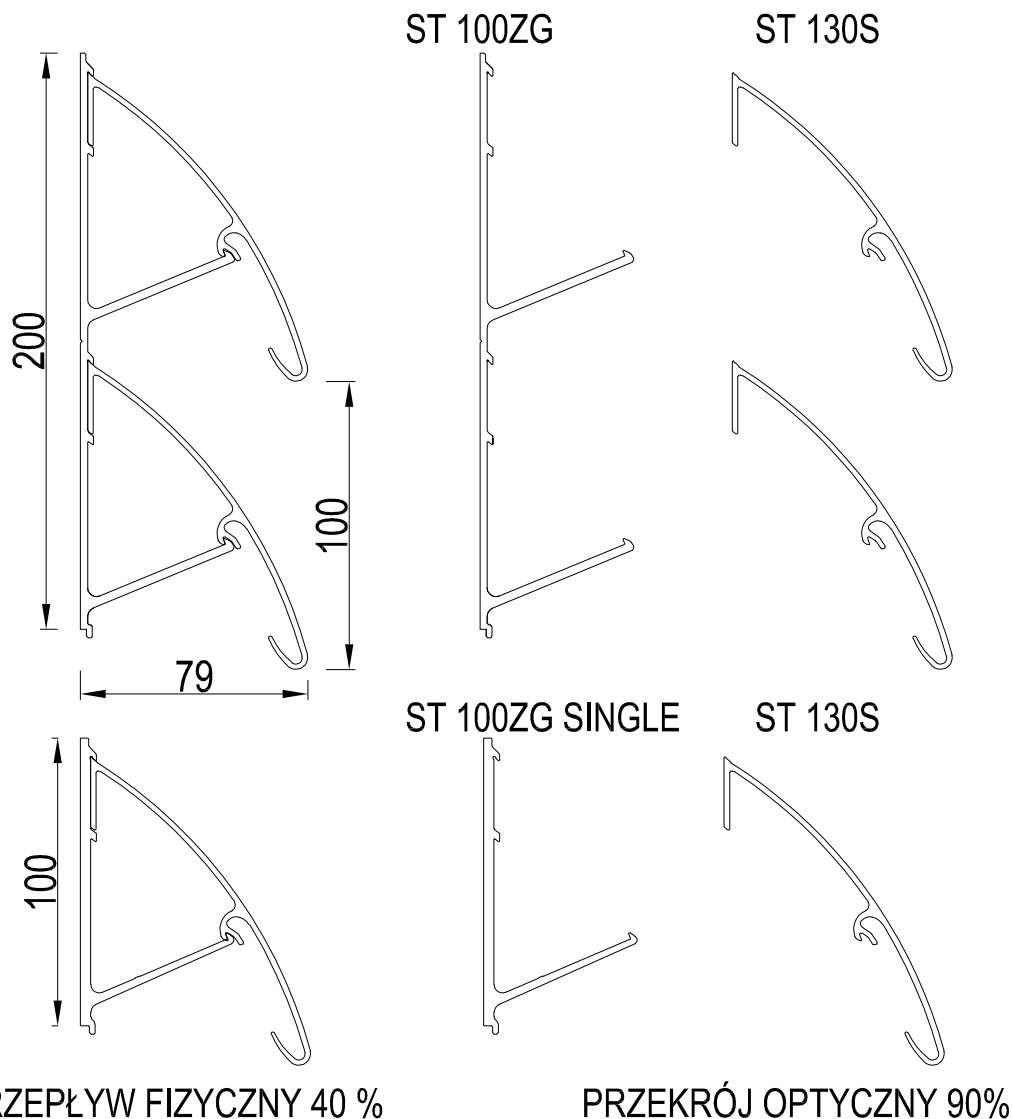
Maksymalna rozpiętość pomiędzy podporami dla profilu ST 122Z - 2.0 m

Długość standardowa sztangi handlowej 6,0m

lub inne wymiary na zamówienie od 4m do 7m.

DATA MODYFIKACJI
04.2017

Profil ST 130S



KARTA KATALOGOWA DLA PROFILU ST 130S

Profil wyciskany ze stopu aluminium: gatunek 6060 lub 6063 stan T66 lub T6

Zgodnie z normą PN-EN 755-9

Tolerancje U.N.E. PN-EN 12020-2

Właściwości mechaniczne zgodne z normą PN-EN 755-2

Skład chemiczny zgodny z normą PN-EN 573-3

Wykończenie powierzchni: malowanie proszkowo 60 - 80 μm na wszystkie kolory z palety RAL oraz drewnopodobne,
anoda - 15 - 20 μm , surowe aluminium.

Szerokość uchwytów: standard 30 mm na dylatację 60 mm

Maksymalna rozpiętość pomiędzy podporami dla profilu ST 130S - 1.6 m

Długość standardowa sztangi handlowej 6,0m

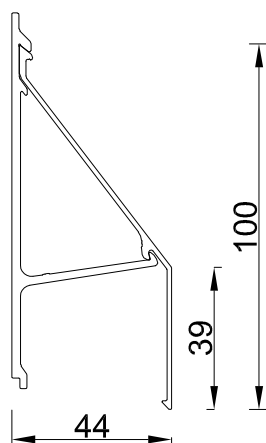
lub inne wymiary na zamówienie od 4m do 7m.

DATA MODYFIKACJI
04.2017

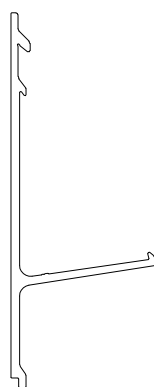
Profil ST 100Z ECO



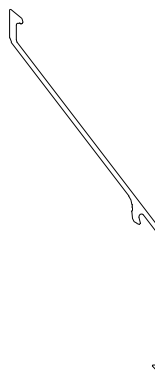
ST 100Z ECO



ST 100ZG ECO



ST 100Z



PRZEPIY W FIZYCZNY 37 %

KARTA KATALOGOWA DLA PROFILU ST 100Z ECO

Profil wyciskany za stopu aluminium: gatunek 6060 lub 6063 stan T66 lub T6

Zgodnie z normą PN-EN 755-9

Tolerancje U.N.E. PN-EN 12020-2

Właściwości mechaniczne zgodne z normą PN-EN 755-2

Skład chemiczny zgodny z normą PN-EN 573-3

Wykończenie powierzchni: malowanie proszkowo 60 - 80 μm na wszystkie kolory z palety RAL oraz drewnopodobne, anoda - 15 - 20 μm , surowe aluminium.

Szerokość uchwytów: standard 30 mm na dylatację 60 mm

Maksymalna rozpiętość pomiędzy podporami dla profilu ST 100Z ECO - 1.0 m (II strefa wiatrowa)

Długość standardowa sztangi handlowej 6,0m

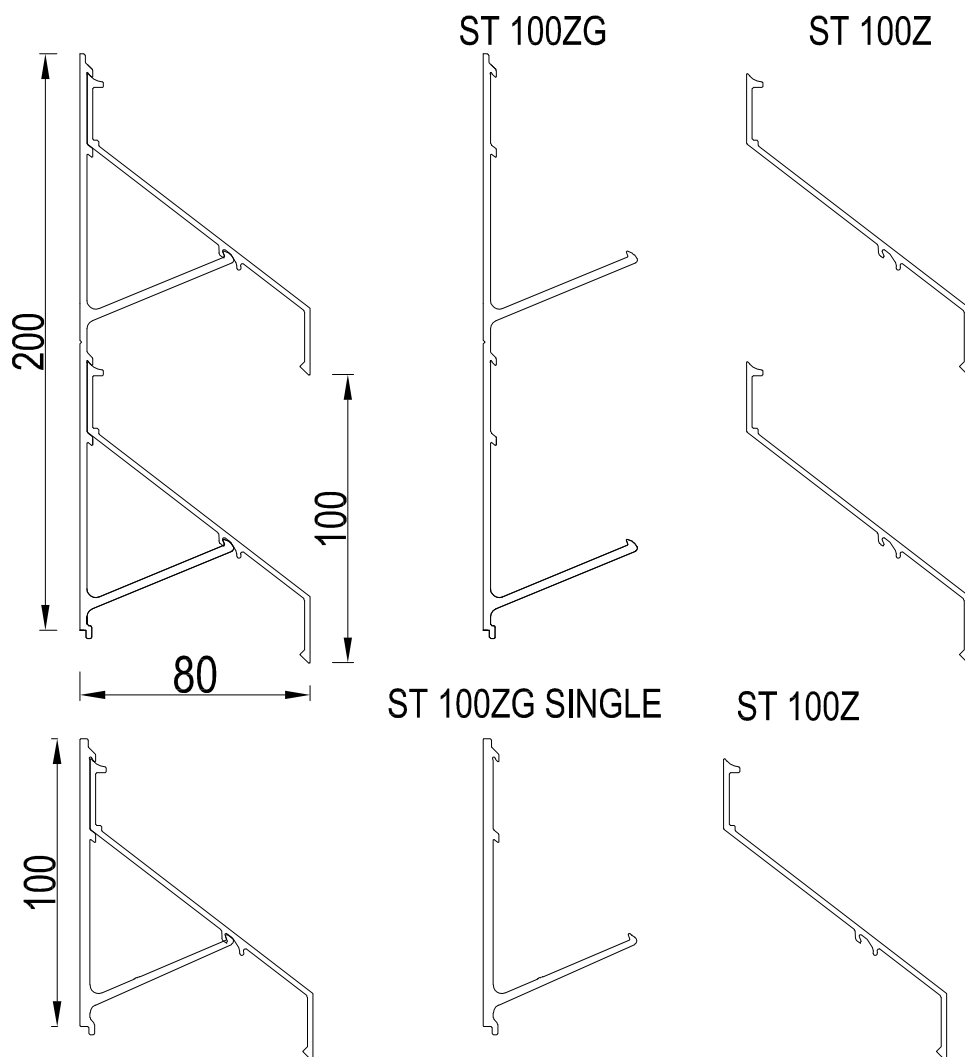
lub inne wymiary na zamówienie od 4m do 7.5m.

DATA MODYFIKACJI
10.2017

SOLAR - TECH Sp. z o.o. Sp. k.

Ul. Biskupińska 23, 30 - 732 Kraków, Polska tel. (+48 12) 290 04 06, 290 04 07, tel./fax. (+48 12) 653 22 68
www.solar-tech.com.pl, e-mail: solar-tech@solar-tech.com.pl

Profil ST 100Z



PRZEPIĘTY FIZYCZNY 56 %

PRZEKRÓJ OPTYCZNY 77%

KARTA KATALOGOWA DLA PROFILU ST 100Z

Profil wyciskany ze stopu aluminium: gatunek 6060 lub 6063 stan T66 lub T6

Zgodnie z normą PN-EN 755-9

Tolerancje U.N.E. PN-EN 12020-2

Właściwości mechaniczne zgodne z normą PN-EN 755-2

Skład chemiczny zgodny z normą PN-EN 573-3

Wykończenie powierzchni: malowanie proszkowo 60 - 80 μm na wszystkie kolory z palety RAL oraz drewnopodobne,

anoda - 15 - 20 μm , surowe aluminium.

Szerokość uchwytów: standard 30 mm na dylatację 60 mm

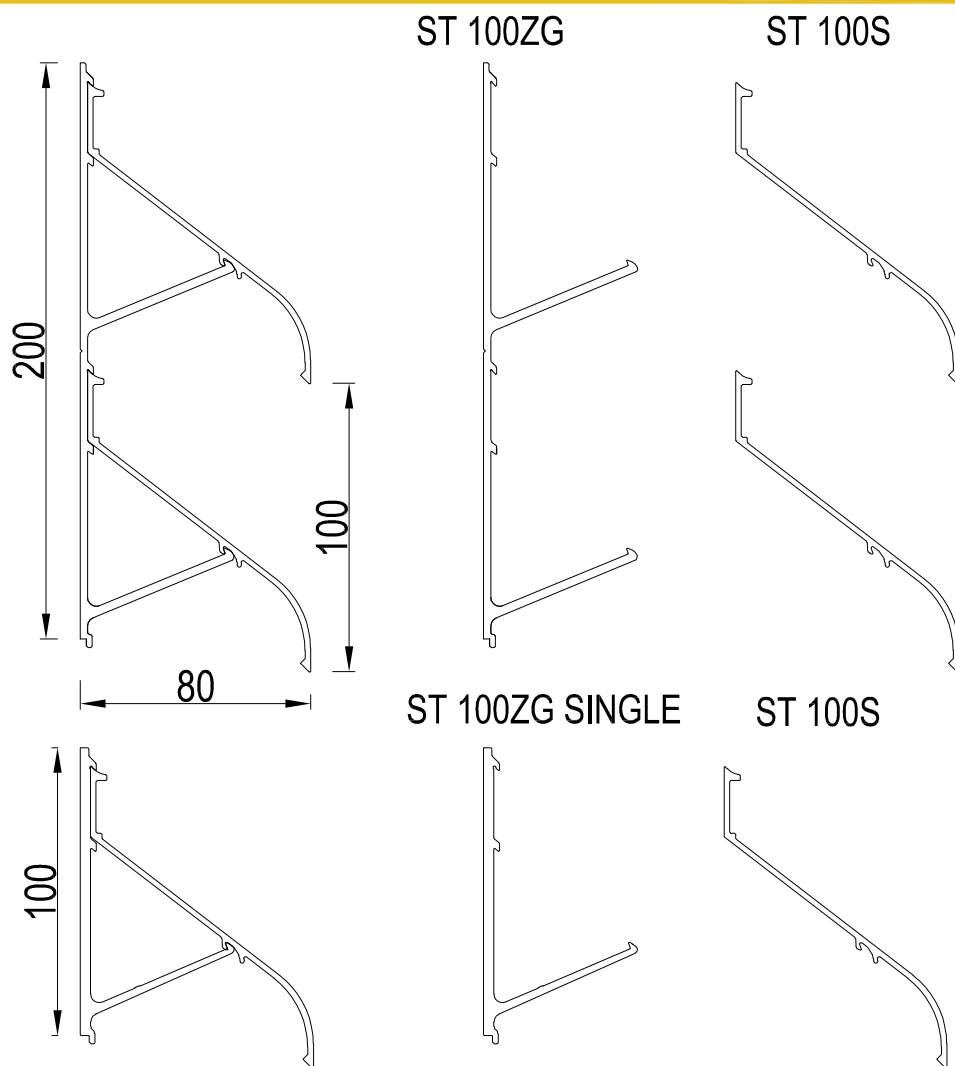
Maksymalna rozpiętość pomiędzy podporami dla profilu ST 100Z - 1.6 m

Długość standardowa sztangi handlowej 6,0m

lub inne wymiary na zamówienie od 4m do 7m.

DATA MODYFIKACJI
04.2017

Profil ST 100S



PRZEPIĘTY FIZYCZNY 57 %

PRZEKRÓJ OPTYCZNY 87%

KARTA KATALOGOWA DLA PROFILU ST 100S

Profil wyciskany ze stopu aluminium: gatunek 6060 lub 6063 stan T66 lub T6

Zgodnie z normą PN-EN 755-9

Tolerancje U.N.E. PN-EN 12020-2

Właściwości mechaniczne zgodne z normą PN-EN 755-2

Skład chemiczny zgodny z normą PN-EN 573-3

Wykończenie powierzchni: malowanie proszkowo 60 - 80 μm na wszystkie kolory z palety RAL oraz drewnopodobne,
anoda - 15 - 20 μm , surowe aluminium.

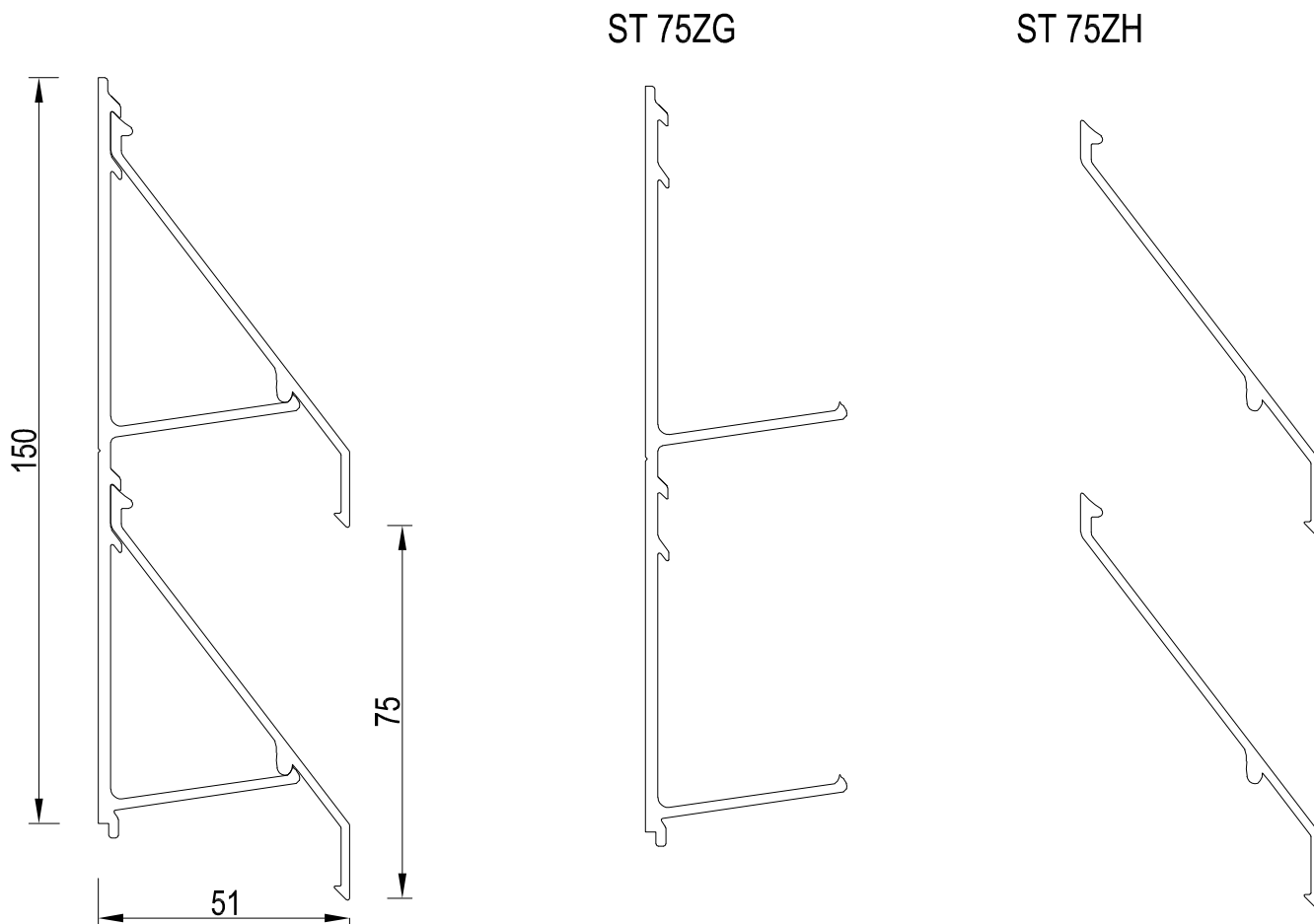
Szerokość uchwytów: standard 30 mm na dylatację 60 mm

Maksymalna rozpiętość pomiędzy podporami dla profilu ST 100S - 1.6 m

Długość standardowa sztangi handlowej 6,0m

lub inne wymiary na zamówienie od 4m do 7m.

DATA MODYFIKACJI
04.2017



PRZEPIĘTY FIZYCZNY 47 %

PRZEKRÓJ OPTYCZNY 79%

KARTA KATALOGOWA DLA PROFILU ST 75ZH

Profil wyciskany za stopu aluminium: gatunek 6060 lub 6063 stan T66 lub T6

Zgodnie z normą PN-EN 755-9

Tolerancje U.N.E. PN-EN 12020-2

Właściwości mechaniczne zgodne z normą PN-EN 755-2

Skład chemiczny zgodny z normą PN-EN 573-3

Wykończenie powierzchni: malowanie proszkowo 60 - 80 μm na wszystkie kolory z palety RAL oraz drewnopodobne,

anoda - 15 - 20 μm , surowe aluminium.

Szerokość uchwytów: standard 30 mm na dylatację 60 mm

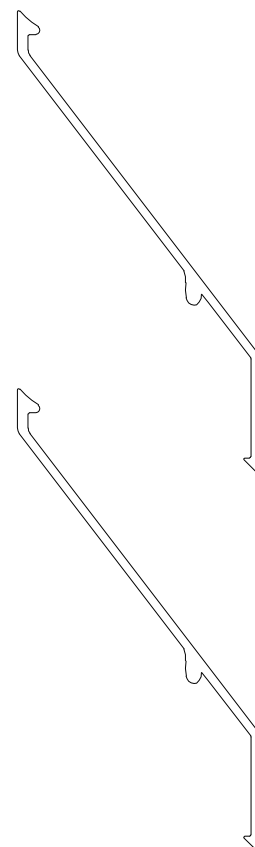
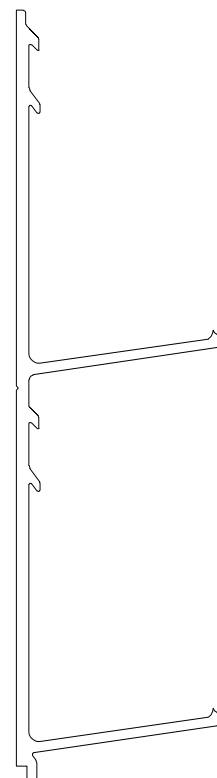
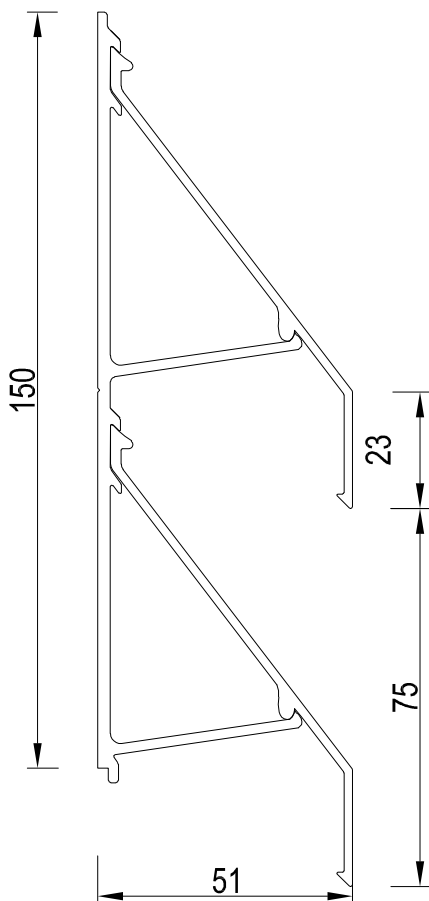
Maksymalna rozpiętość pomiędzy podporami dla profilu ST 75ZH - 1.4 m

Długość standardowa sztangi handlowej 6,0m

lub inne wymiary na zamówienie od 4m do 7m.

ST 75ZG

ST 75ZH_90



PRZEPIY FIZYCZNY 41 %

PRZEKRÓJ OPTYCZNY 69%

KARTA KATALOGOWA DLA PROFILU ST 75ZH_90

Profil wyciskany za stopu aluminium: gatunek 6060 lub 6063 stan T66 lub T6

Zgodnie z normą PN-EN 755-9

Tolerancje U.N.E. PN-EN 12020-2

Właściwości mechaniczne zgodne z normą PN-EN 755-2

Skład chemiczny zgodny z normą PN-EN 573-3

Wykończenie powierzchni: malowanie proszkowo 60 - 80 μm na wszystkie kolory z palety RAL oraz drewnopodobne,

anoda - 15 - 20 μm , surowe aluminium.

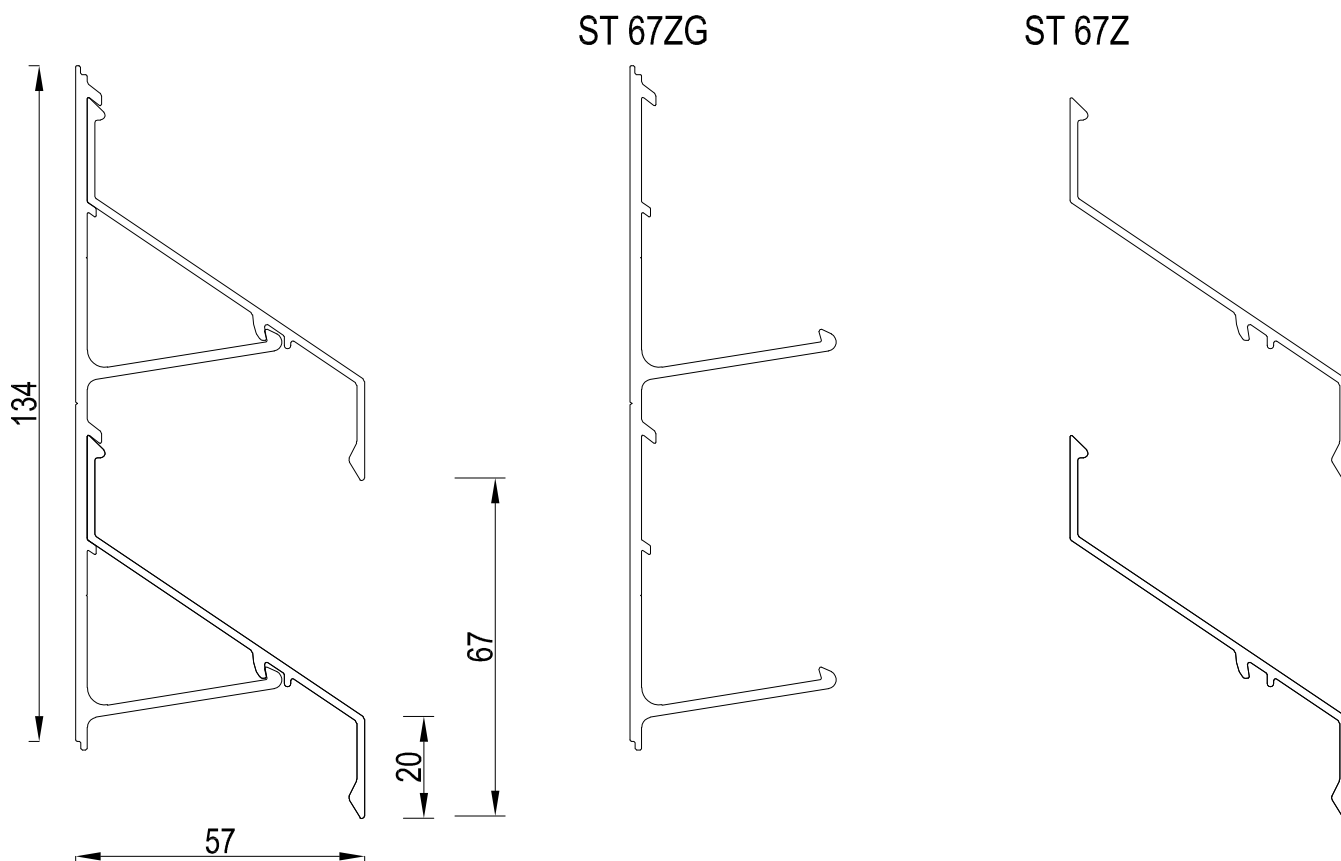
Szerokość uchwytów: standard 30 mm na dylatację 60 mm

Maksymalna rozpiętość pomiędzy podporami dla profilu ST 75ZH_90 - 1.4 m

Długość standardowa sztangi handlowej 6,0m

lub inne wymiary na zamówienie od 4m do 7m.

DATA MODYFIKACJI
04.2017



PRZEPIĘTY FIZYCZNY 56 %

PRZEKRÓJ OPTYCZNY 70%

KARTA KATALOGOWA DLA PROFILU ST 67Z

Profil wyciskany ze stopu aluminium: gatunek 6060 lub 6063 stan T66 lub T6

Zgodnie z normą PN-EN 755-9

Tolerancje U.N.E. PN-EN 12020-2

Właściwości mechaniczne zgodne z normą PN-EN 755-2

Skład chemiczny zgodny z normą PN-EN 573-3

Wykończenie powierzchni: malowanie proszkowo 60 - 80 μm na wszystkie kolory z palety RAL oraz drewnopodobne,

anoda - 15 - 20 μm , surowe aluminium.

Szerokość uchwytów: standard 30 mm na dylatację 60 mm

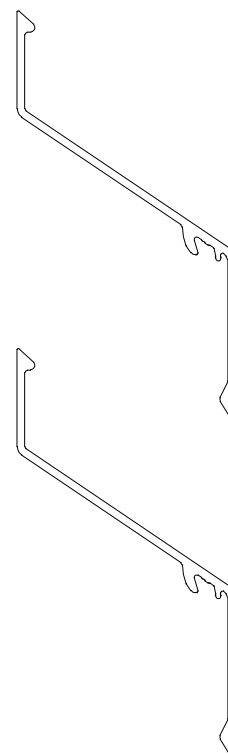
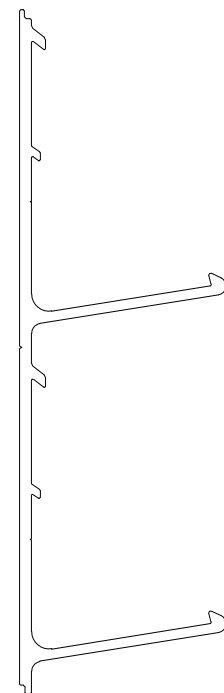
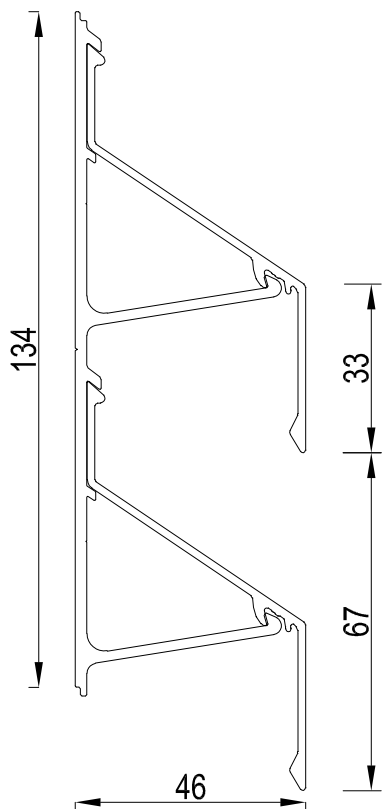
Maksymalna rozpiętość pomiędzy podporami dla profilu ST 67Z - 1.4 m

Długość standardowa sztangi handlowej 6,0m

lub inne wymiary na zamówienie od 4m do 7m.

ST 67ZG

ST 67ZL



PRZEPŁYW FIZYCZNY 41 %

PRZEKRÓJ OPTYCZNY 50%

KARTA KATALOGOWA DLA PROFILU ST 67ZL

Profil wyciskany za stopu aluminium: gatunek 6060 lub 6063 stan T66 lub T6

Zgodnie z normą PN-EN 755-9

Tolerancje U.N.E. PN-EN 12020-2

Właściwości mechaniczne zgodne z normą PN-EN 755-2

Skład chemiczny zgodny z normą PN-EN 573-3

Wykończenie powierzchni: malowanie proszkowo 60 - 80 μm na wszystkie kolory z palety RAL oraz drewnopodobne,
anoda - 15 - 20 μm , surowe aluminium.

Szerokość uchwytów: standard 30 mm na dylatację 60 mm

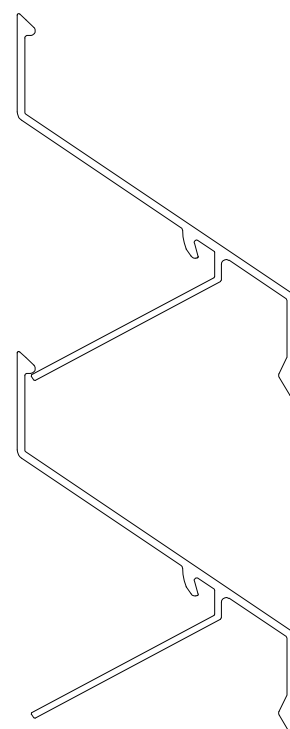
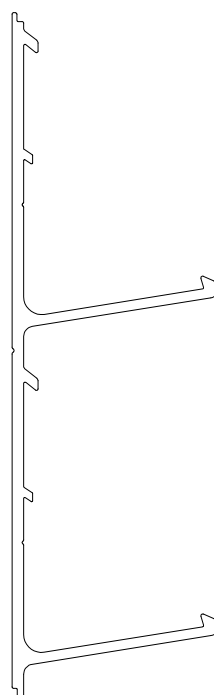
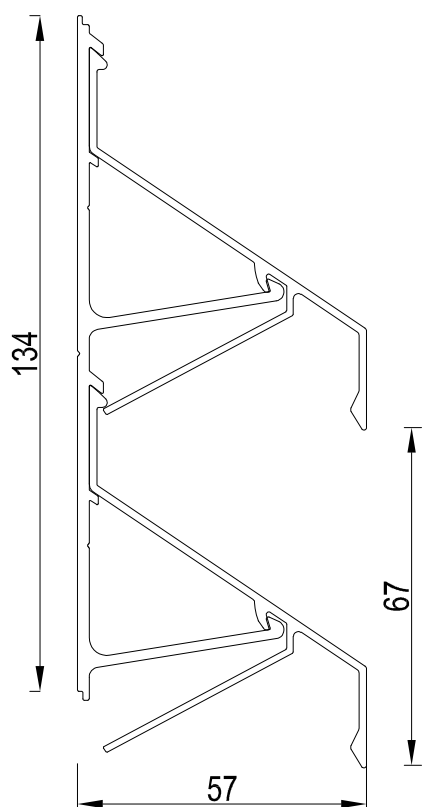
Maksymalna rozpiętość pomiędzy podporami dla profilu ST 67ZL - 1.4 m

Długość standardowa sztangi handlowej 6,0m

lub inne wymiary na zamówienie od 4m do 7m.

ST 67ZG

ST 67Z_0



PRZEPŁYW FIZYCZNY 0 %

PRZEKRÓJ OPTYCZNY 0%

KARTA KATALOGOWA DLA PROFILU ST 67Z_0

Profil wyciskany za stopu aluminium: gatunek 6060 lub 6063 stan T66 lub T6

Zgodnie z normą PN-EN 755-9

Tolerancje U.N.E. PN-EN 12020-2

Właściwości mechaniczne zgodne z normą PN-EN 755-2

Skład chemiczny zgodny z normą PN-EN 573-3

Wykończenie powierzchni: malowanie proszkowo 60 - 80 μm na wszystkie kolory z palety RAL oraz drewnopodobne, anoda - 15 - 20 μm , surowe aluminium.

Szerokość uchwytów: standard 30 mm na dylatację 60 mm

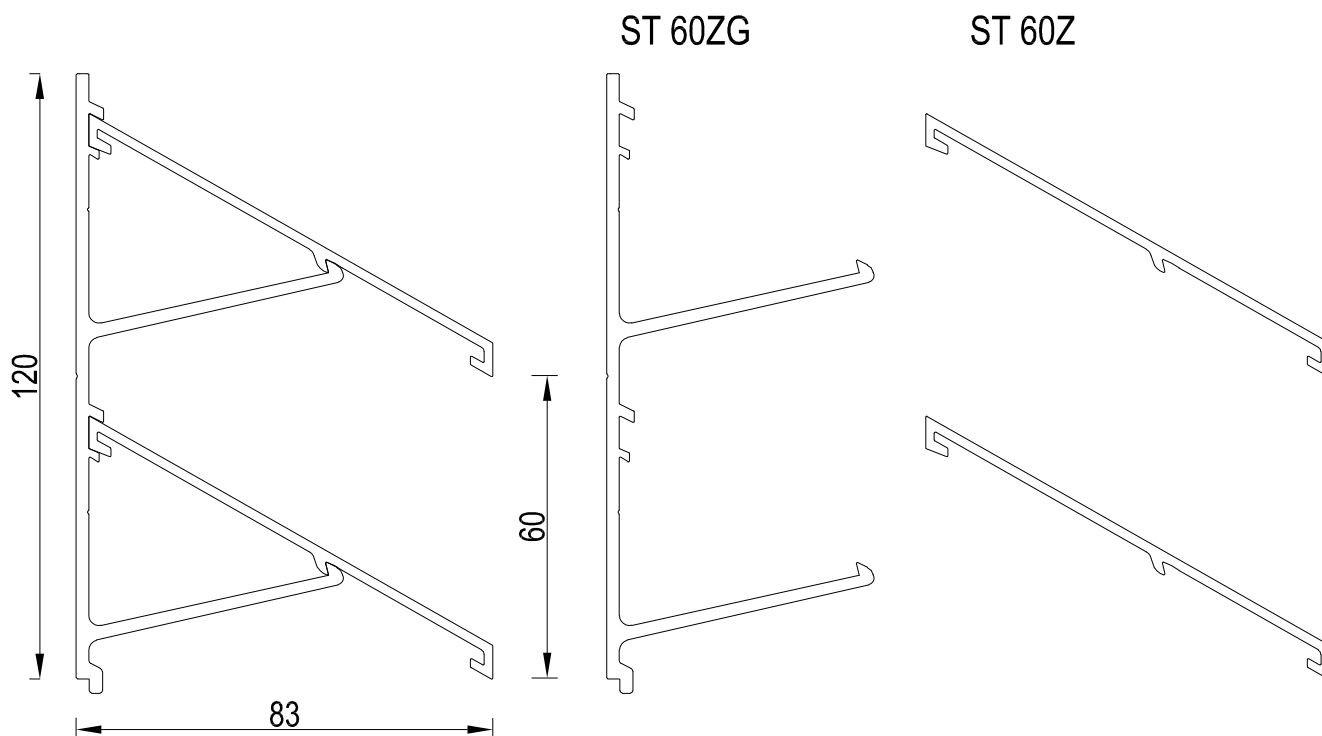
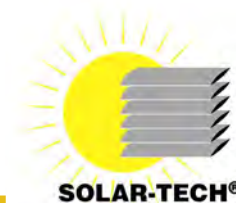
Maksymalna rozpiętość pomiędzy podporami dla profilu ST 67Z_0 - 2.0 m na ścianie , - 1.0 m na dachu

Długość standardowa sztangi handlowej 6,0m

lub inne wymiary na zamówienie od 4m do 7m.

DATA MODYFIKACJI
04.2017

Profil ST 60Z



PRZEPIĘTY FIZYCZNY 77 %

PRZEKRÓJ OPTYCZNY 89%

KARTA KATALOGOWA DLA PROFILU ST 60Z

Profil wyciskany ze stopu aluminium: gatunek 6060 lub 6063 stan T66 lub T6

Zgodnie z normą PN-EN 755-9

Tolerancje U.N.E. PN-EN 12020-2

Właściwości mechaniczne zgodne z normą PN-EN 755-2

Skład chemiczny zgodny z normą PN-EN 573-3

Wykończenie powierzchni: malowanie proszkowo 60 - 80 μm na wszystkie kolory z palety RAL oraz drewnopodobne,

anoda - 15 - 20 μm , surowe aluminium.

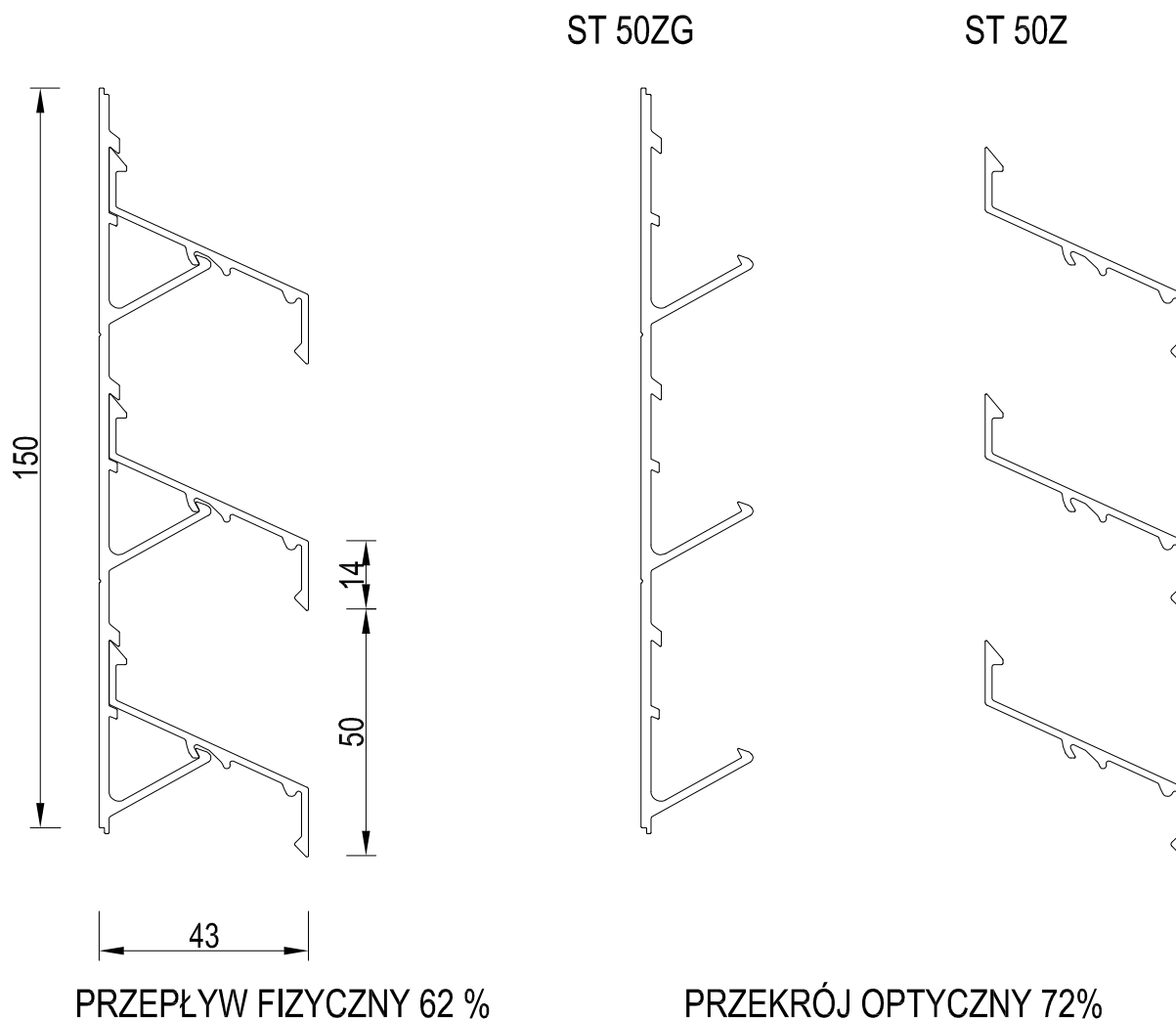
Szerokość uchwytów: standard 30 mm na dylatację 60 mm

Maksymalna rozpiętość pomiędzy podporami dla profilu ST 60Z - 0.8 m

Długość standardowa sztangi handlowej 6,0m

lub inne wymiary na zamówienie od 4m do 7m.

DATA MODYFIKACJI
04.2017



KARTA KATALOGOWA DLA PROFILU ST 50Z

Profil wyciskany ze stopu aluminium: gatunek 6060 lub 6063 stan T66 lub T6

Zgodnie z normą PN-EN 755-9

Tolerancje U.N.E. PN-EN 12020-2

Właściwości mechaniczne zgodne z normą PN-EN 755-2

Skład chemiczny zgodny z normą PN-EN 573-3

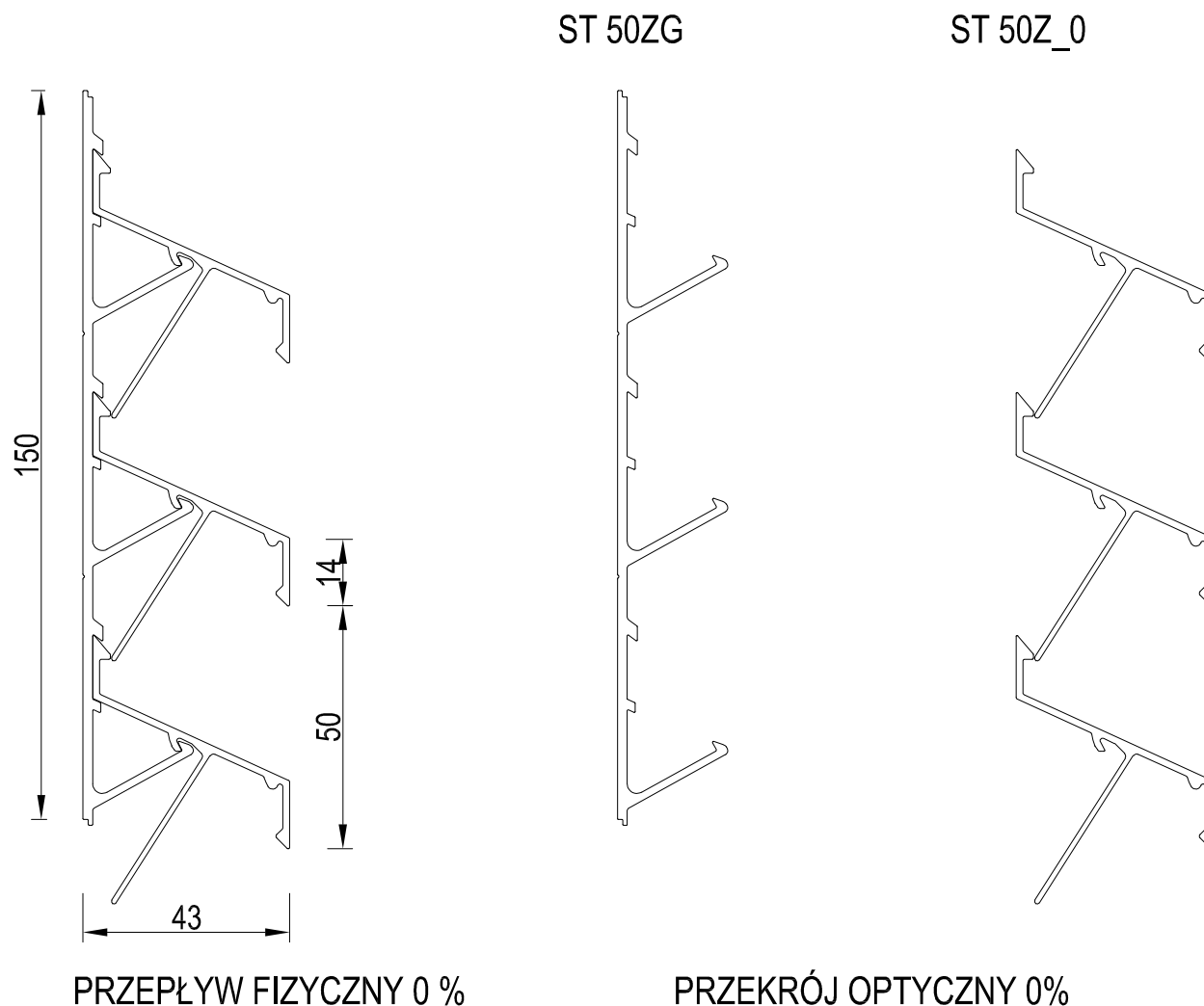
Wykończenie powierzchni: malowanie proszkowo 60 - 80 μm na wszystkie kolory z palety RAL oraz drewnopodobne,
anoda - 15 - 20 μm , surowe aluminium.

Szerokość uchwytów: standard 30 mm na dylatację 60 mm

Maksymalna rozpiętość pomiędzy podporami dla profilu ST 50Z - 1.2 m

Długość standardowa sztangi handlowej 6,0m

lub inne wymiary na zamówienie od 4m do 7m.



KARTA KATALOGOWA DLA PROFILU ST 50Z_0

Profil wyciskany ze stopu aluminium: gatunek 6060 lub 6063 stan T66 lub T6

Zgodnie z normą PN-EN 755-9

Tolerancje U.N.E. PN-EN 12020-2

Właściwości mechaniczne zgodne z normą PN-EN 755-2

Skład chemiczny zgodny z normą PN-EN 573-3

Wykończenie powierzchni: malowanie proszkowo 60 - 80 μm na wszystkie kolory z palety RAL oraz drewnopodobne,
anoda - 15 - 20 μm , surowe aluminium.

Szerokość uchwytów: standard 30 mm na dylatację 60 mm

Maksymalna rozpiętość pomiędzy podporami dla profilu ST 50Z_0 - 1.2 m

Długość standardowa sztangi handlowej 6,0m

lub inne wymiary na zamówienie od 4m do 7m.

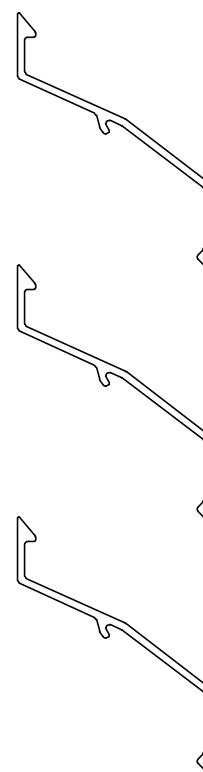
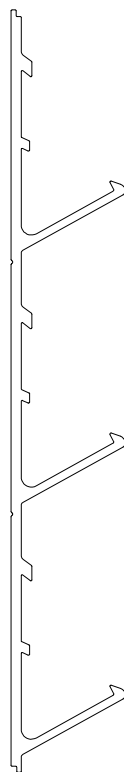
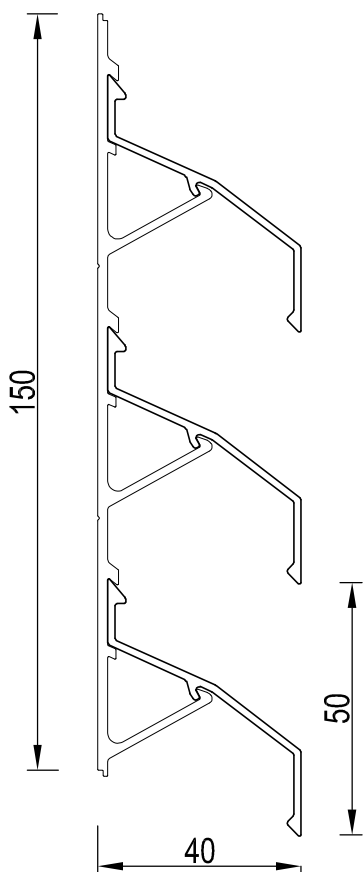
DATA MODYFIKACJI
04.2017

Profil ST 50Z BREAK



ST 50ZG

ST 50Z BREAK



PRZEPIĘTY FIZYCZNY 52 %

PRZEKRÓJ OPTYCZNY 66%

KARTA KATALOGOWA DLA PROFILU ST 50Z BREAK

Profil wyciskany ze stopu aluminium: gatunek 6060 lub 6063 stan T66 lub T6

Zgodnie z normą PN-EN 755-9

Tolerancje U.N.E. PN-EN 12020-2

Właściwości mechaniczne zgodne z normą PN-EN 755-2

Skład chemiczny zgodny z normą PN-EN 573-3

Wykończenie powierzchni: malowanie proszkowo 60 - 80 μm na wszystkie kolory z palety RAL oraz drewnopodobne,

anoda - 15 - 20 μm , surowe aluminium.

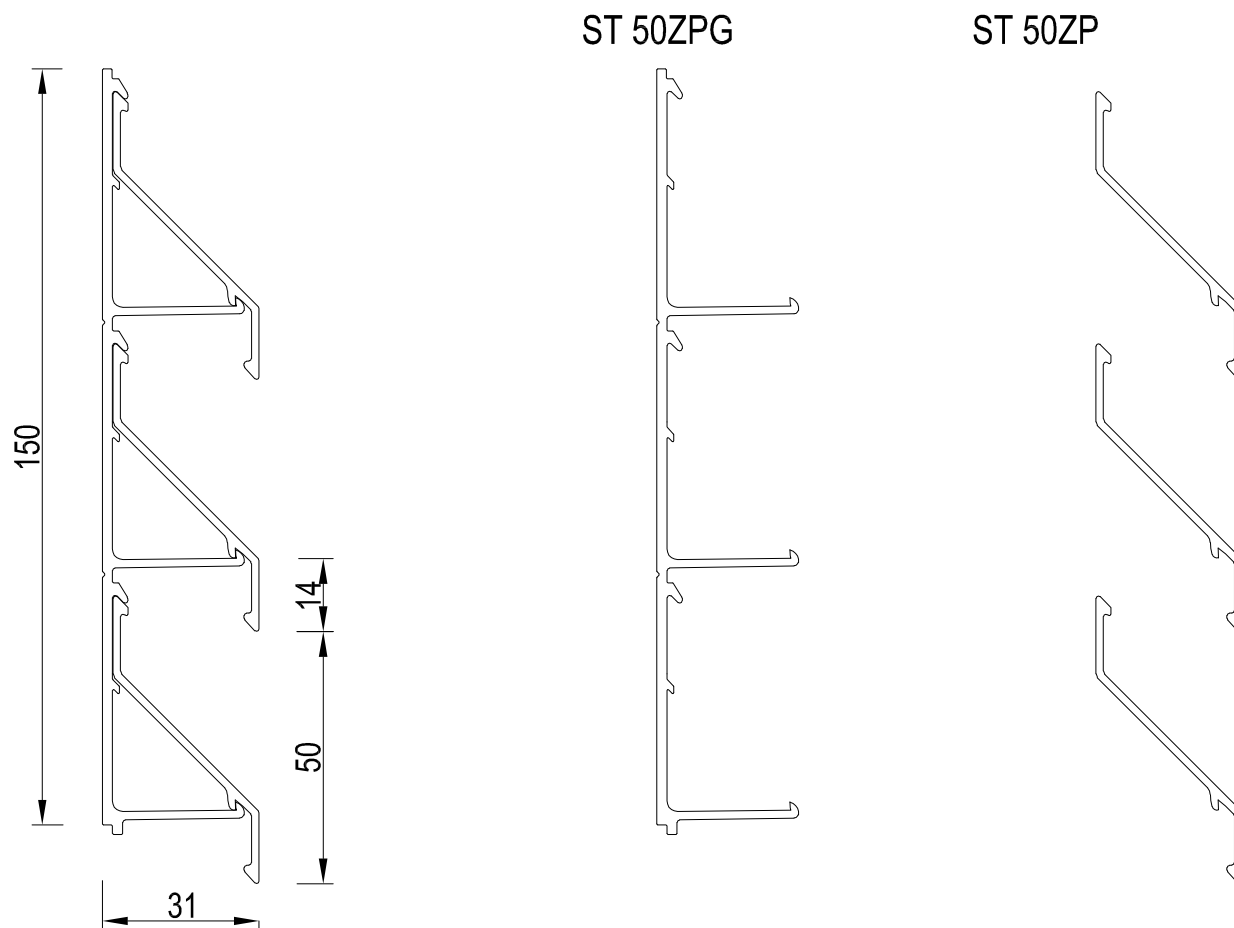
Szerokość uchwytów: standard 30 mm na dylatację 60 mm

Maksymalna rozpiętość pomiędzy podporami dla profilu ST 50Z BREAK - 1.2 m

Długość standardowa sztangi handlowej 6,0m

lub inne wymiary na zamówienie od 4m do 7m.

DATA MODYFIKACJI
04.2017



PRZEPIĘTY FIZYCZNY 48 %

PRZEKRÓJ OPTYCZNY 72%

KARTA KATALOGOWA DLA PROFILU ST 50ZP

Profil wyciskany ze stopu aluminium: gatunek 6060 lub 6063 stan T66 lub T6

Zgodnie z normą PN-EN 755-9

Tolerancje U.N.E. PN-EN 12020-2

Właściwości mechaniczne zgodne z normą PN-EN 755-2

Skład chemiczny zgodny z normą PN-EN 573-3

Wykończenie powierzchni: malowanie proszkowo 60 - 80 μm na wszystkie kolory z palety RAL oraz drewnopodobne, anoda - 15 - 20 μm , surowe aluminium.

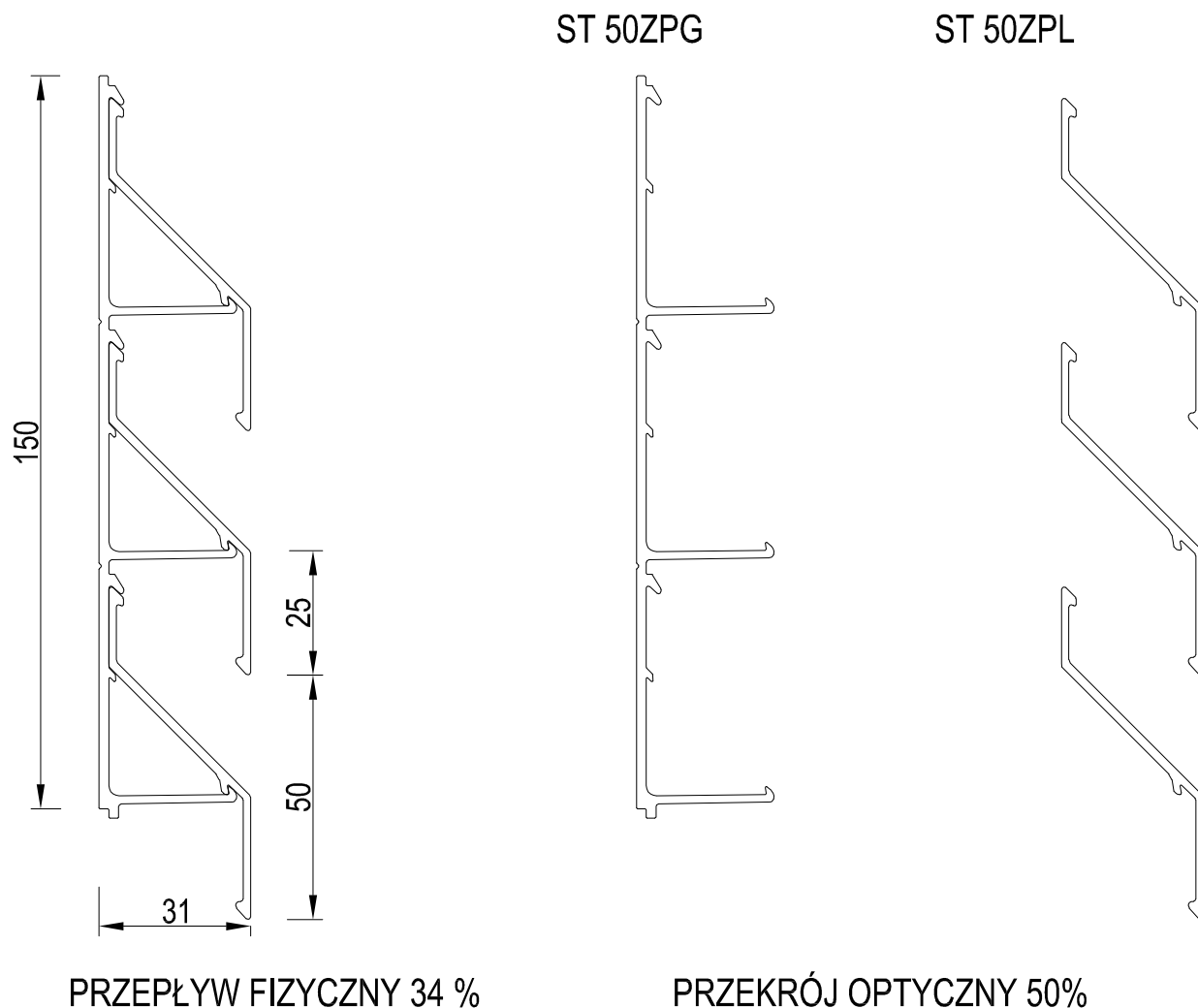
Szerokość uchwytów: standard 30 mm na dylatację 60 mm

Maksymalna rozpiętość pomiędzy podporami dla profilu ST 50ZP - 1.1 m

Długość standardowa sztangi handlowej 6,0m

lub inne wymiary na zamówienie od 4m do 7m.

DATA MODYFIKACJI
04.2017



KARTA KATALOGOWA DLA PROFILU ST 50ZPL

Profil wyciskany za stopu aluminium: gatunek 6060 lub 6063 stan T66 lub T6

Zgodnie z normą PN-EN 755-9

Tolerancje U.N.E. PN-EN 12020-2

Właściwości mechaniczne zgodne z normą PN-EN 755-2

Skład chemiczny zgodny z normą PN-EN 573-3

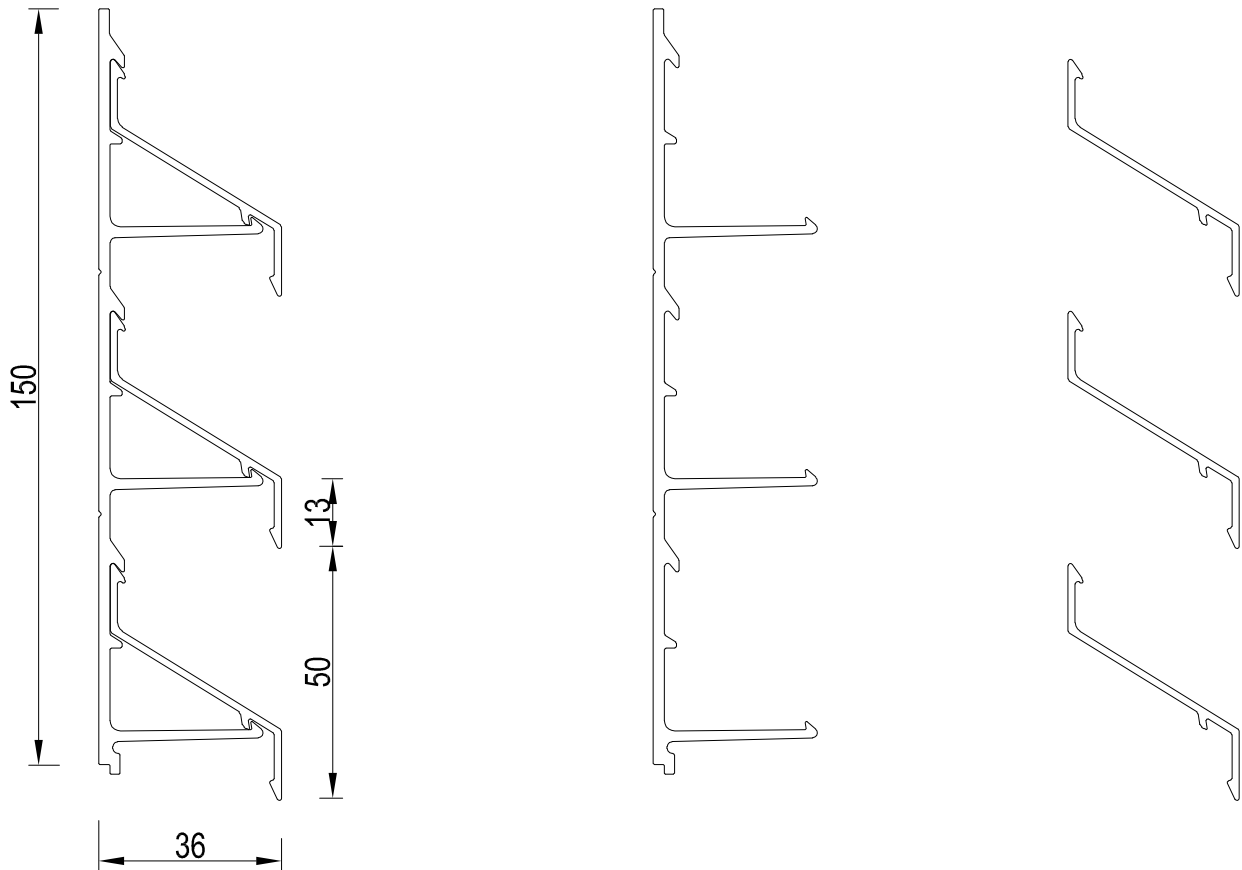
Wykończenie powierzchni: malowanie proszkowo 60 - 80 μm na wszystkie kolory z palety RAL oraz drewnopodobne, anoda - 15 - 20 μm , surowe aluminium.

Szerokość uchwytów: standard 30 mm na dylatację 60 mm

Maksymalna rozpiętość pomiędzy podporami dla profilu ST 50ZPL - 1.0 m

Długość standardowa sztangi handlowej 6,0m

lub inne wymiary na zamówienie od 4m do 7m.



PRZEPIĘTYW FIZYCZNY 60 %

PRZEKRÓJ OPTYCZNY 72%

KARTA KATALOGOWA DLA PROFILU ST 50Z ECO

Profil wyciskany za stopu aluminium: gatunek 6060 lub 6063 stan T66 lub T6

Zgodnie z normą PN-EN 755-9

Tolerancje U.N.E. PN-EN 12020-2

Właściwości mechaniczne zgodne z normą PN-EN 755-2

Skład chemiczny zgodny z normą PN-EN 573-3

Wykończenie powierzchni: malowanie proszkowo 60 - 80 μm na wszystkie kolory z palety RAL oraz drewnopodobne,
anoda - 15 - 20 μm , surowe aluminium.

Szerokość uchwytów: standard 30 mm na dylatację 60 mm

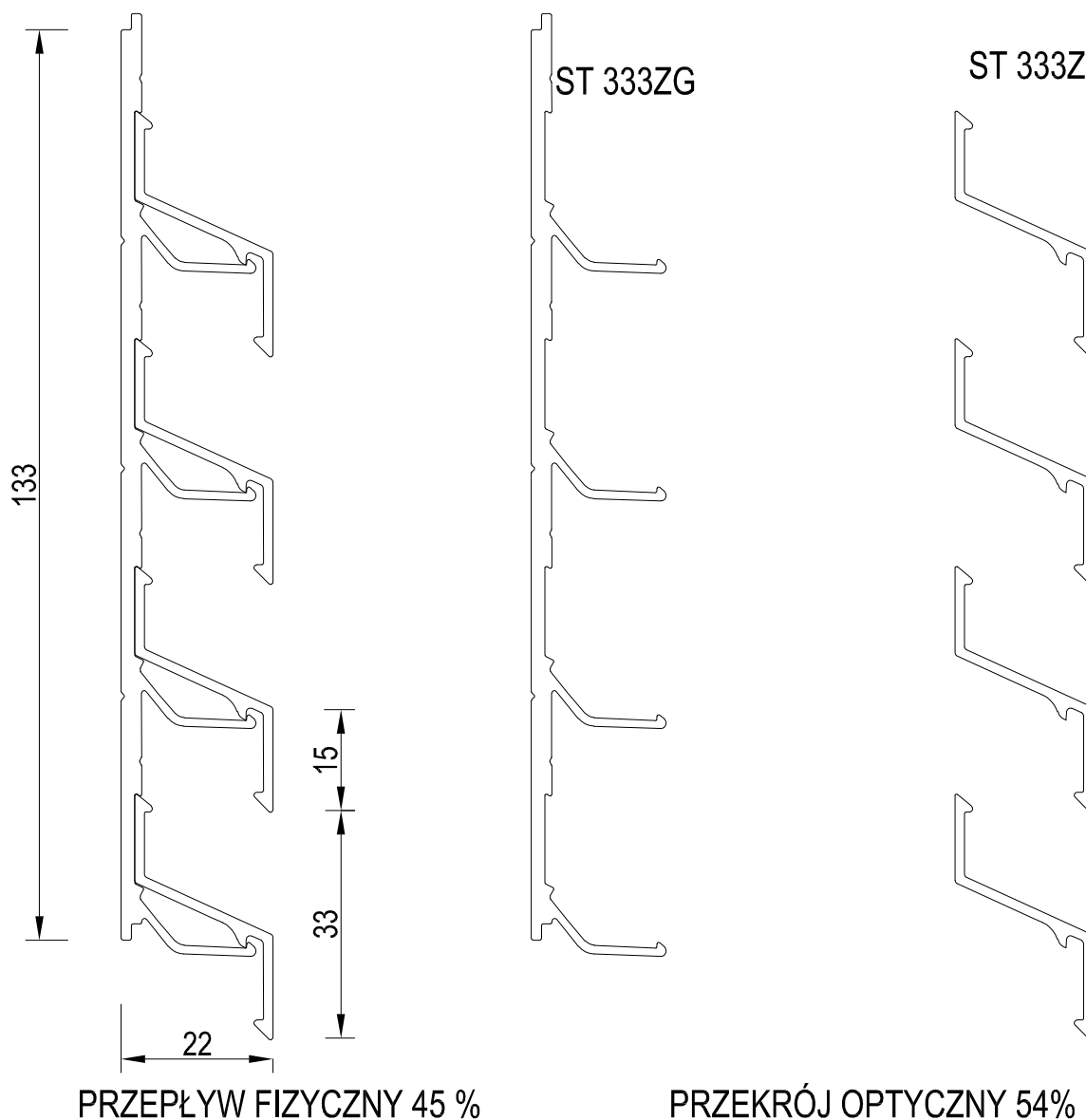
Maksymalna rozpiętość pomiędzy podporami dla profilu ST 50Z ECO - 1.2 m

Długość standardowa sztangi handlowej 6,0m

lub inne wymiary na zamówienie od 4m do 7m.

DATA MODYFIKACJI
04.2017

Profil ST 333Z



KARTA KATALOGOWA DLA PROFILU ST 333Z

Profil wyciskany ze stopu aluminium: gatunek 6060 lub 6063 stan T66 lub T6

Zgodnie z normą PN-EN 755-9

Tolerancje U.N.E. PN-EN 12020-2

Właściwości mechaniczne zgodne z normą PN-EN 755-2

Skład chemiczny zgodny z normą PN-EN 573-3

Wykończenie powierzchni: malowanie proszkowo 60 - 80 μm na wszystkie kolory z palety RAL oraz drewnopodobne, anoda - 15 - 20 μm , surowe aluminium.

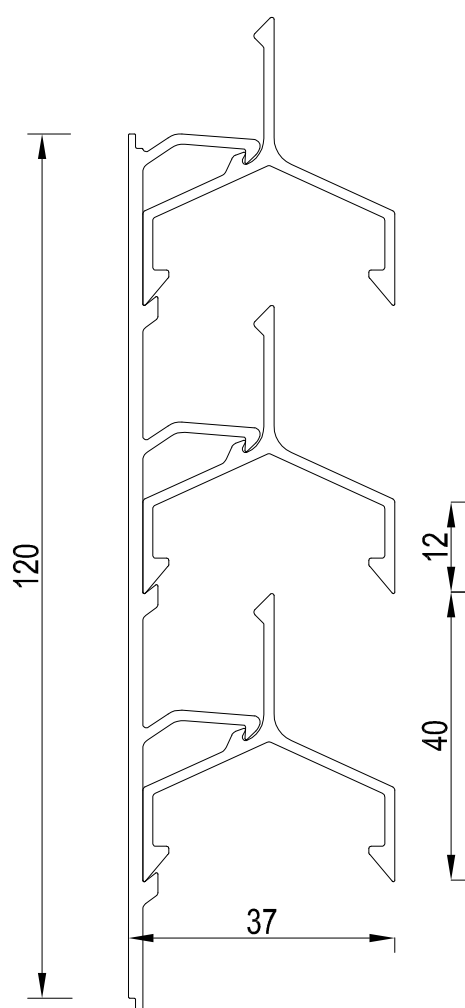
Szerokość uchwytów: standard 30 mm na dylatację 60 mm

Maksymalna rozpiętość pomiędzy podporami dla profilu ST 333Z - 0.8 m

Długość standardowa sztangi handlowej 6,0m

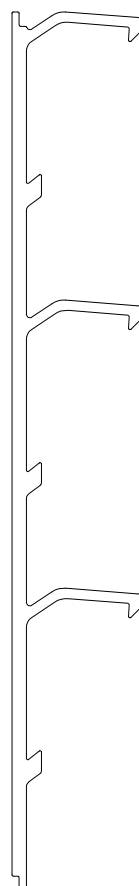
lub inne wymiary na zamówienie od 4m do 7m.

DATA MODYFIKACJI
04.2017



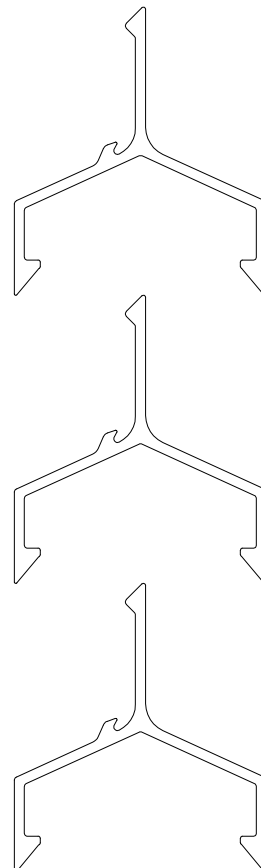
PRZEPIĘTY FIZYCZNY 32,5 %

ST 40VG



PRZEKRÓJ OPTYCZNY 0%

ST 40V



KARTA KATALOGOWA DLA PROFILU ST 40V

Profil wyciskany za stopu aluminium: gatunek 6060 lub 6063 stan T66 lub T6

Zgodnie z normą PN-EN 755-9

Tolerancje U.N.E. PN-EN 12020-2

Właściwości mechaniczne zgodne z normą PN-EN 755-2

Skład chemiczny zgodny z normą PN-EN 573-3

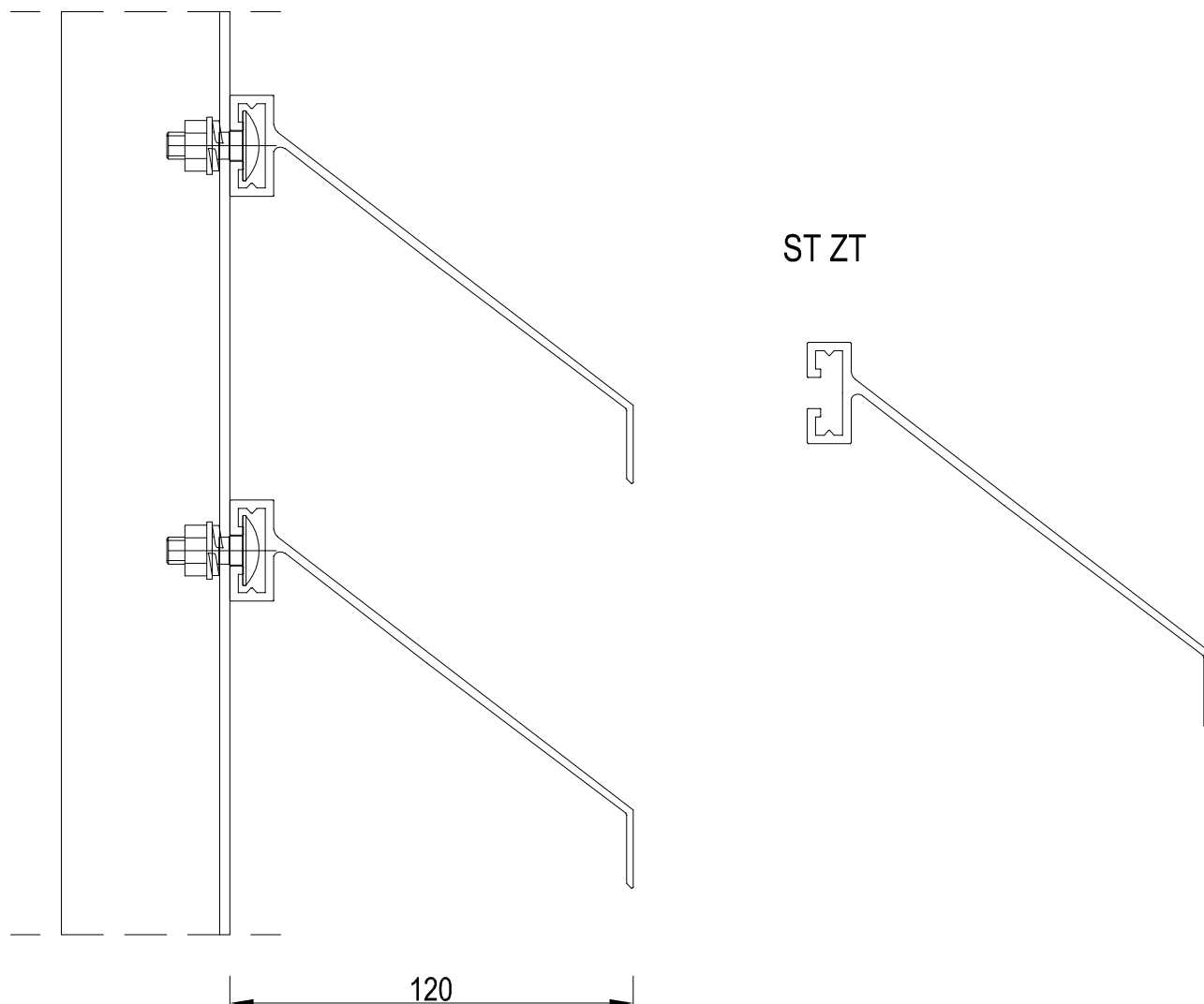
Wykończenie powierzchni: malowanie proszkowo 60 - 80 μm na wszystkie kolory z palety RAL oraz drewnopodobne, anoda - 15 - 20 μm , surowe aluminium.

Szerokość uchwytów: standard 30 mm na dylatację 60 mm

Maksymalna rozpiętość pomiędzy podporami dla profilu ST 40V - 1.2 m

Długość standardowa sztangi handlowej 6,0m

lub inne wymiary na zamówienie od 4m do 7m.



KARTA KATALOGOWA DLA PROFILU ST ZT

Profil wyciskany ze stopu aluminium: gatunek 6060 lub 6063 stan T66 lub T6

Zgodnie z normą PN-EN 755-9

Tolerancje U.N.E. PN-EN 12020-2

Właściwości mechaniczne zgodne z normą PN-EN 755-2

Skład chemiczny zgodny z normą PN-EN 573-3

Wykończenie powierzchni: malowanie proszkowo 60 - 80 μm na wszystkie kolory z palety RAL oraz drewnopodobne,

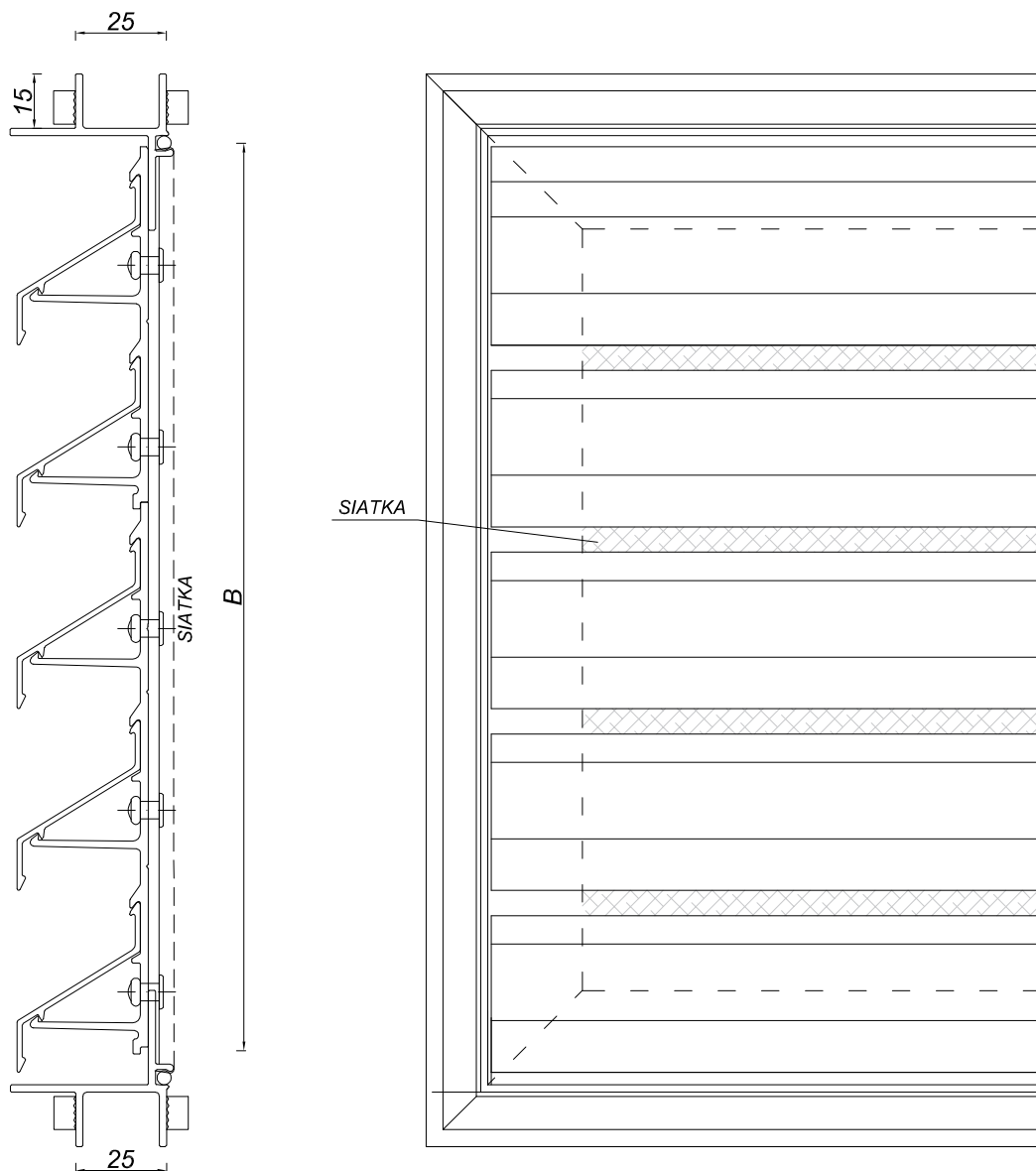
anoda - 15 - 20 μm , surowe aluminium.

Maksymalna rozpiętość pomiędzy podporami dla profilu ST ZT - 2.0 m

Długość standardowa sztangi handlowej 6,0m

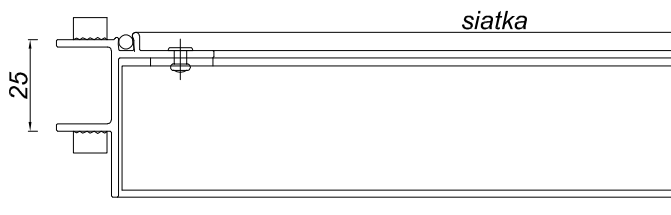
lub inne wymiary na zamówienie od 4m do 7m.

Kratka GRILL 50F



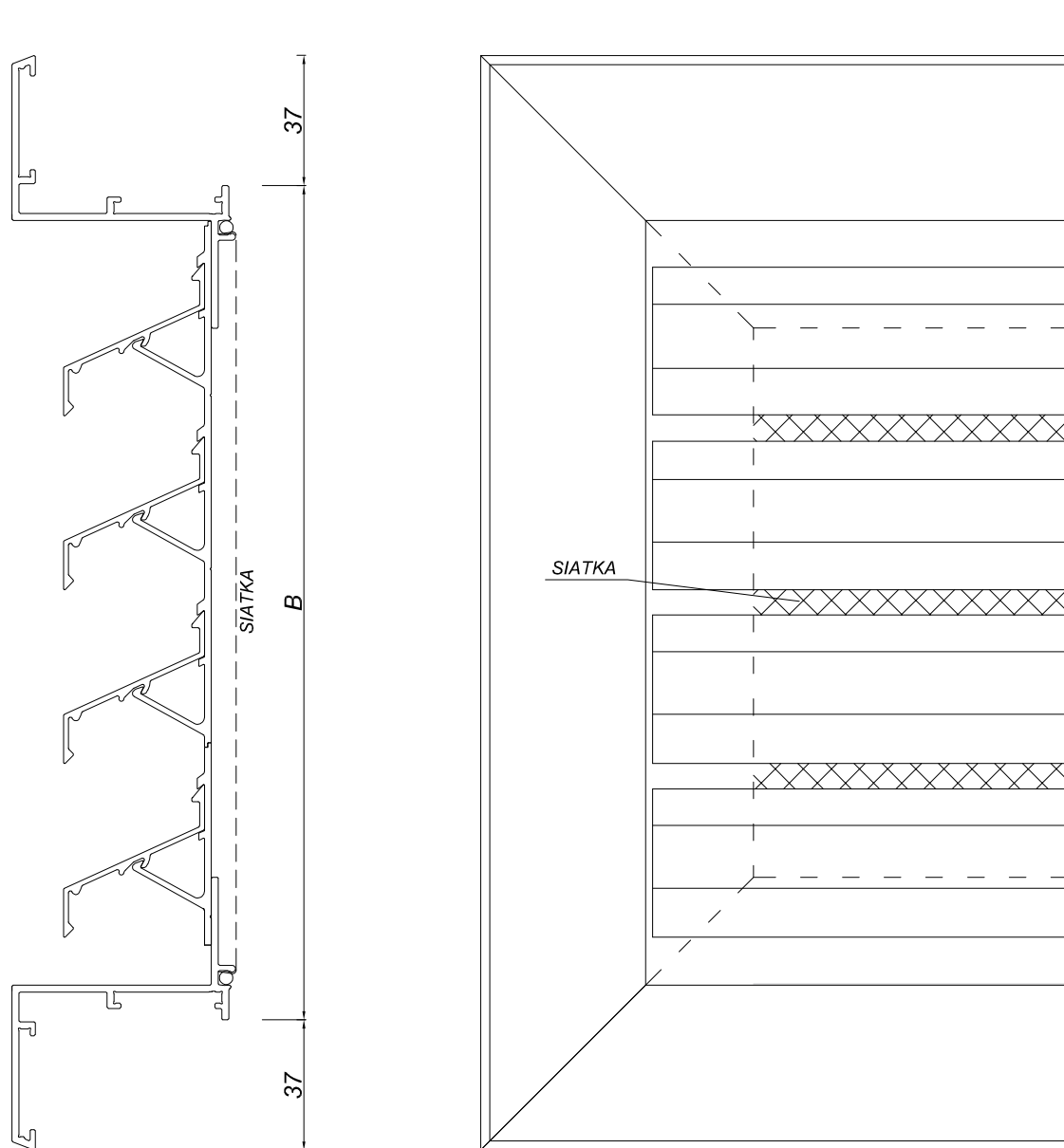
WYMIAR B
UZALEŻNIONY OD MODUŁU ŻALUZJI

GRILL_F do:
ST 50Z ECO
ST 50ZP
ST 50ZPL
ST 333Z
ST 40V

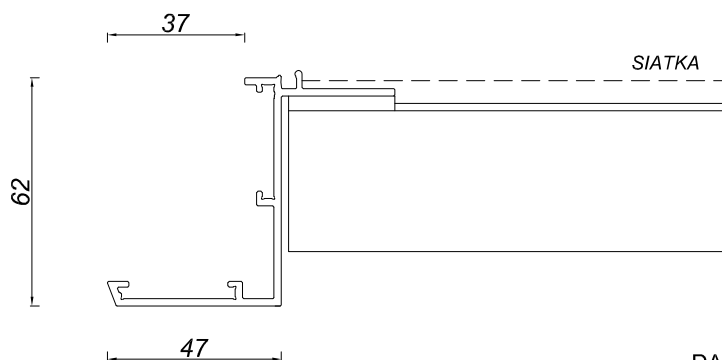


DATA MODYFIKACJI
03.2018

Kratka GRILL 67Z_50

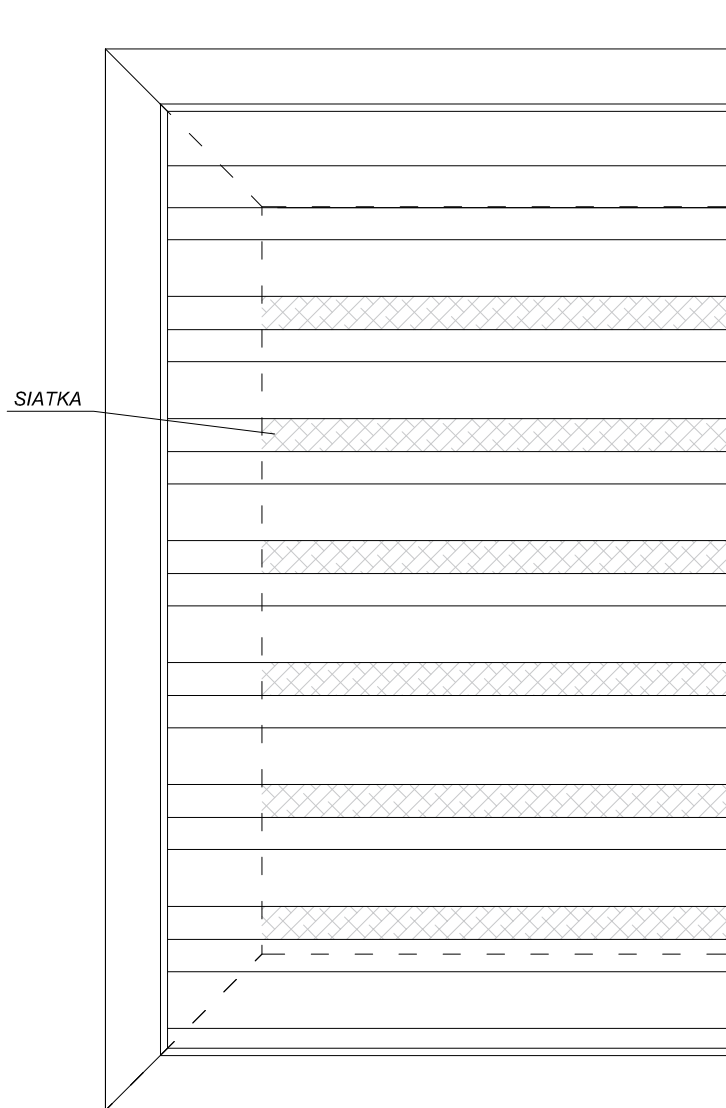
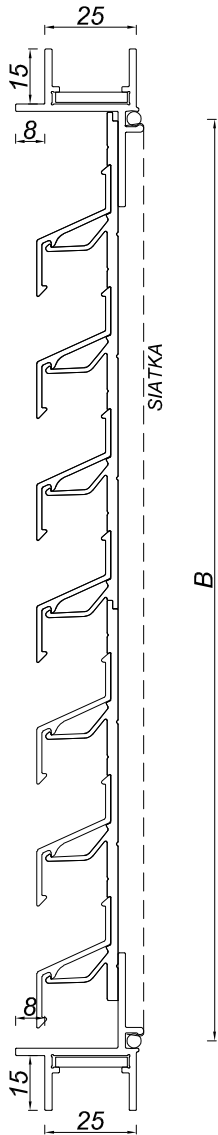


WYMIAR B
UZALEŻNIONY OD MODUŁU ŻALUZJI

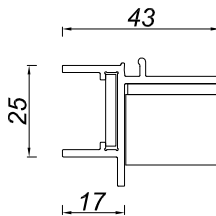


DATA MODYFIKACJI
03.2018

Kratka GRILL 333Z



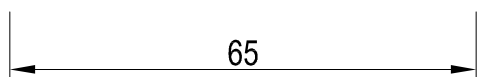
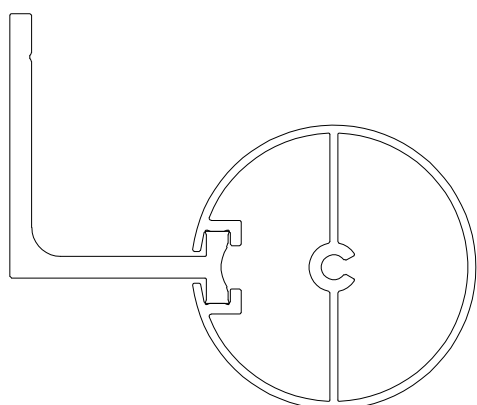
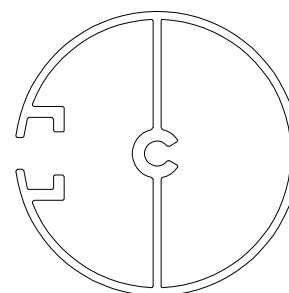
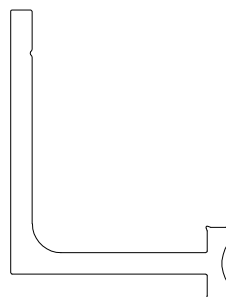
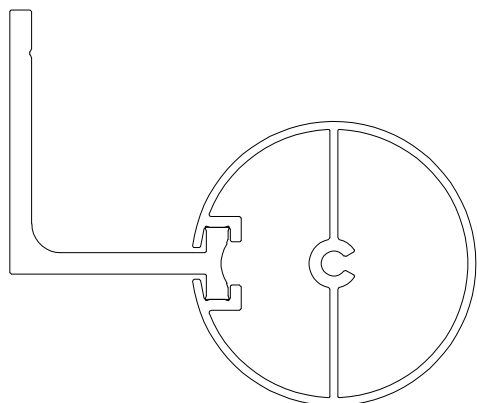
WYMIAR B
UZALEŻNIONY OD MODUŁU ŻALUZJI



DATA MODYFIKACJI
03.2018

U_OK 40

ST OK 40



KARTA KATALOGOWA DLA PROFILU ST OK 40

Profil wyciskany ze stopu aluminium: gatunek 6060 lub 6063 stan T66 lub T6

Zgodnie z normą PN-EN 755-9

Tolerancje U.N.E. PN-EN 12020-2

Właściwości mechaniczne zgodne z normą PN-EN 755-2

Skład chemiczny zgodny z normą PN-EN 573-3

Wykończenie powierzchni: malowanie proszkowo 60 - 80 μm na wszystkie kolory z palety RAL oraz drewnopodobne,
anoda - 15 - 20 μm , surowe aluminium.

Szerokość uchwytów: standard 30 mm na dylatację 60 mm

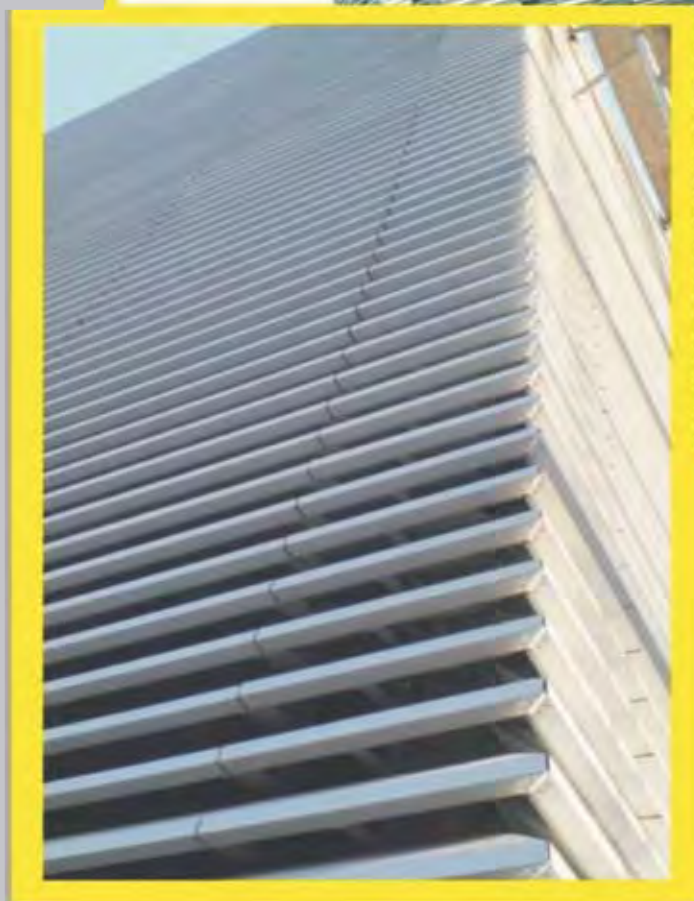
Maksymalna rozpiętość pomiędzy podporami dla profilu ST OK 40 - 1.2 m

Długość standardowa sztangi handlowej 6,0m

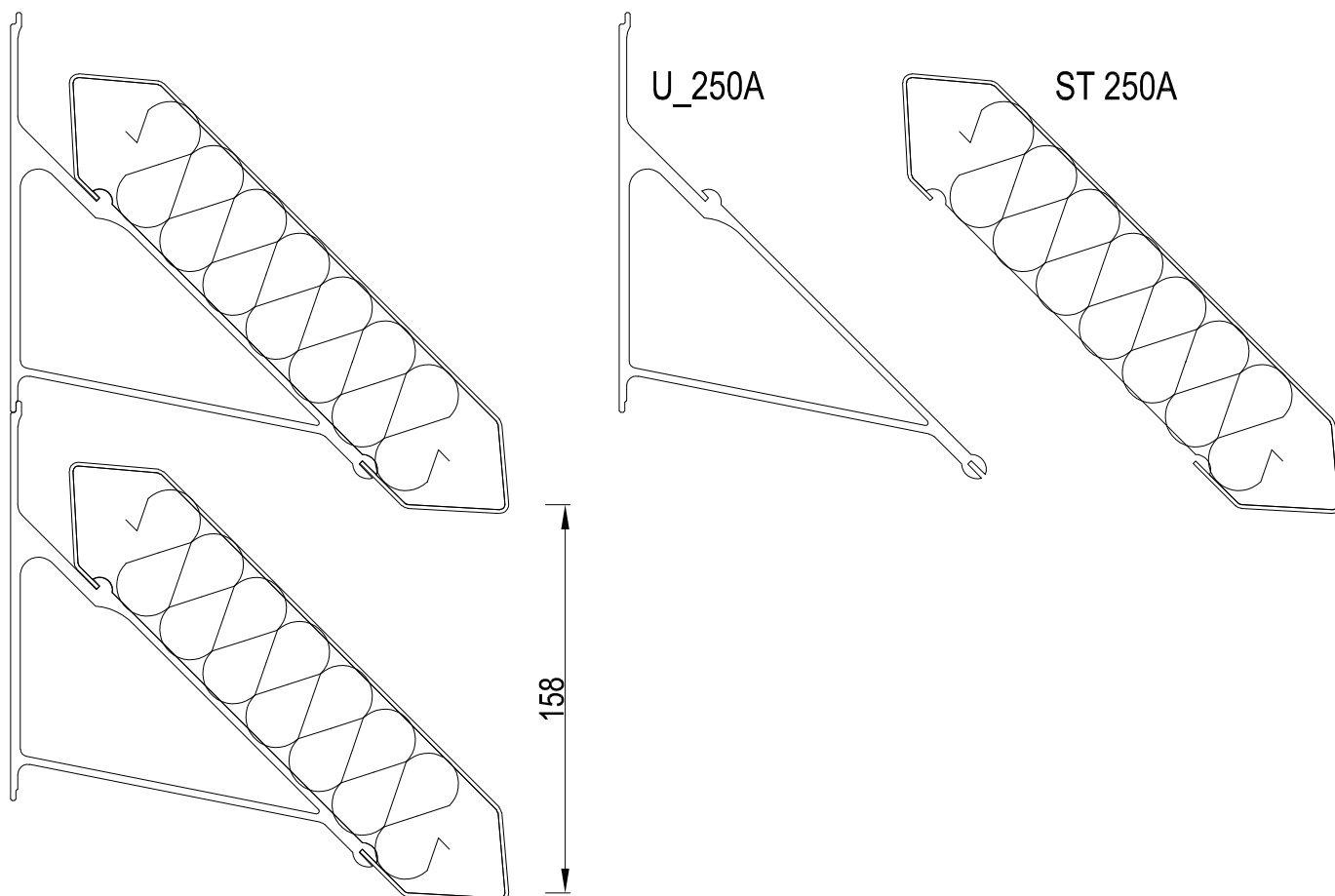
lub inne wymiary na zamówienie od 4m do 7m.

DATA MODYFIKACJI
04.2017

ŻALUZJE AKUSTYCZNE



Profil ST ST250A



Rw = 13 dB

KARTA KATALOGOWA DLA PROFILU ST 250A

Maksymalny rozstaw pomiędzy uchwytami: 1.50 m (2.0 m po uzgodnieniu)

Maksymalna długość panelu akustycznego ST 250A - 2.50 m

Minimalna szerokość uchwytów: 30 mm

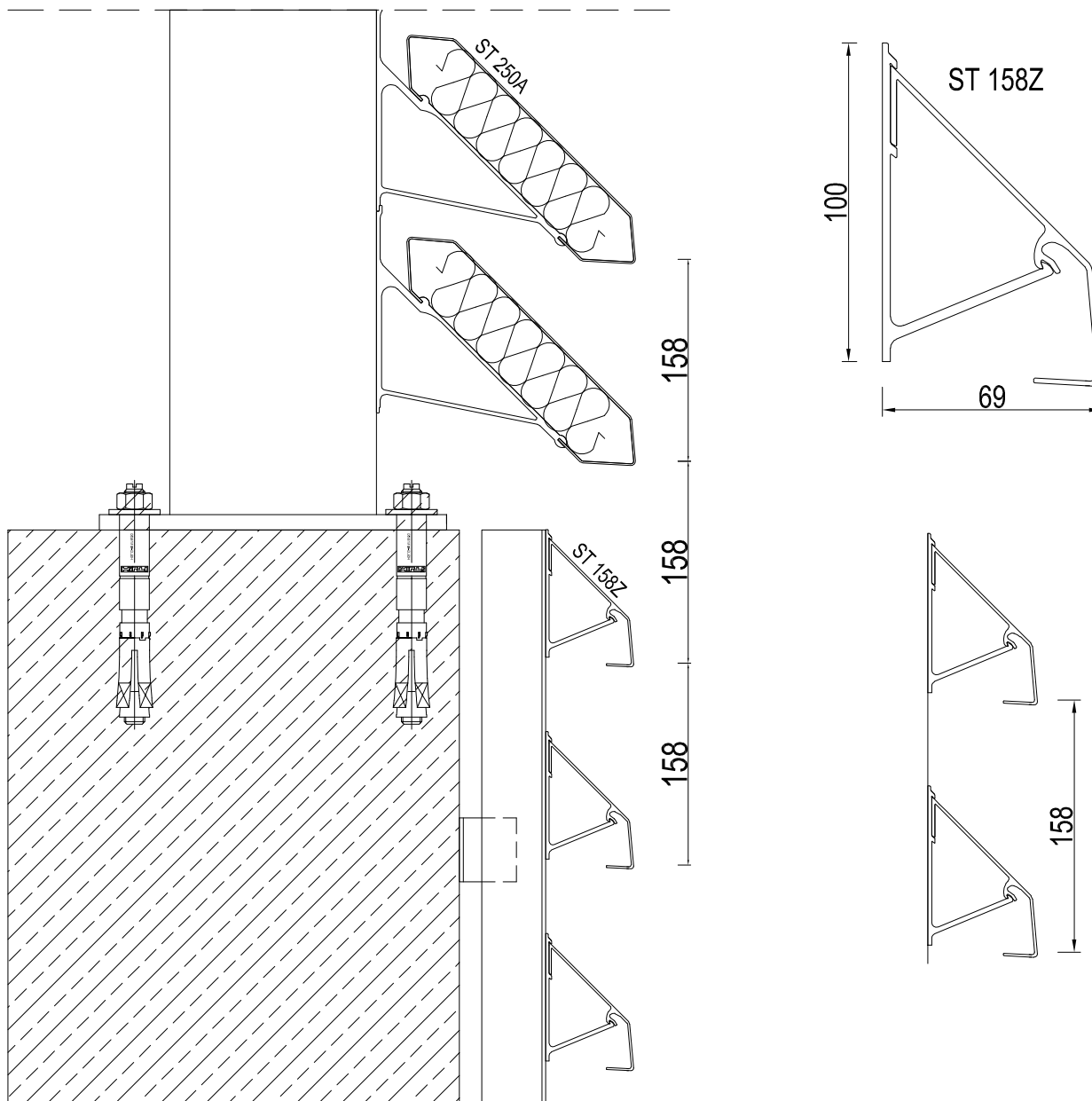
Każdy panel montowany na dwóch końcach, możliwość demontażu pojedynczego panelu.

Panele aluminiowe.

Wykończenie powierzchni: malowanie proszkowe na dowolny kolor z palety RAL oraz dwukolor według indywidualnego projektu.

DATA MODYFIKACJI
04.2017

PROFIL ST 158Z



KARTA KATALOGOWA DLA PROFILU ST 158Z (imitacja żaluzji akustycznej)

Profil wyciskany za stopu aluminium: gatunek 6060 lub 6063 stan T66 lub T6

Zgodnie z normą PN-EN 755-9

Tolerancje U.N.E. PN-EN 12020-2

Właściwości mechaniczne zgodne z normą PN-EN 755-2

Skład chemiczny zgodny z normą PN-EN 573-3

Wykończenie powierzchni: malowanie proszkowo 60 - 80 μm na wszystkie kolory z palety RAL oraz drewnopodobne, anoda - 15 - 20 μm , surowe aluminium.

Szerokość uchwytów: standard 30 mm na dylatację 60 mm

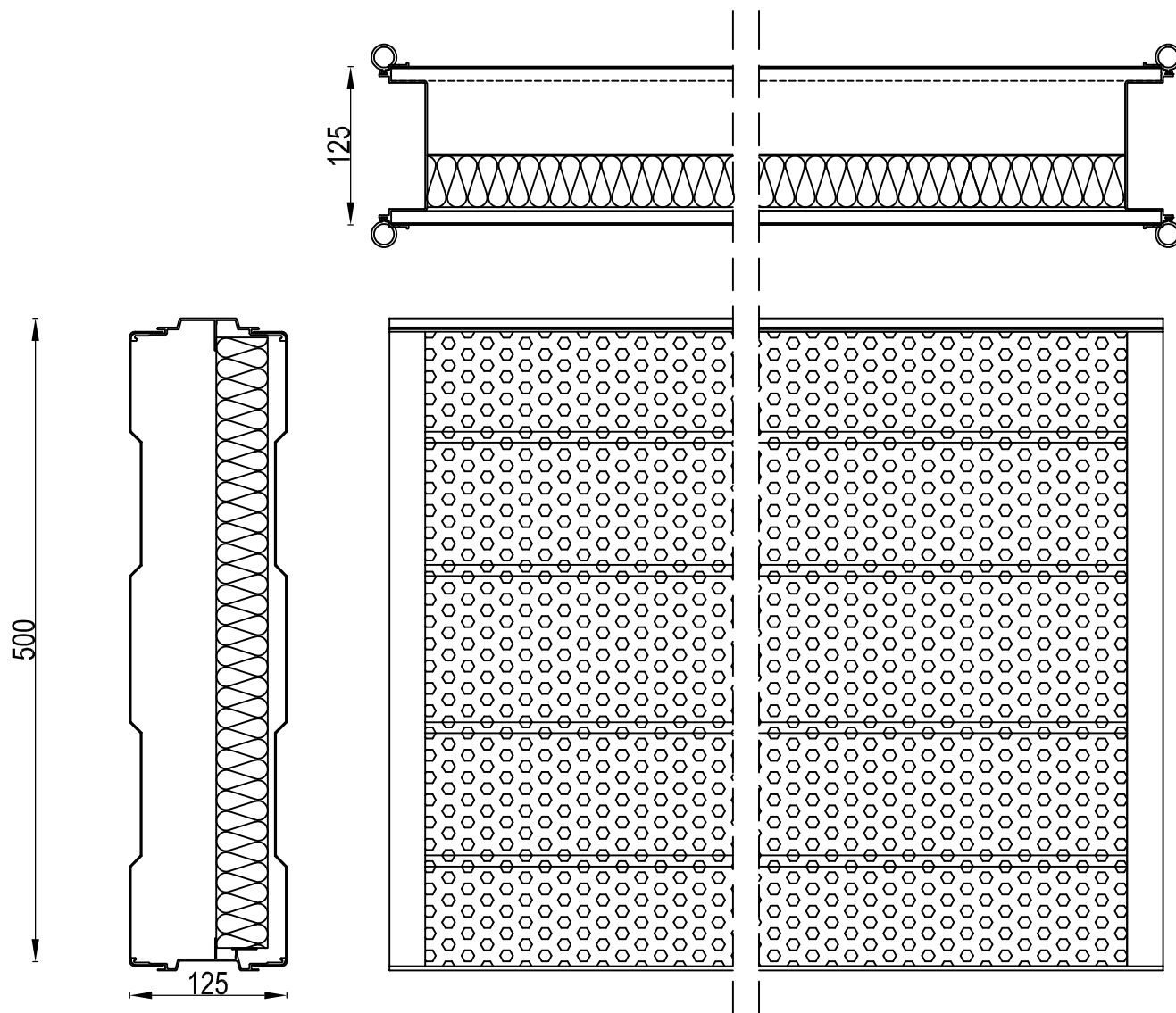
Maksymalna rozpiętość pomiędzy podporami dla profilu ST 158Z - 2.2m na ścianie lub 1.0m na dachu

Długość standardowa sztangi handlowej 6,0m

lub inne wymiary na zamówienie od 4m do 7m.

DATA MODYFIKACJI
04.2017

PANEL AKUSTYCZNY



KARTA KATALOGOWA DLA PANELU AKUSTYCZNEGO

Maksymalny rozstaw pomiędzy podporami: 4.50 m (większe wymiary po uzgodnieniu)

Maksymalny wymiar panelu akustycznego 0.5 x 4.50 m

Panele aluminiowe.

Wykończenie powierzchni: malowanie proszkowe na dowolny kolor z palety RAL oraz dwukolor według indywidualnego projektu.

TYP 10 $R_w = 27$ dB

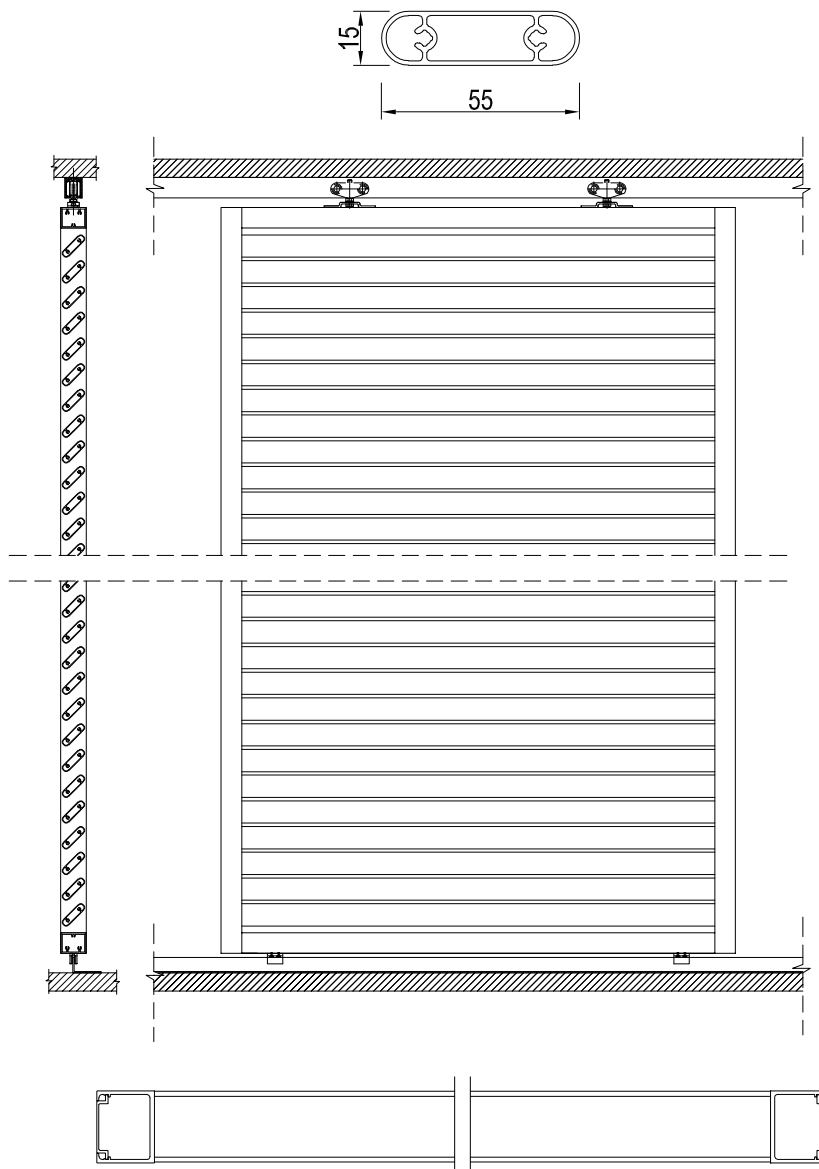
TYP 20 $R_w = 32$ dB

DATA MODYFIKACJI
04.2017

OKIENNICE



OKIENNICE TYP ELIPSA



KARTA KATALOGOWA DLA OKIENNICY TYPU ELIPSA

Profile wyciskane ze stopu aluminium: gatunek 6060 lub 6063 stan T66 lub T6

Zgodnie z normą PN-EN 755-9

Tolerancje U.N.E. PN-EN 12020-2

Właściwości mechaniczne zgodne z normą PN-EN 755-2

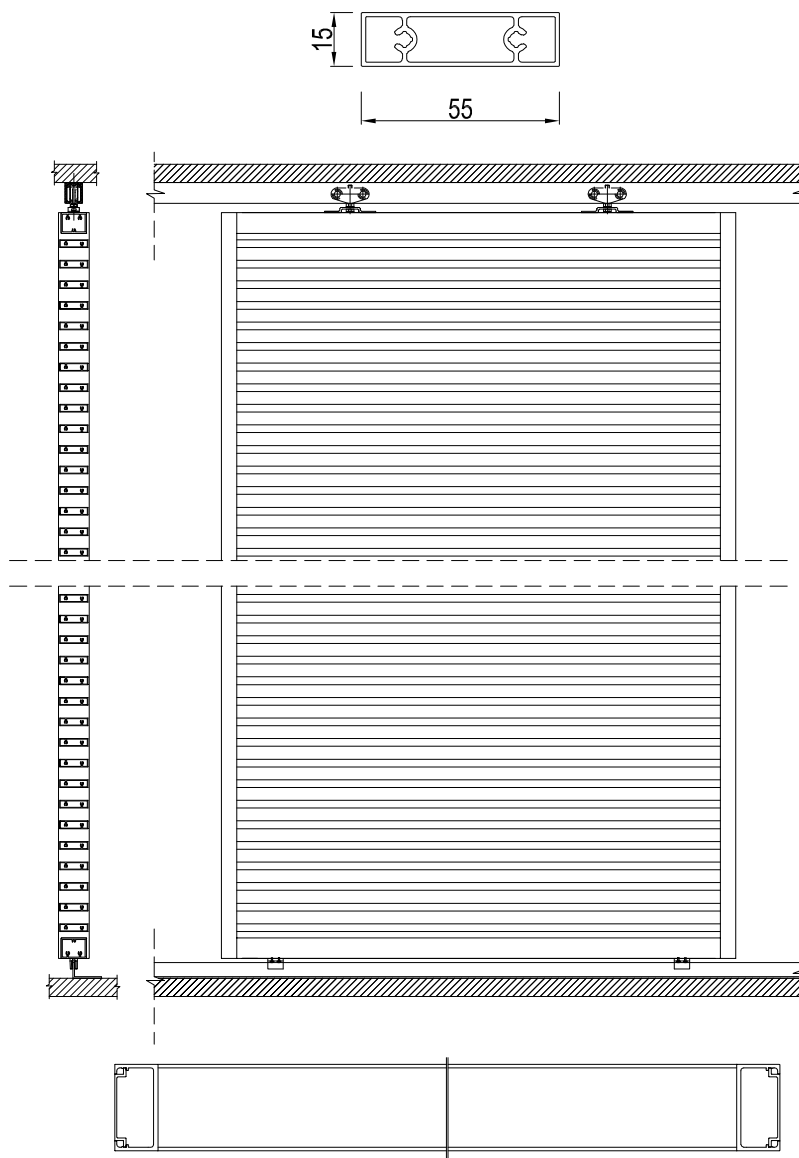
Skład chemiczny zgodny z normą PN-EN 573-3

Wykończenie powierzchni: malowanie proszkowo 60 - 80 μm na wszystkie kolory z palety RAL oraz drewnopodobne,
anoda - 15 - 20 μm , surowe aluminium.

Wszystkie elementy składowe dostępne w ilościach i długościach handlowych

DATA MODYFIKACJI
05.2017

OKIENNICE TYP RACTAN



KARTA KATALOGOWA DLA OKIENNICZY TYPU RACTAN

Profile wyciskane ze stopu aluminium: gatunek 6060 lub 6063 stan T66 lub T6

Zgodnie z normą PN-EN 755-9

Tolerancje U.N.E. PN-EN 12020-2

Właściwości mechaniczne zgodne z normą PN-EN 755-2

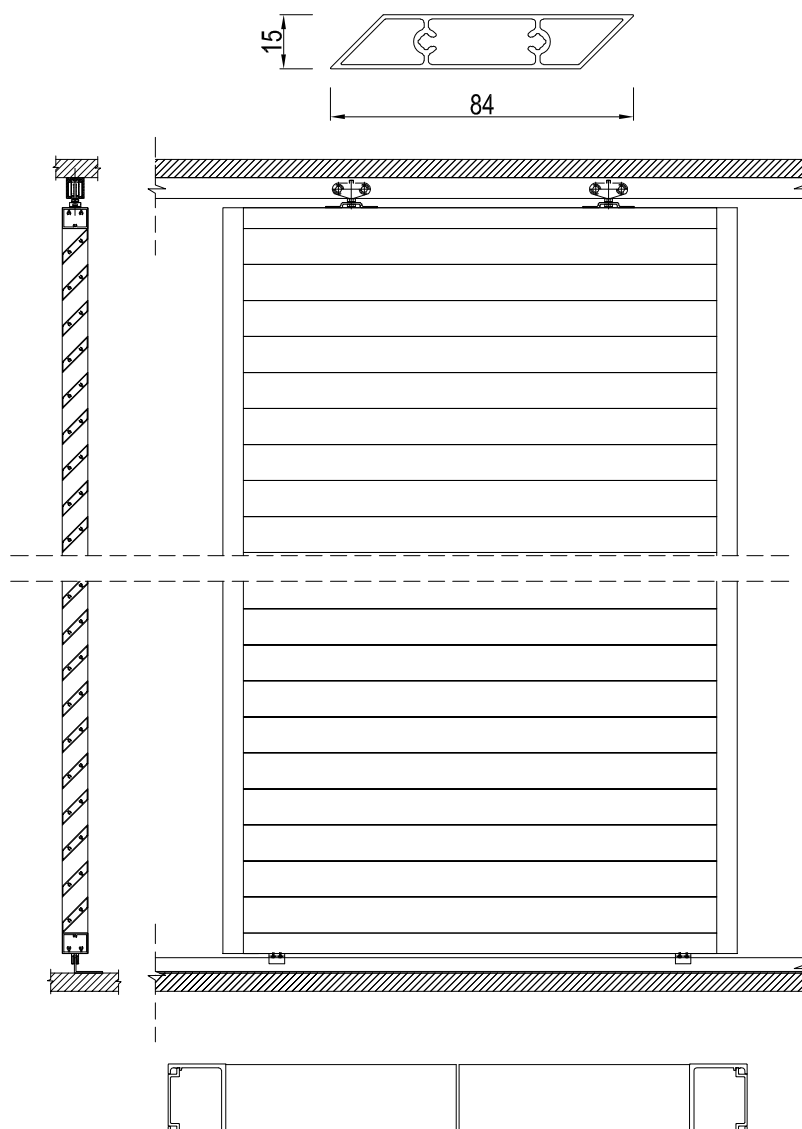
Skład chemiczny zgodny z normą PN-EN 573-3

Wykończenie powierzchni: malowanie proszkowo 60 - 80 μm na wszystkie kolory z palety RAL oraz drewnopodobne, anoda - 15 - 20 μm , surowe aluminium.

Wszystkie elementy składowe dostępne w ilościach i długościach handlowych

DATA MODYFIKACJI
04.2017

OKIENNICE TYP TRAPEZ



KARTA KATALOGOWA DLA OKIENNICY TYPU TRAPEZ

Profile wyciskane za stopu aluminium: gatunek 6060 lub 6063 stan T66 lub T6

Zgodnie z normą PN-EN 755-9

Tolerancje U.N.E. PN-EN 12020-2

Właściwości mechaniczne zgodne z nozماً PN-EN 755-2

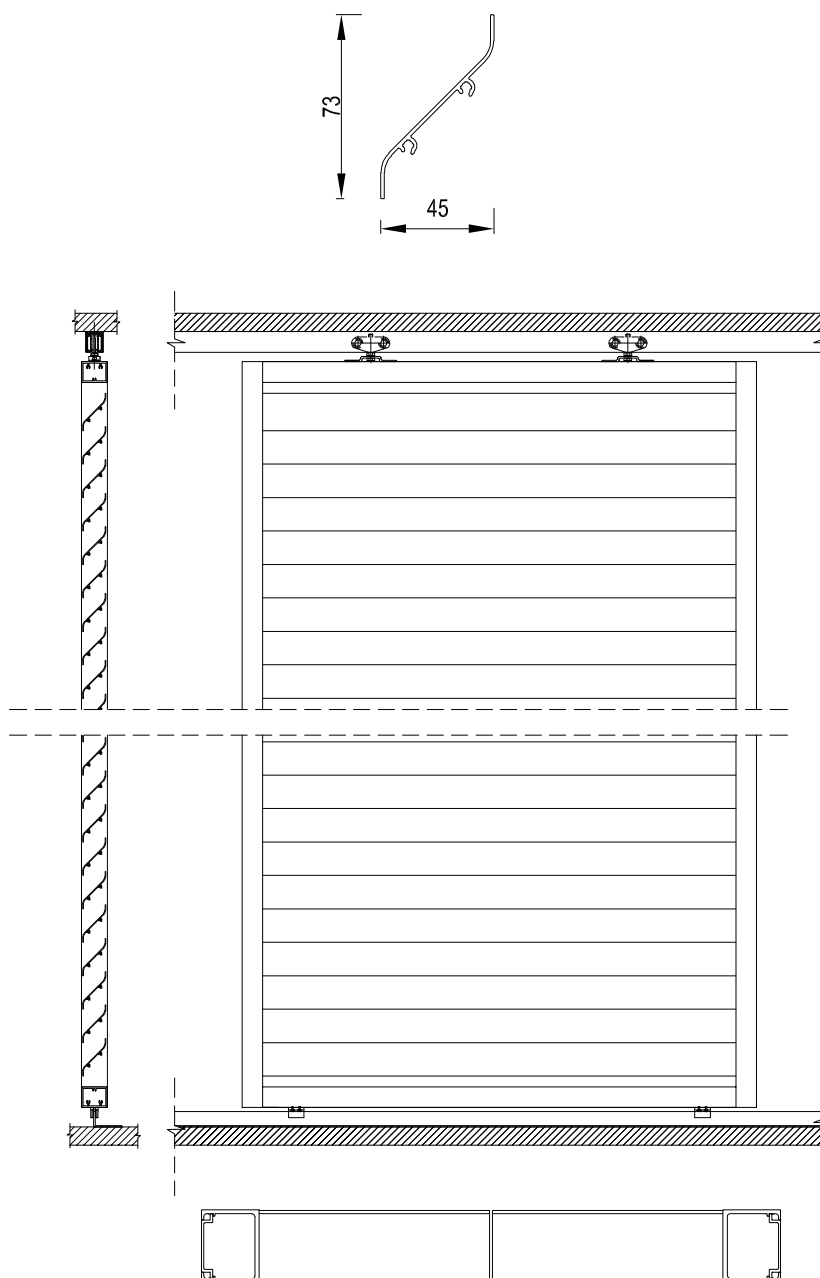
Skład chemiczny zgodny z normą PN-EN 573-3

Wykończenie powierzchni: malowanie proszkowo 60 - 80 μm na wszystkie kolory z palety RAL oraz drewnopodobne,
anoda - 15 - 20 μm , surowe aluminium.

Wszystkie elementy składowe dostępne w ilościach i długościach handlowych

DATA MODYFIKACJI
04.2017

OKIENNICE TYP ZW 70



KARTA KATALOGOWA DLA OKIENNICY TYP ZW 70

Profile wyciskane za stopu aluminium: gatunek 6060 lub 6063 stan T66 lub T6

Zgodnie z normą PN-EN 755-9

Tolerancje U.N.E. PN-EN 12020-2

Właściwości mechaniczne zgodne z nozłą PN-EN 755-2

Skład chemiczny zgodny z normą PN-EN 573-3

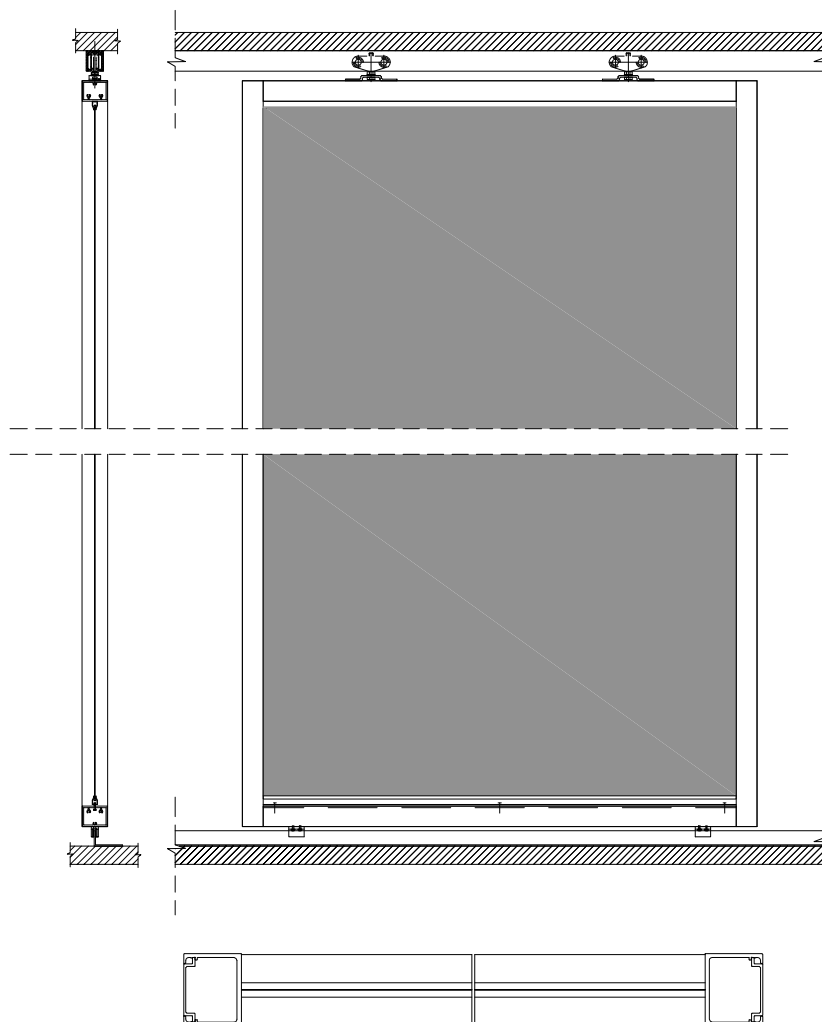
Wykończenie powierzchni: malowanie proszkowo 60 - 80 μm na wszystkie kolory z palety RAL oraz drewnopodobne,

anoda - 15 - 20 μm , surowe aluminium.

Wszystkie elementy składowe dostępne w ilościach i długościach handlowych

DATA MODYFIKACJI
04.2017

OKIENNICE TYP SCREEN



KARTA KATALOGOWA DLA OKIENNICY TYP SCREEAN

Profile wyciskane za stopu aluminium: gatunek 6060 lub 6063 stan T66 lub T6

Zgodnie z normą PN-EN 755-9

Tolerancje U.N.E. PN-EN 12020-2

Właściwości mechaniczne zgodne z nozماً PN-EN 755-2

Skład chemiczny zgodny z normą PN-EN 573-3

Wykończenie powierzchni: część aluminiowa - malowanie proszkowo 60 - 80 μm na wszystkie kolory z palety RAL oraz drewnopodobne,

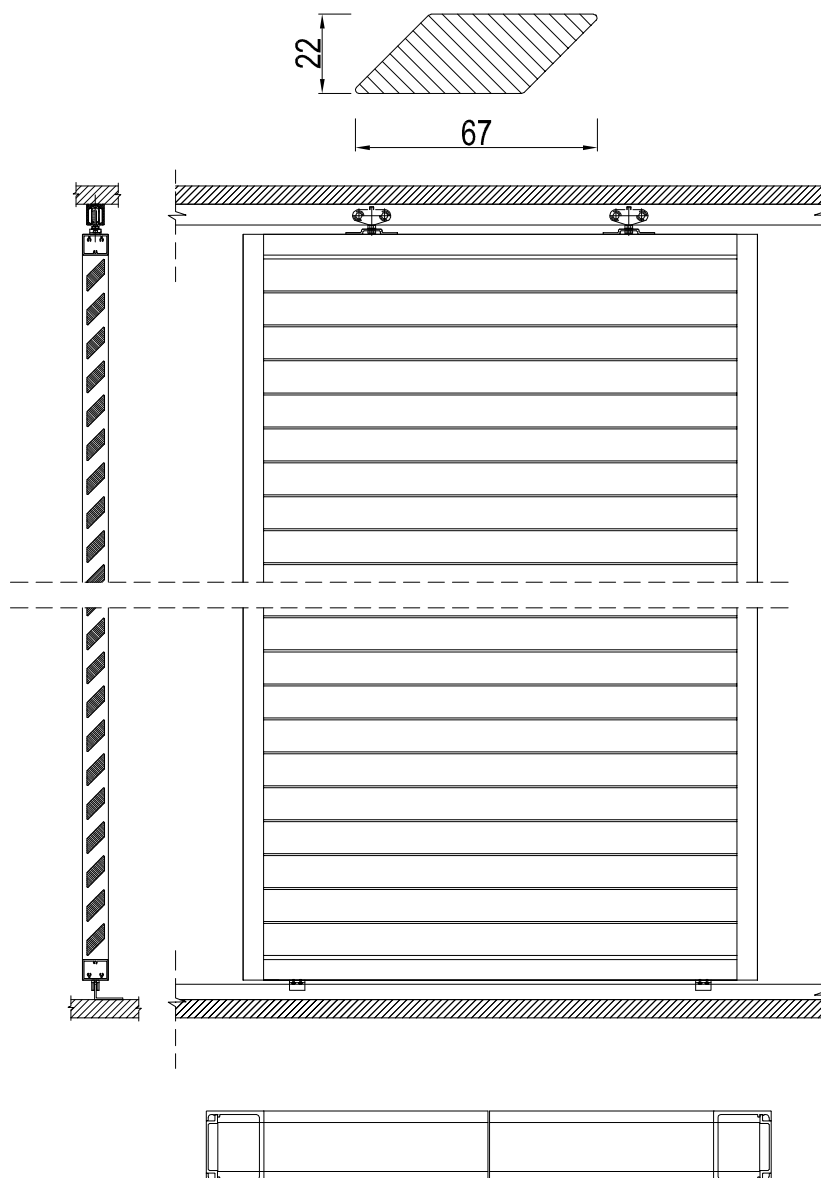
anoda - 15 - 20 μm , surowe aluminium.

tkanina - **MERMET, COPACO, FERRARI, HELIOSCREEN**

Wszystkie elementy składowe dostępne w ilościach i długościach handlowych

DATA MODYFIKACJI
04.2017

OKIENNICE TYP DREWNO



KARTA KATALOGOWA DLA OKIENNICZY TYP DREWNO

Profile wyciskane za stopu aluminium: gatunek 6060 lub 6063 stan T66 lub T6

Zgodnie z normą PN-EN 755-9

Tolerancje U.N.E. PN-EN 12020-2

Właściwości mechaniczne zgodne z normą PN-EN 755-2

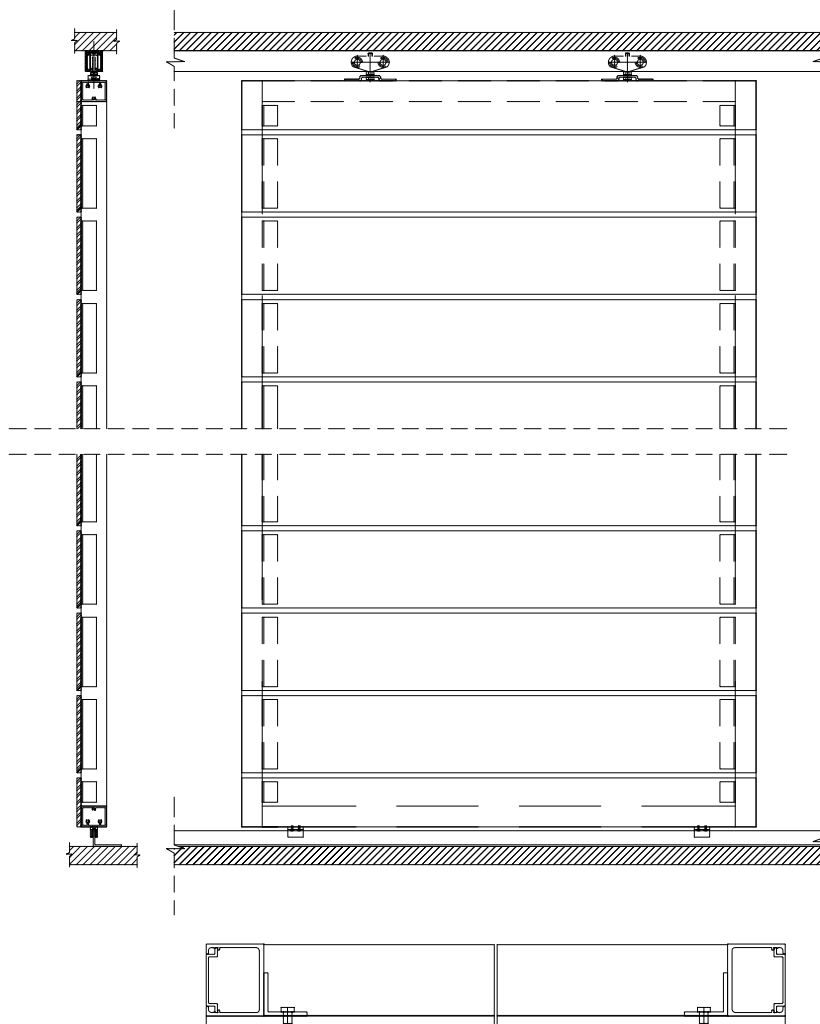
Skład chemiczny zgodny z normą PN-EN 573-3

Wykończenie powierzchni: część aluminiowa - malowanie proszkowo 60 - 80 μm na wszystkie kolory z palety RAL oraz drewnopodobne, anoda - 15 - 20 μm , surowe aluminium. Drewno - surowe lub olejowane

Wszystkie elementy składowe dostępne w ilościach i długościach handlowych

DATA MODYFIKACJI
04.2017

OKIENNICE TYP HPL



KARTA KATALOGOWA DLA OKIENNICY TYP HPL

Profile wyciskane za stopu aluminium: gatunek 6060 lub 6063 stan T66 lub T6

Zgodnie z normą PN-EN 755-9

Tolerancje U.N.E. PN-EN 12020-2

Właściwości mechaniczne zgodne z normą PN-EN 755-2

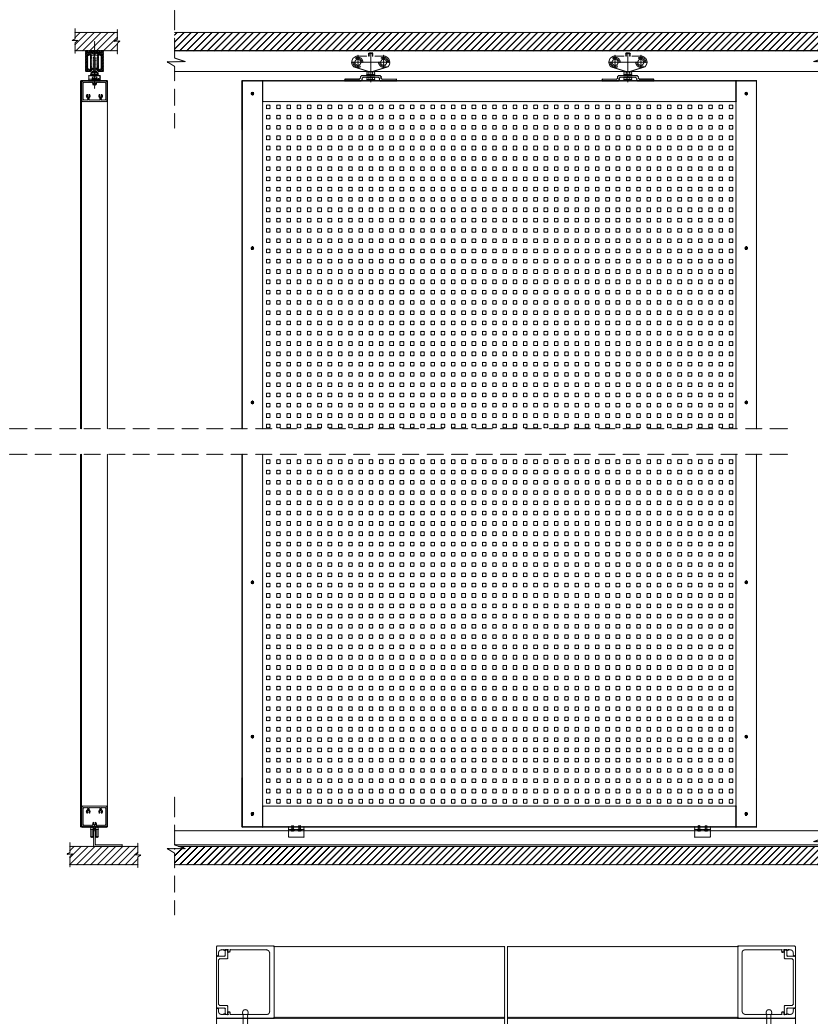
Skład chemiczny zgodny z normą PN-EN 573-3

Wykończenie powierzchni: część aluminiowa - malowanie proszkowo 60 - 80 μm na wszystkie kolory z palety RAL oraz drewnopodobne, anoda - 15 - 20 μm , surowe aluminium.

Wszystkie elementy składowe dostępne w ilościach i długościach handlowych

DATA MODYFIKACJI
04.2017

OKIENNICE TYP PERFORACJA



KARTA KATALOGOWA DLA OKIENNICY TYP PERFORACJA

Profile wyciskane za stopu aluminium: gatunek 6060 lub 6063 stan T66 lub T6

Zgodnie z normą PN-EN 755-9

Tolerancje U.N.E. PN-EN 12020-2

Właściwości mechaniczne zgodne z normą PN-EN 755-2

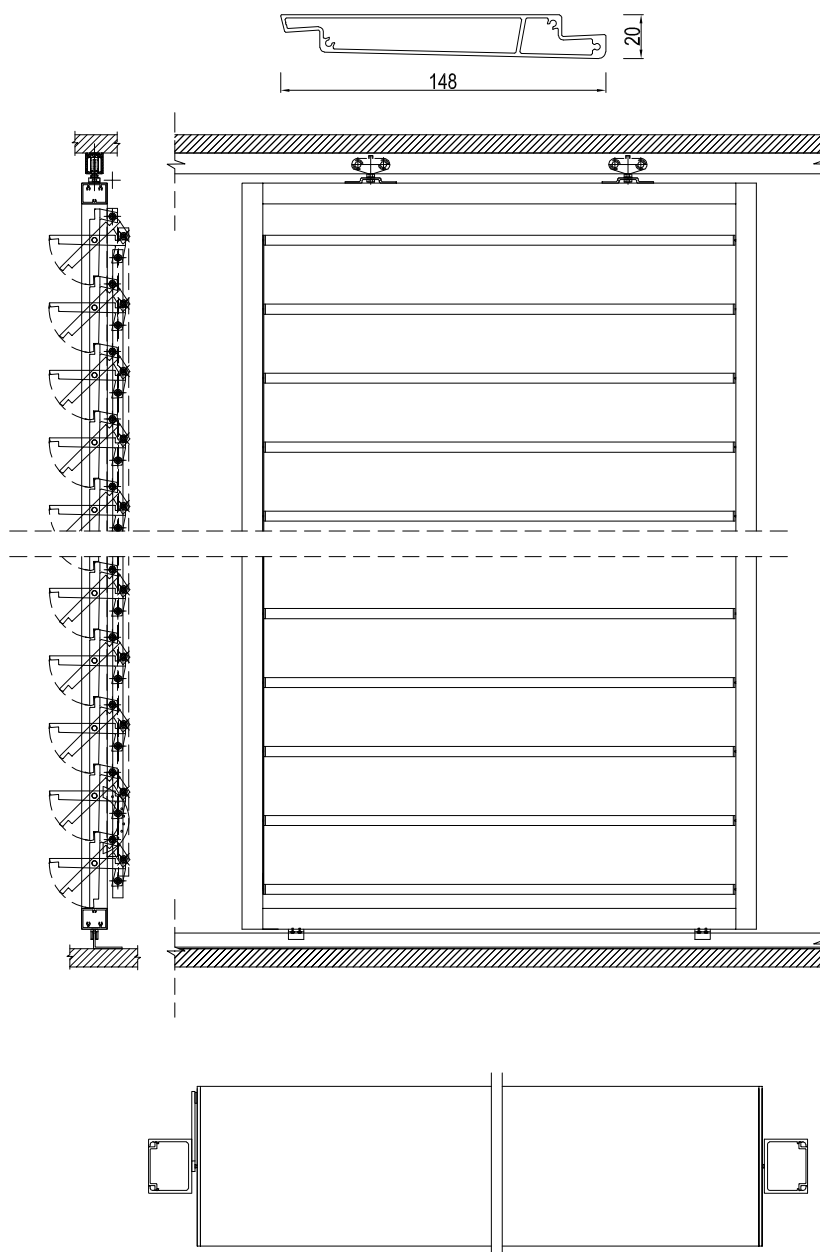
Skład chemiczny zgodny z normą PN-EN 573-3

Wykończenie powierzchni: malowanie proszkowo 60 - 80 μm na wszystkie kolory z palety RAL oraz drewnopodobne,
anoda - 15 - 20 μm , surowe aluminium.

Wszystkie elementy składowe dostępne w ilościach i długościach handlowych

DATA MODYFIKACJI
04.2017

OKIENNICE TYP 145 BRISOLEIL



KARTA KATALOGOWA DLA OKIENNICY TYP 145 BRISOLEIL

Profile wyciskane za stopu aluminium; gatunek 6060 lub 6063 stan T66 lub T6

Zgodnie z normą PN-EN 755-9

Tolerancje U.N.E. PN-EN 12020-2

Właściwości mechaniczne zgodne z nozłą PN-EN 755-2

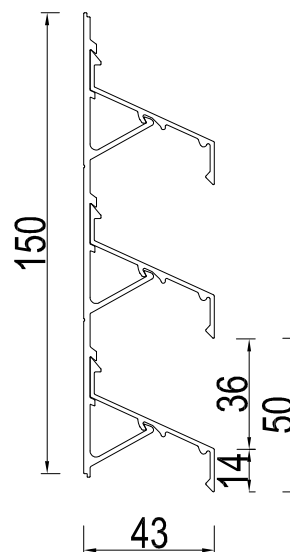
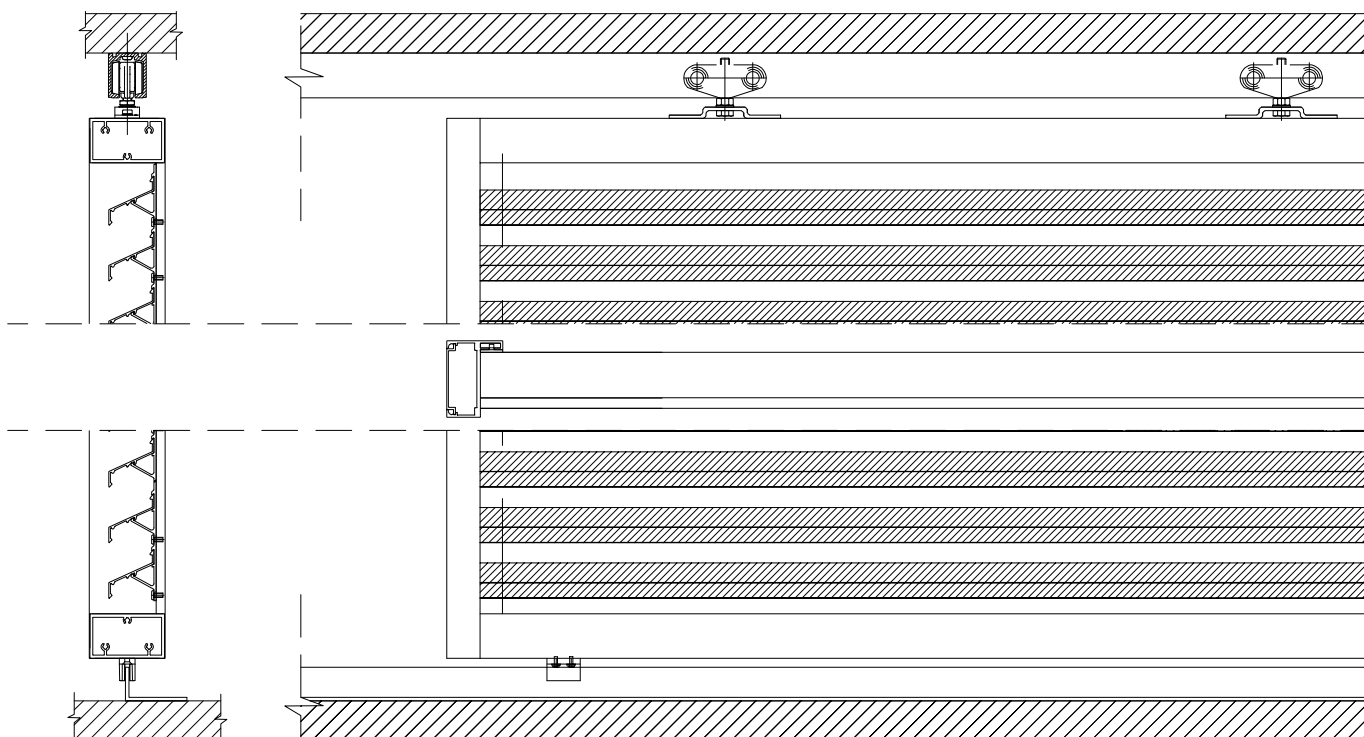
Skład chemiczny zgodny z normą PN-EN 573-3

Wykończenie powierzchni: malowanie proszkowo 60 - 80 μm na wszystkie kolory z palety RAL oraz drewnopodobne, anoda - 15 - 20 μm , surowe aluminium.

Wszystkie elementy składowe dostępne w ilościach i długościach handlowych

DATA MODYFIKACJI
04.2017

OKIENNICE TYP ST 50Z



KARTA KATALOGOWA DLA OKIENNICZY TYP ST 50Z

Profile wyciskane ze stopu aluminium: gatunek 6060 lub 6063 stan T66 lub T6

Zgodnie z normą PN-EN 755-9

Tolerancje U.N.E. PN-EN 12020-2

Właściwości mechaniczne zgodne z normą PN-EN 755-2

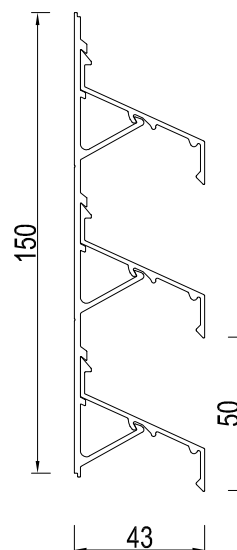
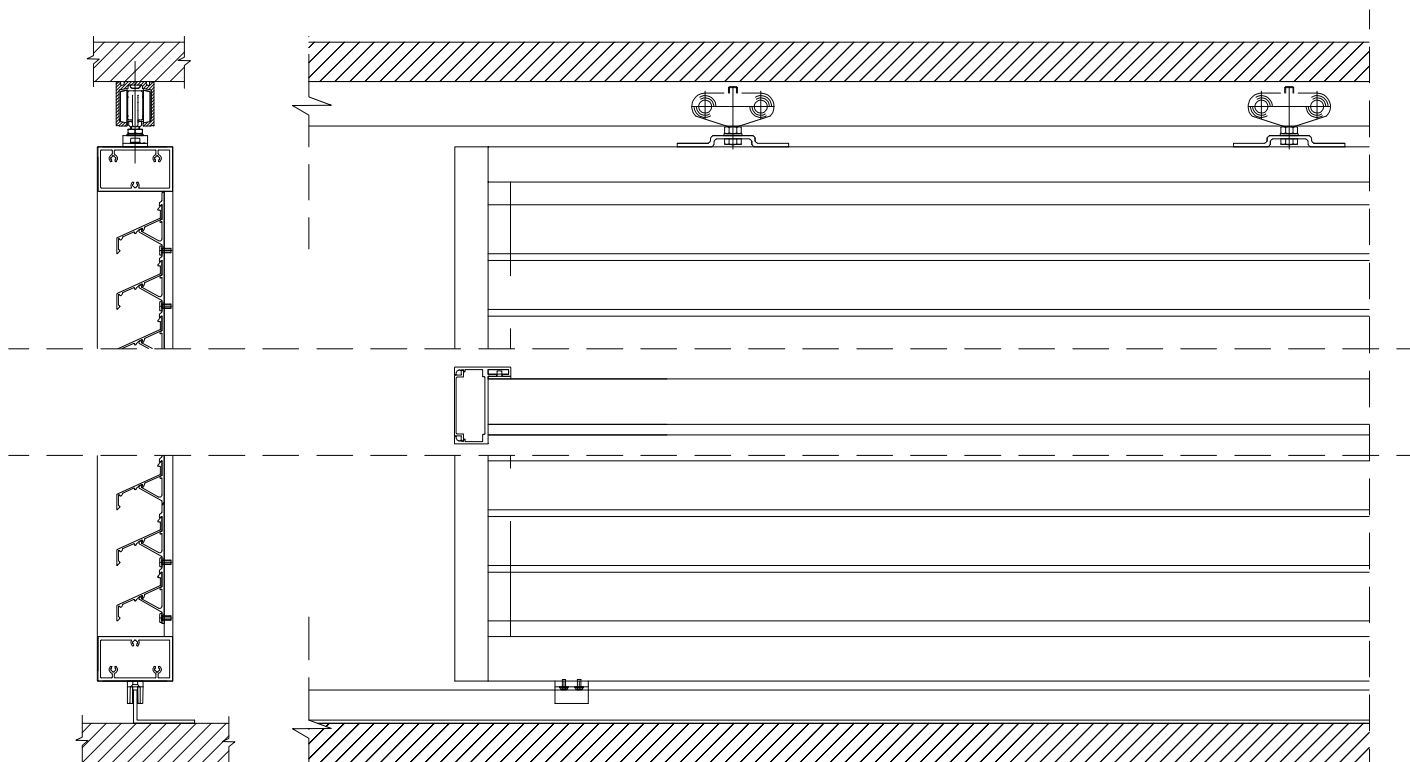
Skład chemiczny zgodny z normą PN-EN 573-3

Wykończenie powierzchni: malowanie proszkowo 60 - 80 μm na wszystkie kolory z palety RAL oraz drewnopodobne,
anoda - 15 - 20 μm , surowe aluminium.

Wszystkie elementy składowe dostępne w ilościach i długościach handlowych

DATA MODYFIKACJI
04.2017

OKIENNICE TYP ST 67Z



KARTA KATALOGOWA DLA OKIENNICZY TYP ST 67Z

Profile wyciskane ze stopu aluminium: gatunek 6060 lub 6063 stan T66 lub T6

Zgodnie z normą PN-EN 755-9

Tolerancje U.N.E. PN-EN 12020-2

Właściwości mechaniczne zgodne z normą PN-EN 755-2

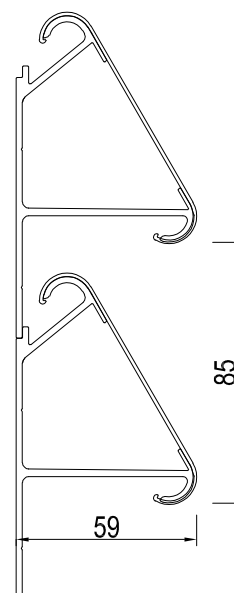
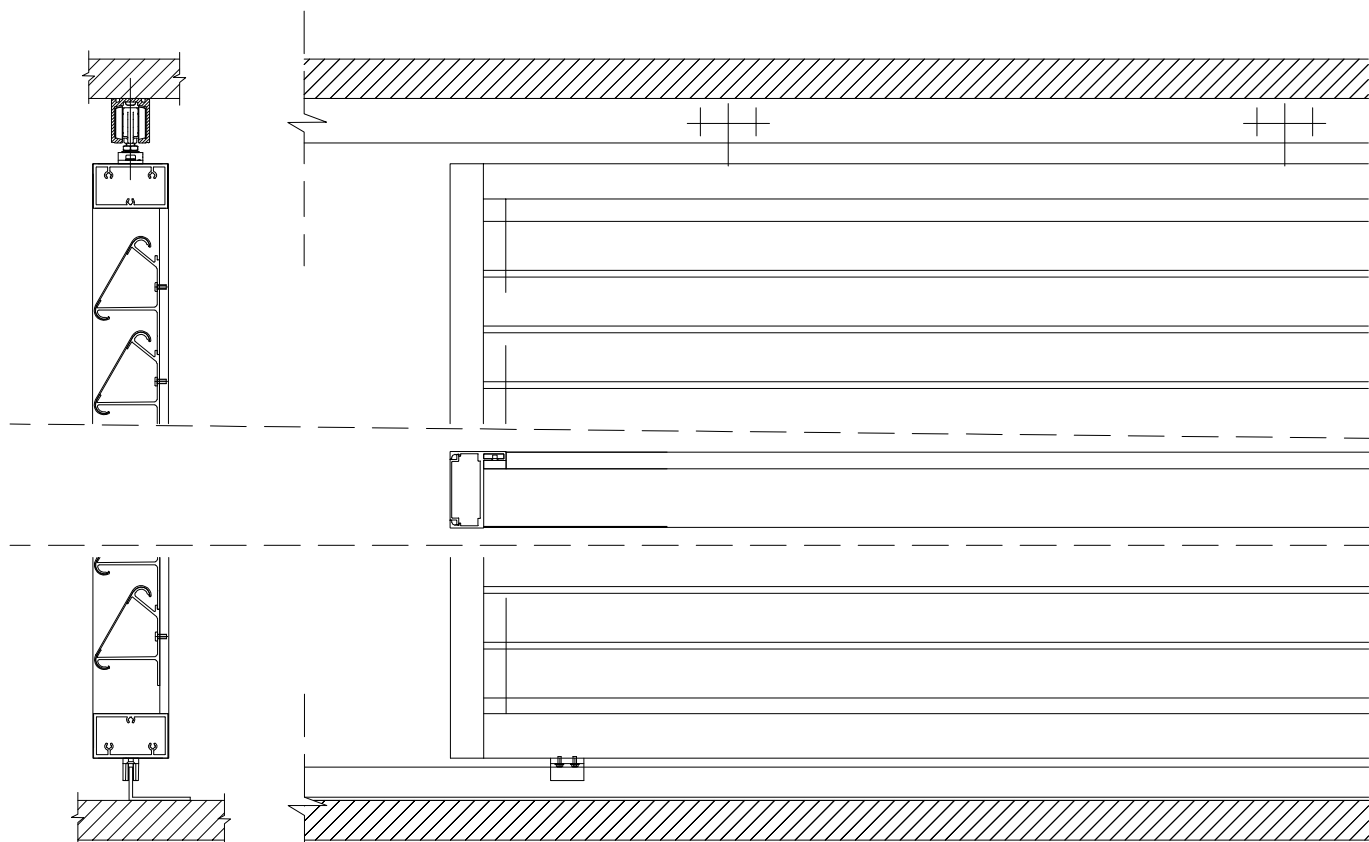
Skład chemiczny zgodny z normą PN-EN 573-3

Wykończenie powierzchni: malowanie proszkowo 60 - 80 μm na wszystkie kolory z palety RAL oraz drewnopodobne,
anoda - 15 - 20 μm , surowe aluminium.

Wszystkie elementy składowe dostępne w ilościach i długościach handlowych

DATA MODYFIKACJI
04.2017

OKIENNICE TYP ST 85C



KARTA KATALOGOWA DLA OKIENNICZY TYP ST 85C

Profile wyciskane za stopu aluminium: gatunek 6060 lub 6063 stan T66 lub T6

Zgodnie z normą PN-EN 755-9

Tolerancje U.N.E. PN-EN 12020-2

Właściwości mechaniczne zgodne z normą PN-EN 755-2

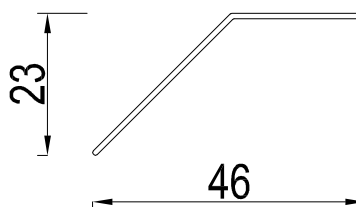
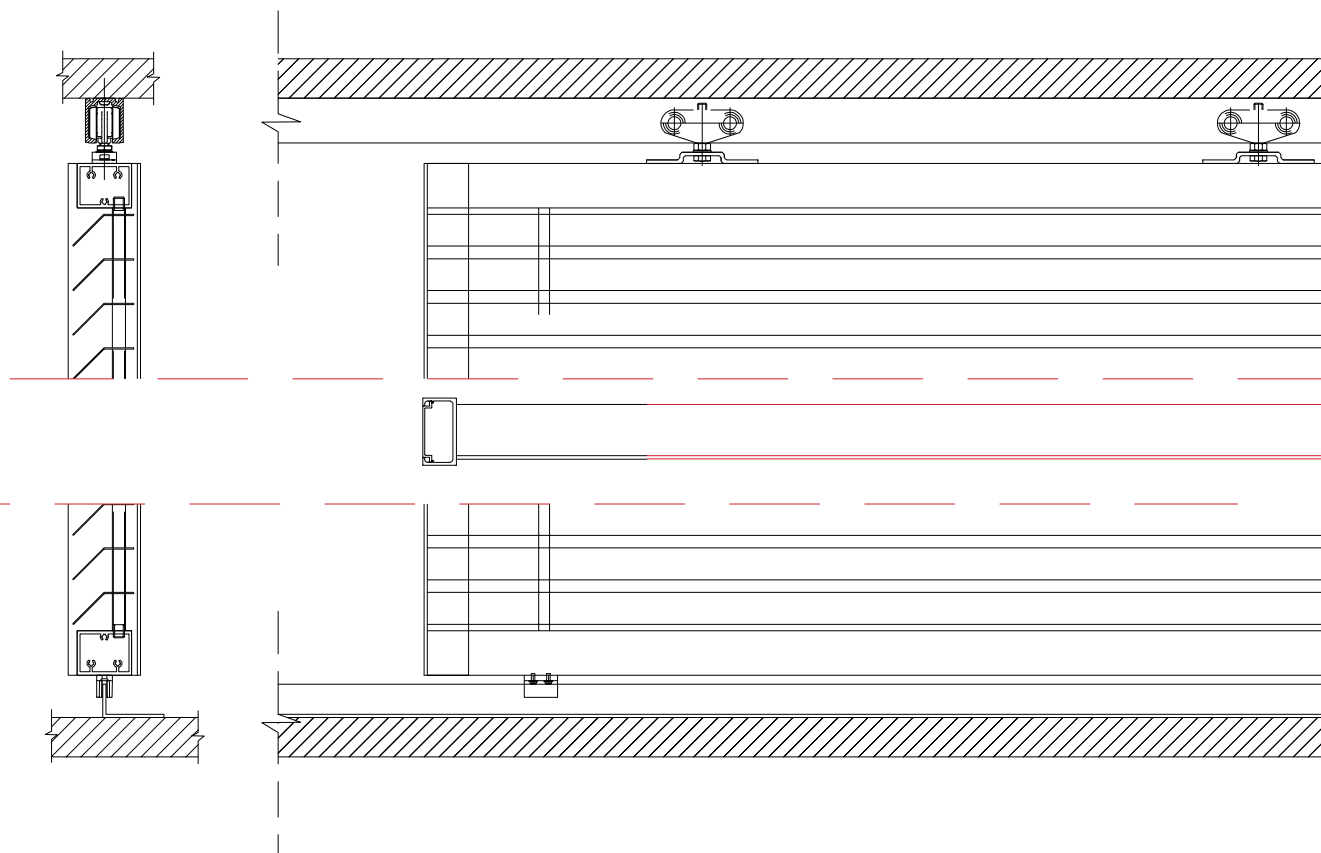
Skład chemiczny zgodny z normą PN-EN 573-3

Wykończenie powierzchni: malowanie proszkowo 60 - 80 μm na wszystkie kolory z palety RAL oraz drewnopodobne, anoda - 15 - 20 μm , surowe aluminium.

Wszystkie elementy składowe dostępne w ilościach i długościach handlowych

DATA MODYFIKACJI
04.2017

OKIENNICE TYP ST Z40



KARTA KATALOGOWA DLA OKIENNICY TYP ST Z40

Profile wyciskane za stopu aluminium: gatunek 6060 lub 6063 stan T66 lub T6

Zgodnie z normą PN-EN 755-9

Tolerancje U.N.E. PN-EN 12020-2

Właściwości mechaniczne zgodne z normą PN-EN 755-2

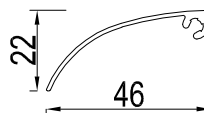
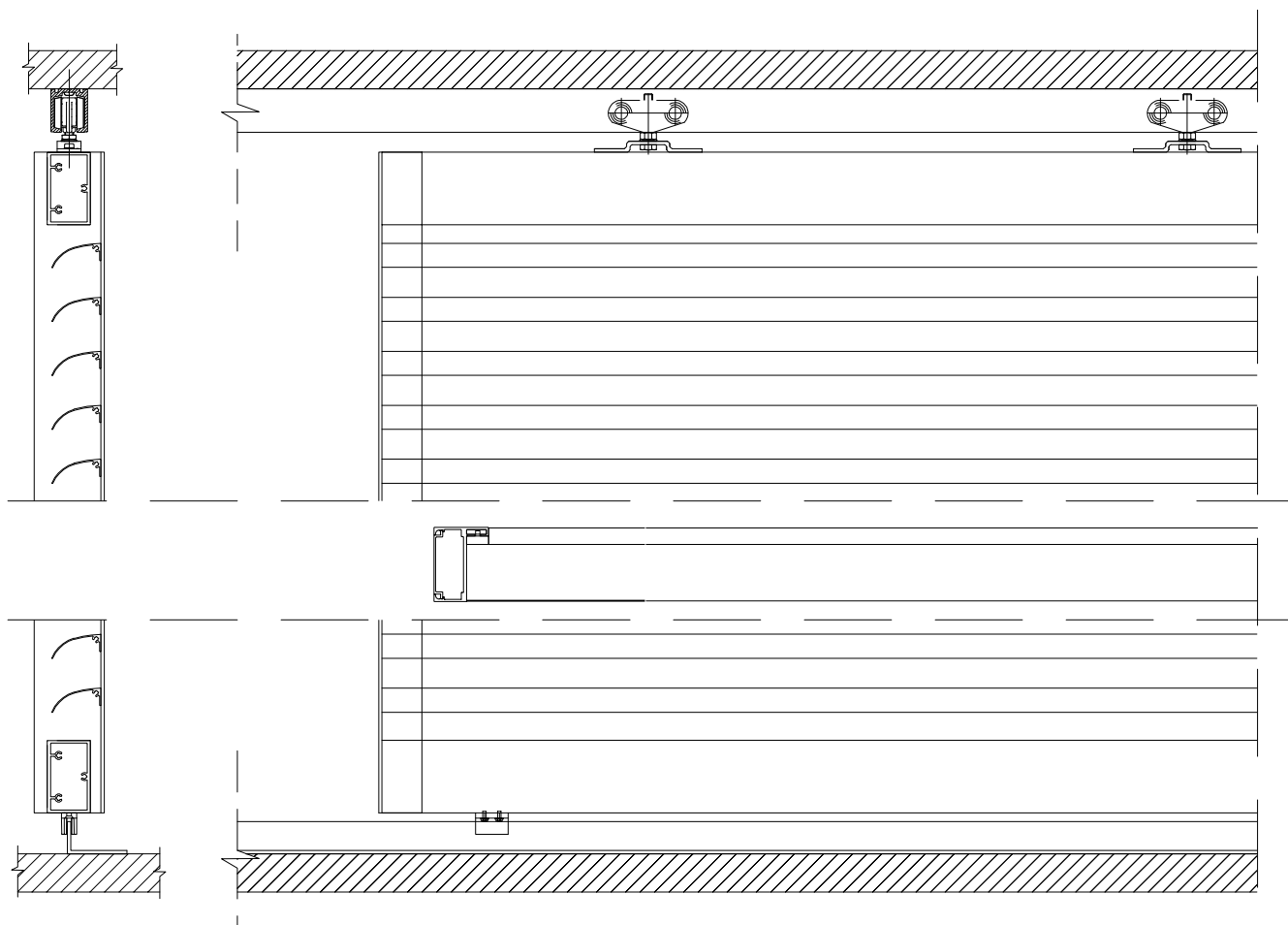
Skład chemiczny zgodny z normą PN-EN 573-3

Wykończenie powierzchni: malowanie proszkowo 60 - 80 μm na wszystkie kolory z palety RAL oraz drewnopodobne,
anoda - 15 - 20 μm , surowe aluminium.

Wszystkie elementy składowe dostępne w ilościach i długościach handlowych

DATA MODYFIKACJI
04.2017

OKIENNICE TYP ST CZ50



KARTA KATALOGOWA DLA OKIENNICZY TYP ST CZ50

Profile wyciskane za stopu aluminium: gatunek 6060 lub 6063 stan T66 lub T6

Zgodnie z normą PN-EN 755-9

Tolerancje U.N.E. PN-EN 12020-2

Właściwości mechaniczne zgodne z normą PN-EN 755-2

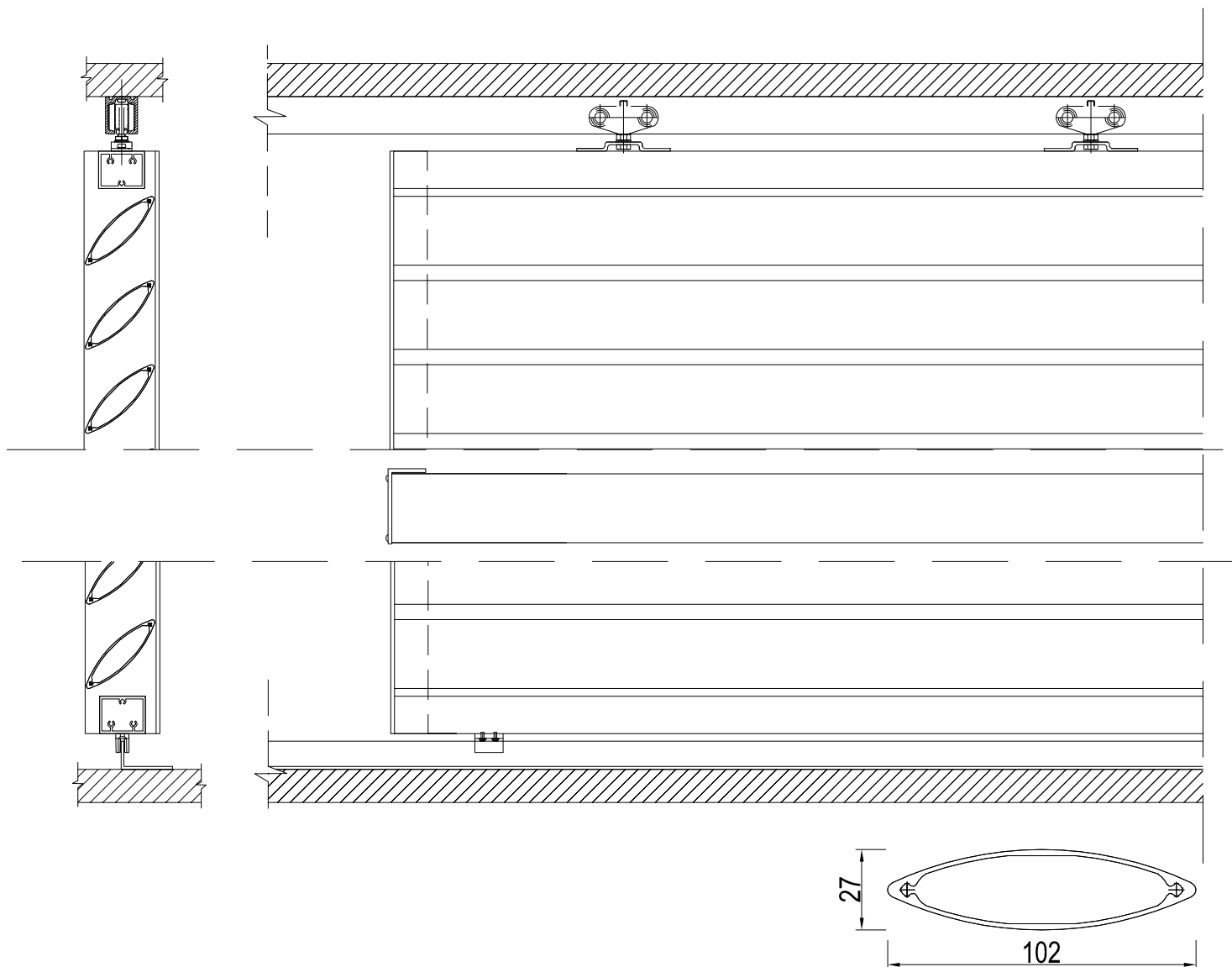
Skład chemiczny zgodny z normą PN-EN 573-3

Wykończenie powierzchni: malowanie proszkowo 60 - 80 μm na wszystkie kolory z palety RAL oraz drewnopodobne,
anoda - 15 - 20 μm , surowe aluminium.

Wszystkie elementy składowe dostępne w ilościach i długościach handlowych

DATA MODYFIKACJI
04.2017

OKIENNICE TYP ST 100



KARTA KATALOGOWA DLA OKIENNICZY TYP ST 100

Profile wyciskane za stopu aluminium: gatunek 6060 lub 6063 stan T66 lub T6

Zgodnie z normą PN-EN 755-9

Tolerancje U.N.E. PN-EN 12020-2

Właściwości mechaniczne zgodne z normą PN-EN 755-2

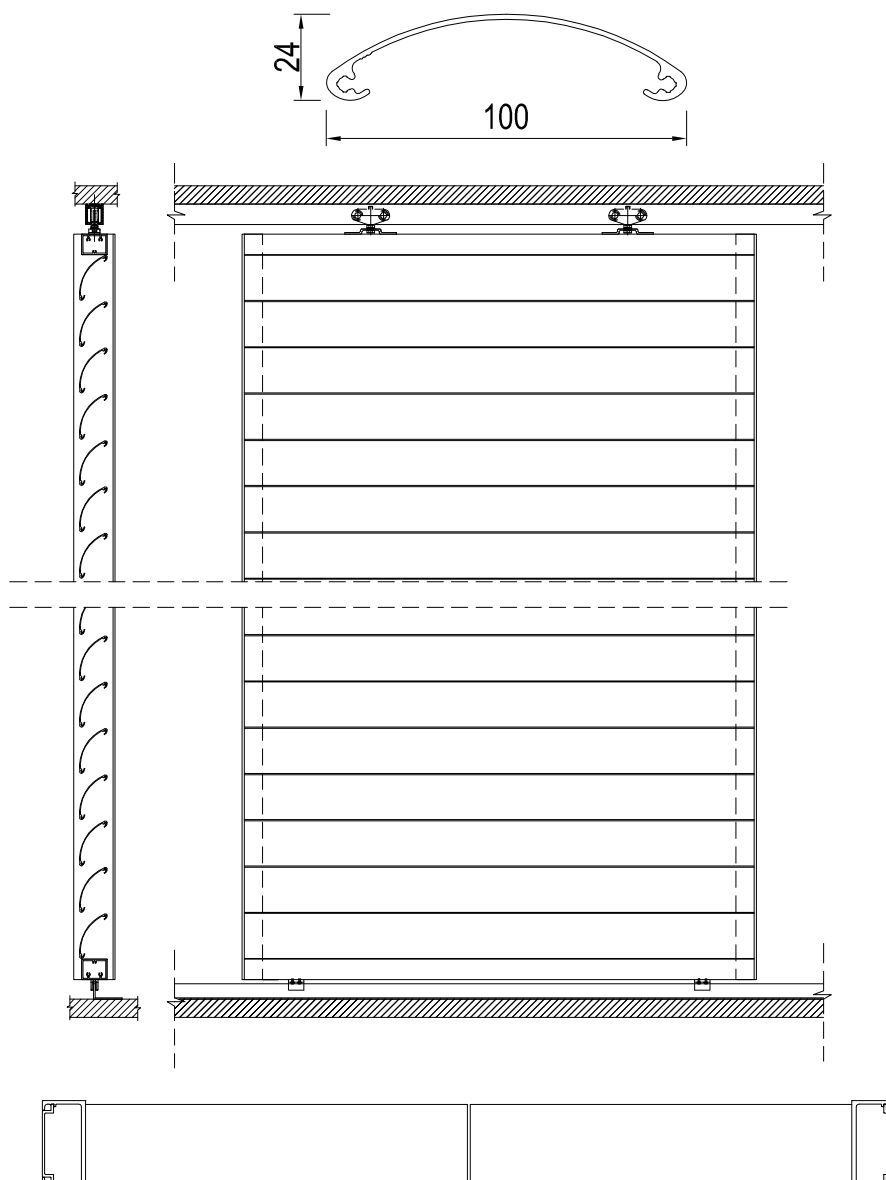
Skład chemiczny zgodny z normą PN-EN 573-3

Wykończenie powierzchni: malowanie proszkowo 60 - 80 μm na wszystkie kolory z palety RAL oraz drewnopodobne,
anoda - 15 - 20 μm , surowe aluminium.

Wszystkie elementy składowe dostępne w ilościach i długościach handlowych

DATA MODYFIKACJI
04.2017

OKIENNICE TYP ST 100C



KARTA KATALOGOWA DLA OKIENNICY TYP ST 100

Profile wyciskane za stopu aluminium: gatunek 6060 lub 6063 stan T66 lub T6

Zgodnie z normą PN-EN 755-9

Tolerancje U.N.E. PN-EN 12020-2

Właściwości mechaniczne zgodne z normą PN-EN 755-2

Skład chemiczny zgodny z normą PN-EN 573-3

Wykończenie powierzchni: malowanie proszkowo 60 - 80 μm na wszystkie kolory z palety RAL oraz drewnopodobne,
anoda - 15 - 20 μm , surowe aluminium.

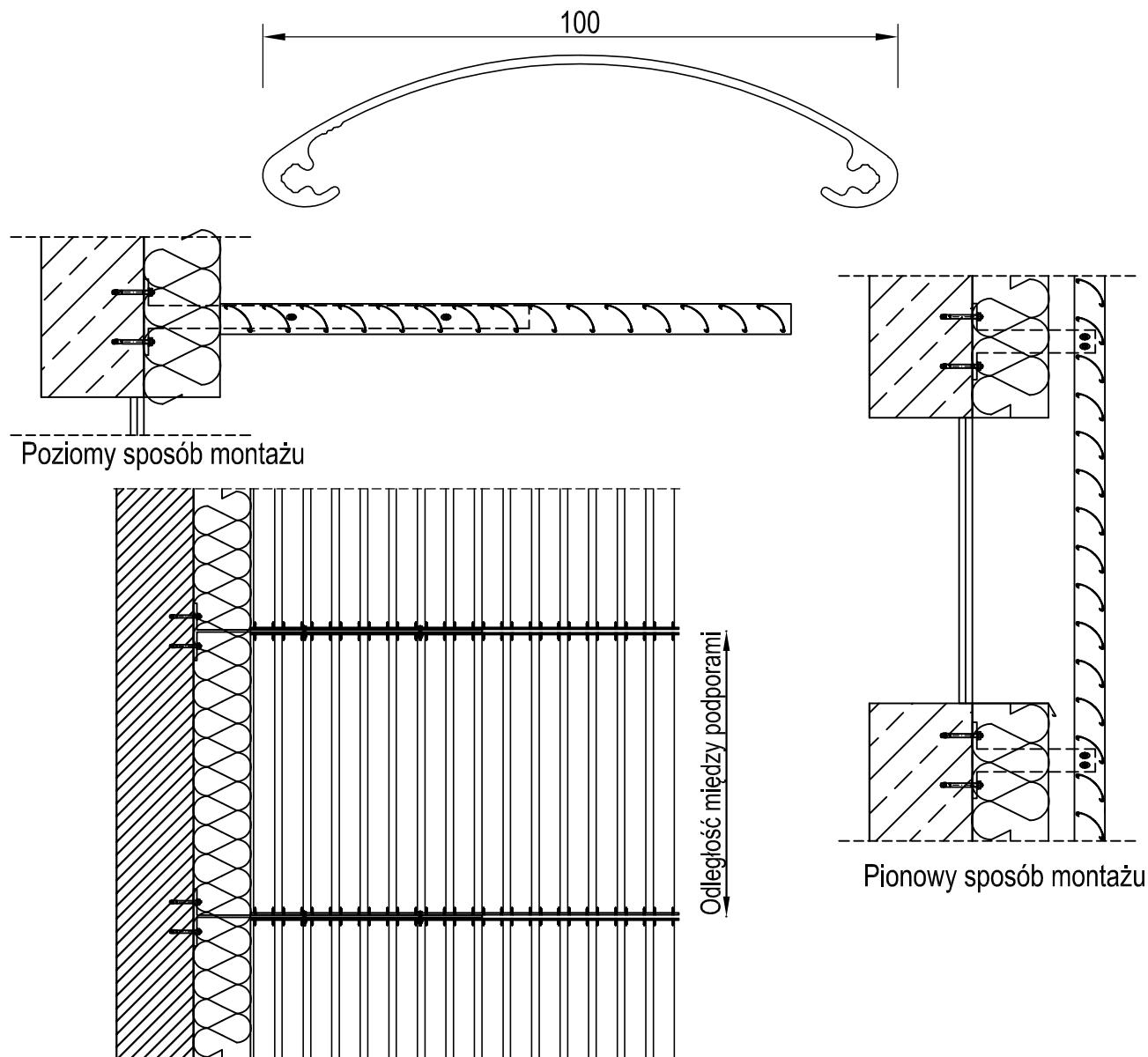
Wszystkie elementy składowe dostępne w ilościach i długościach handlowych

DATA MODYFIKACJI
04.2017

ŽALUZJE TYP C ORAZ AKCESORIA



PROFIL ST 100C



KARTA KATALOGOWA DLA PROFILU ST 100C

Profil wyciskany za stopu aluminium: gatunek 6060 lub 6063 stan T66 lub T6

Zgodnie z normą PN-EN 755-9

Tolerancje U.N.E. PN-EN 12020-2

Właściwości mechaniczne zgodne z normą PN-EN 755-2

Skład chemiczny zgodny z normą PN-EN 573-3

Wykończenie powierzchni: malowanie proszkowo 60 - 80 μm na wszystkie kolory z palety RAL oraz drewnopodobne, anoda - 15 - 20 μm , surowe aluminium.

Szerokość uchwytów: standard 50 mm

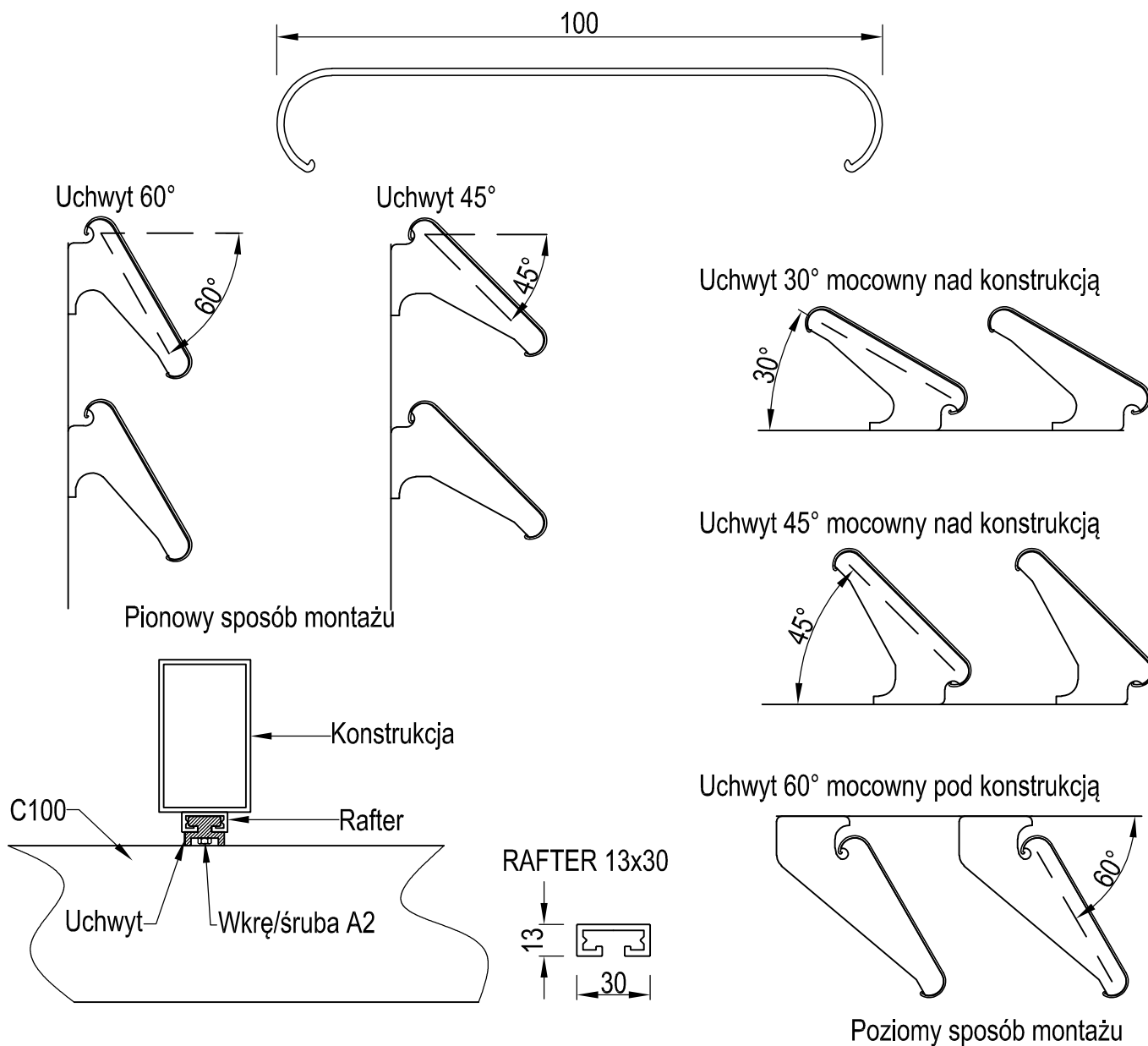
Maksymalna rozpiętość pomiędzy podporami dla profilu ST 100C - 1,8 m

Długość standardowa sztangi handlowej 6,0m

lub inne wymiary na zamówienie od 4m do 7m.

DATA MODYFIKACJI
04.2017

Profil C 100



KARTA KATALOGOWA DLA PROFILU C 100

Profil wyciskany za stopu aluminium: gatunek 6060 lub 6063 stan T66 lub T6

Zgodnie z normą PN-EN 755-9

Tolerancje U.N.E. PN-EN 12020-2

Właściwości mechaniczne zgodne z nozماً PN-EN 755-2

Skład chemiczny zgodny z nozماً PN-EN 573-3

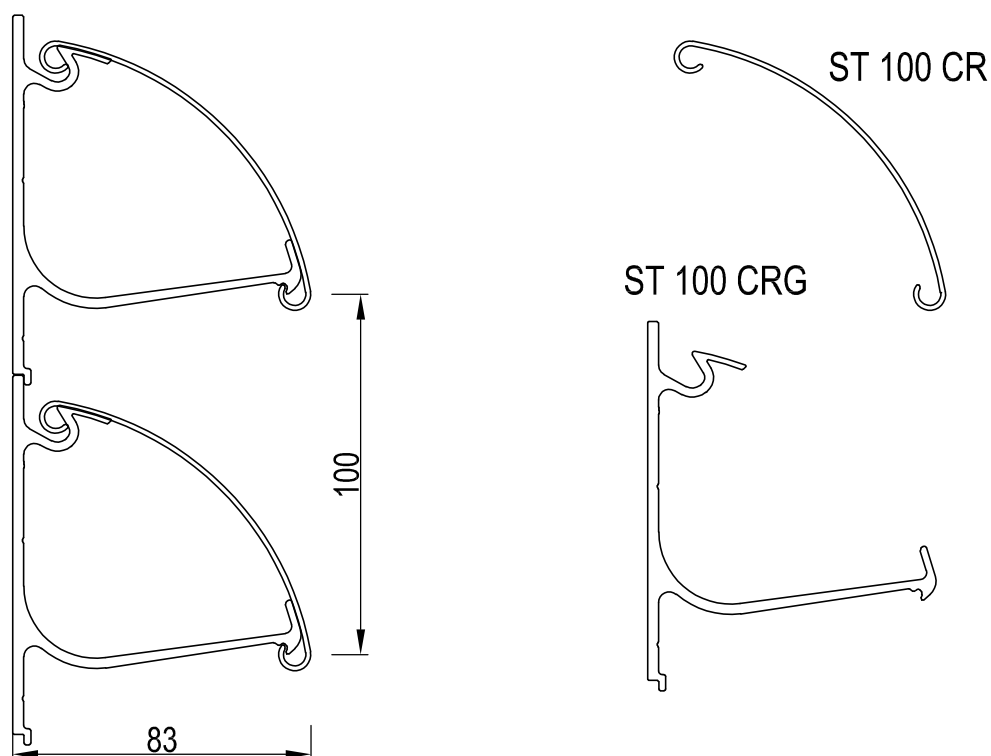
Wykończenie powierzchni: malowanie proszkowo 60 - 80 µm na wszystkie kolory z palety RAL oraz drewnopodobne, anoda - 15 - 20 µm, surowe aluminium.

Maksymalna rozpiętość pomiędzy podporami dla profilu C 100 - 1.6 m

Długość standardowa sztangi handlowej 6,0m

lub inne wymiary na zamówienie od 4m do 7m.

DATA MODYFIKACJI
04.2017



KARTA KATALOGOWA DLA PROFILU ST 100CR

Profil wyciskany ze stopu aluminium: gatunek 6060 lub 6063 stan T66 lub T6

Zgodnie z normą PN-EN 755-9

Tolerancje U.N.E. PN-EN 12020-2

Właściwości mechaniczne zgodne z normą PN-EN 755-2

Skład chemiczny zgodny z normą PN-EN 573-3

Wykończenie powierzchni: malowanie proszkowe 60 - 80 μm na wszystkie kolory z palety RAL oraz drewnopodobne,
anoda - 15 - 20 μm , surowe aluminium.

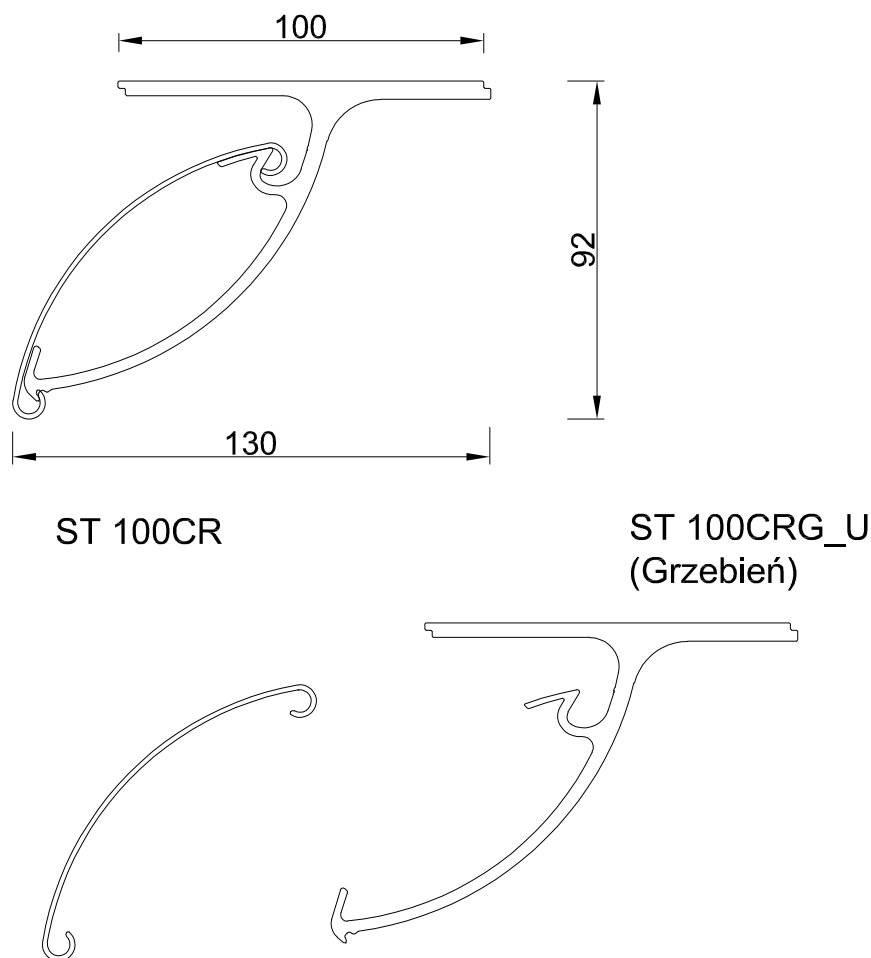
Szerokość uchwytów: standard 30 mm na dylatację 60 mm

Maksymalna rozpiętość pomiędzy podporami dla profilu ST 100CR - 1.5 m

Długość standardowa sztangi handlowej 6,0m

lub inne wymiary na zamówienie od 4m do 7m.

Profil ST 100CR



KARTA KATALOGOWA DLA PROFILU ST 100CR

Profil wyciskany za stopu aluminium: gatunek 6060 lub 6063 stan T66 lub T6

Zgodnie z normą PN-EN 755-9

Tolerancje U.N.E. PN-EN 12020-2

Właściwości mechaniczne zgodne z nozłą PN-EN 755-2

Skład chemiczny zgodny z normą PN-EN 573-3

Wykończenie powierzchni: malowanie proszkowo 60 - 80 μm na wszystkie kolory z palety RAL oraz drewnopodobne,
anoda - 15 - 20 μm , surowe aluminium.

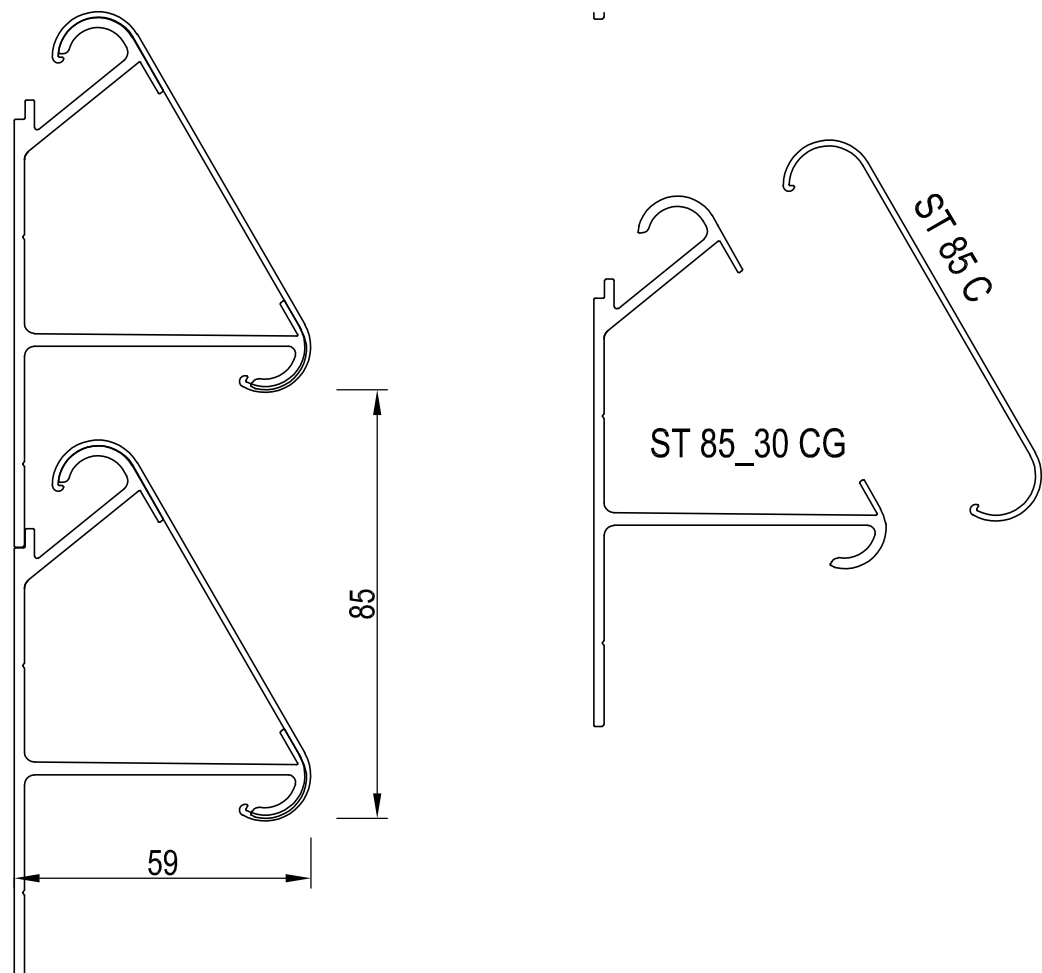
Szerokość uchwytów: standard 50 mm

Maksymalna rozpiętość pomiędzy podporami dla profilu ST 100CR - 2.0 m

Długość standardowa sztang handlowej 6,0m

lub inne wymiary na zamówienie od 4m do 7m.

DATA MODYFIKACJI
10.2017



KARTA KATALOGOWA DLA PROFILU ST 85C_30

Profil wyciskany ze stopu aluminium: gatunek 6060 lub 6063 stan T66 lub T6

Zgodnie z normą PN-EN 755-9

Tolerancje U.N.E. PN-EN 12020-2

Właściwości mechaniczne zgodne z normą PN-EN 755-2

Skład chemiczny zgodny z normą PN-EN 573-3

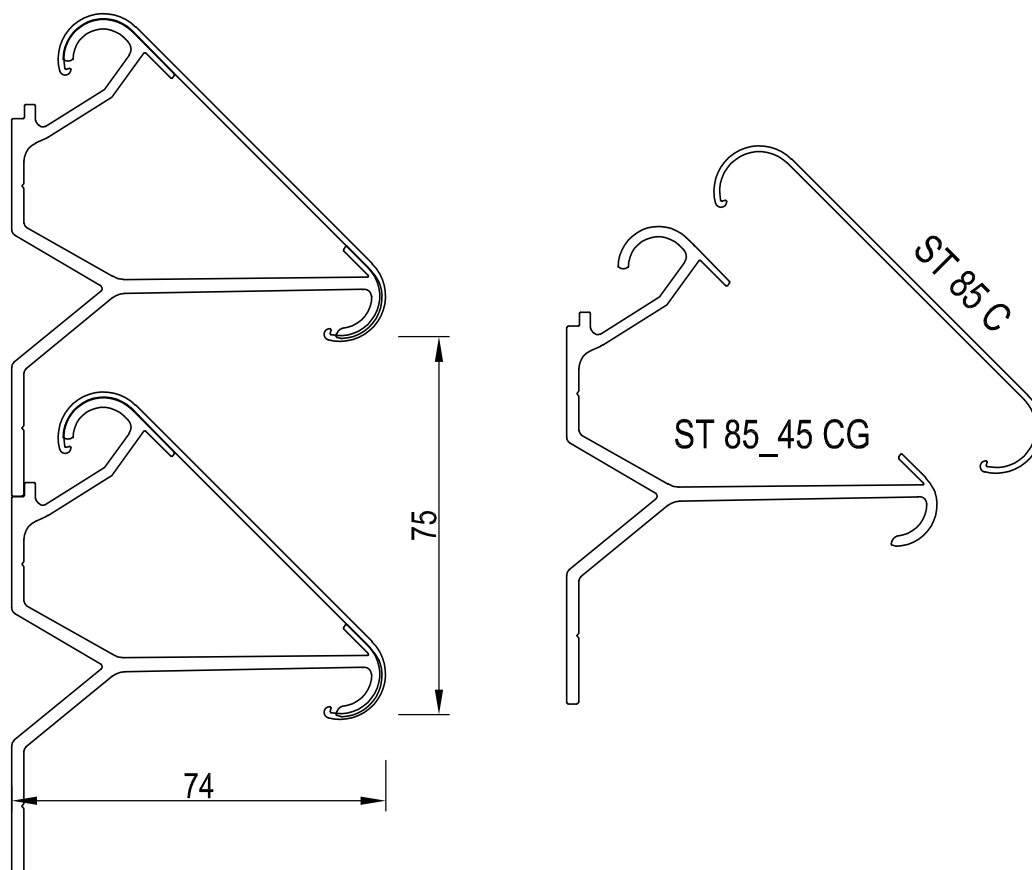
Wykończenie powierzchni: malowanie proszkowe 60 - 80 μm na wszystkie kolory z palety RAL oraz drewnopodobne,
anoda - 15 - 20 μm , surowe aluminium.

Szerokość uchwytów: standard 30 mm na dylatację 60 mm

Maksymalna rozpiętość pomiędzy podporami dla profilu ST 85C - 1.5 m

Długość standardowa sztangi handlowej 6,0m

lub inne wymiary na zamówienie od 4m do 7m.



KARTA KATALOGOWA DLA PROFILU ST 85C_45

Profil wyciskany ze stopu aluminium: gatunek 6060 lub 6063 stan T66 lub T6

Zgodnie z normą PN-EN 755-9

Tolerancje U.N.E. PN-EN 12020-2

Właściwości mechaniczne zgodne z normą PN-EN 755-2

Skład chemiczny zgodny z normą PN-EN 573-3

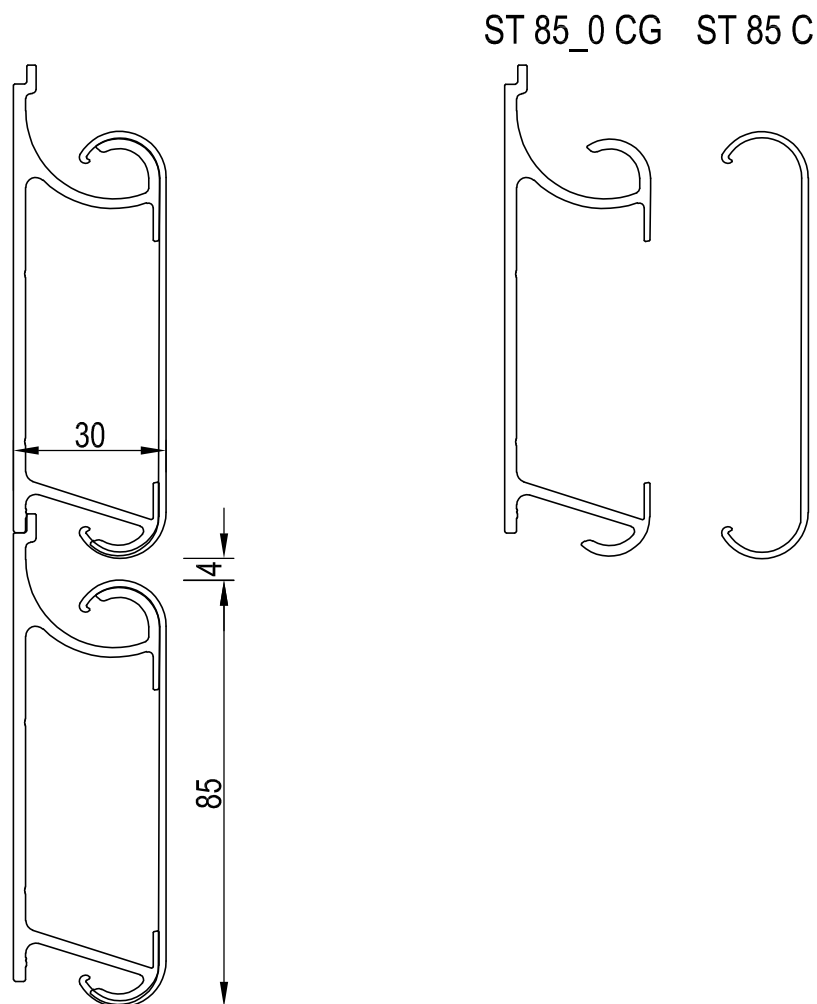
Wykończenie powierzchni: malowanie proszkowo 60 - 80 μm na wszystkie kolory z palety RAL oraz drewnopodobne,
anoda - 15 - 20 μm , surowe aluminium.

Szerokość uchwytów: standard 30 mm na dylatację 60 mm

Maksymalna rozpiętość pomiędzy podporami dla profilu ST 85C - 1.5 m

Długość standardowa sztangi handlowej 6,0m

lub inne wymiary na zamówienie od 4m do 7m.



KARTA KATALOGOWA DLA PROFILU ST 85C_0

Profil wyciskany ze stopu aluminium: gatunek 6060 lub 6063 stan T66 lub T6

Zgodnie z normą PN-EN 755-9

Tolerancje U.N.E. PN-EN 12020-2

Właściwości mechaniczne zgodne z normą PN-EN 755-2

Skład chemiczny zgodny z normą PN-EN 573-3

Wykończenie powierzchni: malowanie proszkowe 60 - 80 μm na wszystkie kolory z palety RAL oraz drewnopodobne,
anoda - 15 - 20 μm , surowe aluminium.

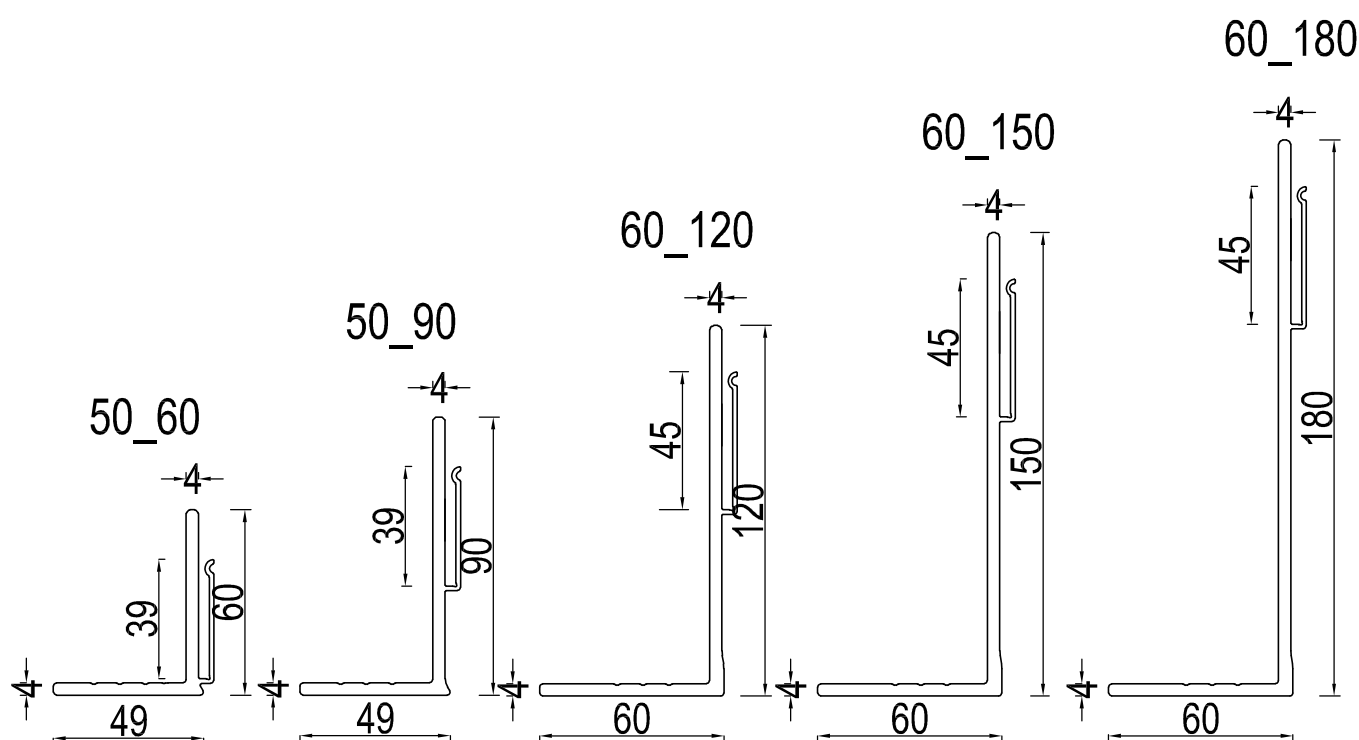
Szerokość uchwytów: standard 30 mm na dylatację 60 mm

Maksymalna rozpiętość pomiędzy podporami dla profilu ST 85C_0 - 1.5 m na ścianie
- 1.0 m na dachu

Długość standardowa sztangi handlowej 6,0m

lub inne wymiary na zamówienie od 4m do 7m.

KONSOLA 50_60, 50_90, 60_120, 60_150, 60_180



KARTA KATALOGOWA DLA KONSOLI 50_60, 50_90, 60_120, 60_150, 60_180

Profile wyciskane za stopu aluminium: gatunek 6060 lub 6063 stan T66 lub T6

Zgodnie z normą PN-EN 755-9

Tolerancje U.N.E. PN-EN 12020-2

Właściwości mechaniczne zgodne z nozłą PN-EN 755-2

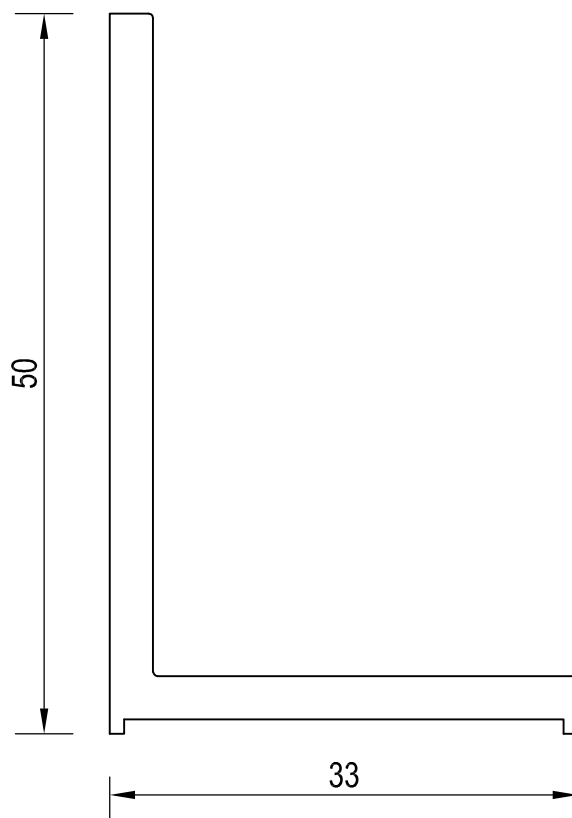
Skład chemiczny zgodny z normą PN-EN 573-3

Wykończenie powierzchni: malowanie proszkowo 60 - 80 μm na wszystkie kolory z palety RAL oraz drewnopodobne, anoda - 15 - 20 μm , surowe aluminium.

Wszystkie elementy składowe dostępne w ilościach dla konsoli:

- wiatrowa : 60 i 80 cm
- nośna : 120cm, 160cm
- i INNE NA ŻYCZENIE KLIENTA

DATA MODYFIKACJI
04.2017



KARTA KATALOGOWA DLA PROFILU ST L50Z

Profil wyciskany ze stopu aluminium: gatunek 6060 lub 6063 stan T66 lub T6

Zgodnie z normą PN-EN 755-9

Tolerancje U.N.E. PN-EN 12020-2

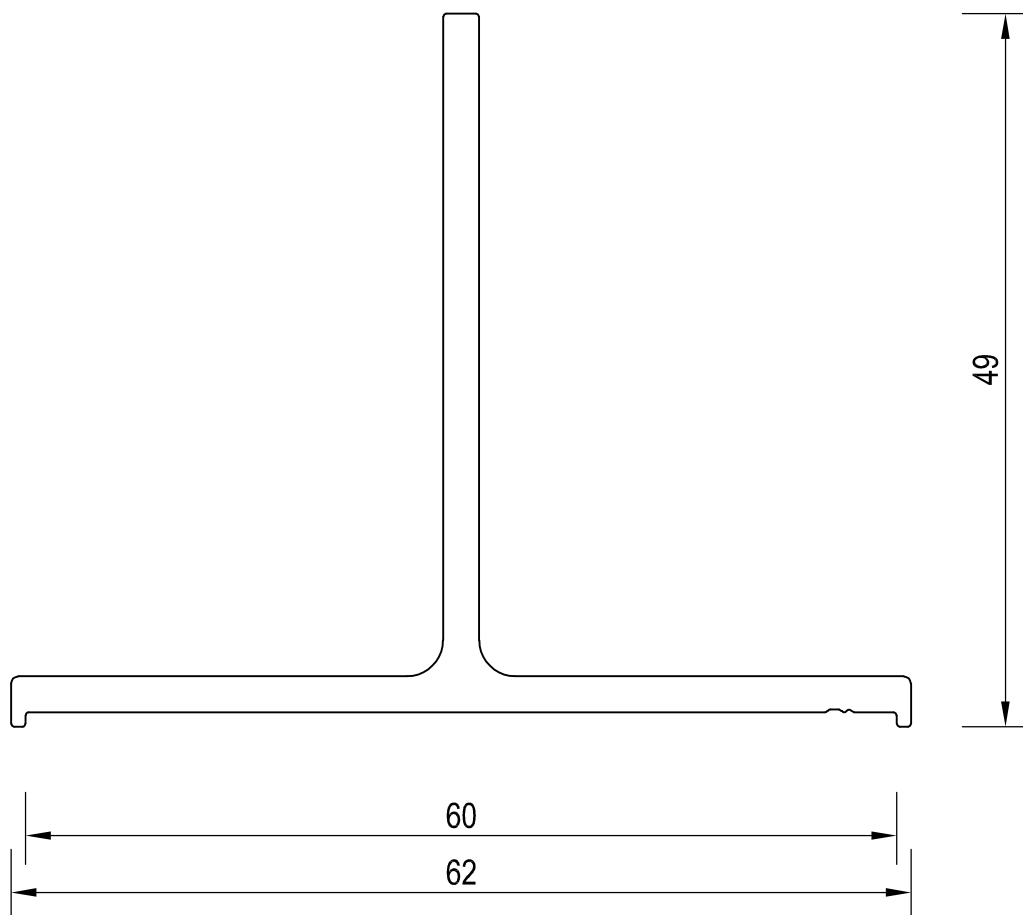
Właściwości mechaniczne zgodne z normą PN-EN 755-2

Skład chemiczny zgodny z normą PN-EN 573-3

Wykończenie powierzchni: malowanie proszkowo 60 - 80 μm na wszystkie kolory z palety RAL oraz drewnopodobne,
anoda - 15 - 20 μm , surowe aluminium.

Długość standardowa sztangy handlowej 4,0 lub 6,0m

lub inne wymiary na zamówienie od 4m do 7m.



KARTA KATALOGOWA DLA PROFILU ST L50Z_60

Profil wyciskany za stopu aluminium: gatunek 6060 lub 6063 stan T66 lub T6

Zgodnie z normą PN-EN 755-9

Tolerancje U.N.E. PN-EN 12020-2

Właściwości mechaniczne zgodne z normą PN-EN 755-2

Skład chemiczny zgodny z normą PN-EN 573-3

Właściwości mechaniczne zgodne z normą PN-EN 755-2

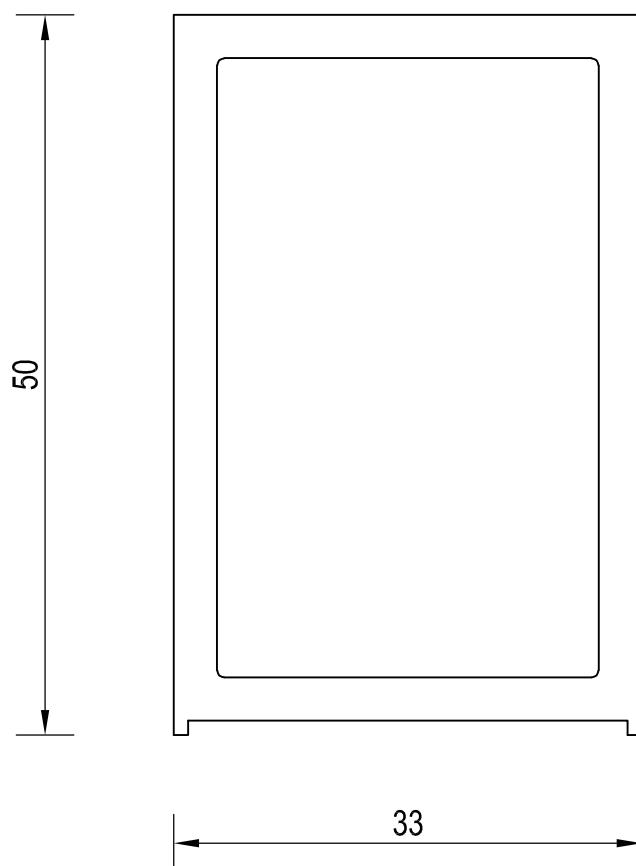
Skład chemiczny zgodny z normą PN-EN 573-3

Wykończenie powierzchni: malowanie proszkowo 60 - 80 μm na wszystkie kolory z palety RAL oraz drewnopodobne,

anoda - 15 - 20 μm , surowe aluminium.

Długość standardowa sztangi handlowej 4,0m, 5,0m lub 6,0m

lub inne wymiary na zamówienie od 4m do 7m.



KARTA KATALOGOWA DLA PROFILU ST P50Z

Profil wyciskany za stopu aluminium: gatunek 6060 lub 6063 stan T66 lub T6

Zgodnie z normą PN-EN 755-9

Tolerancje U.N.E. PN-EN 12020-2

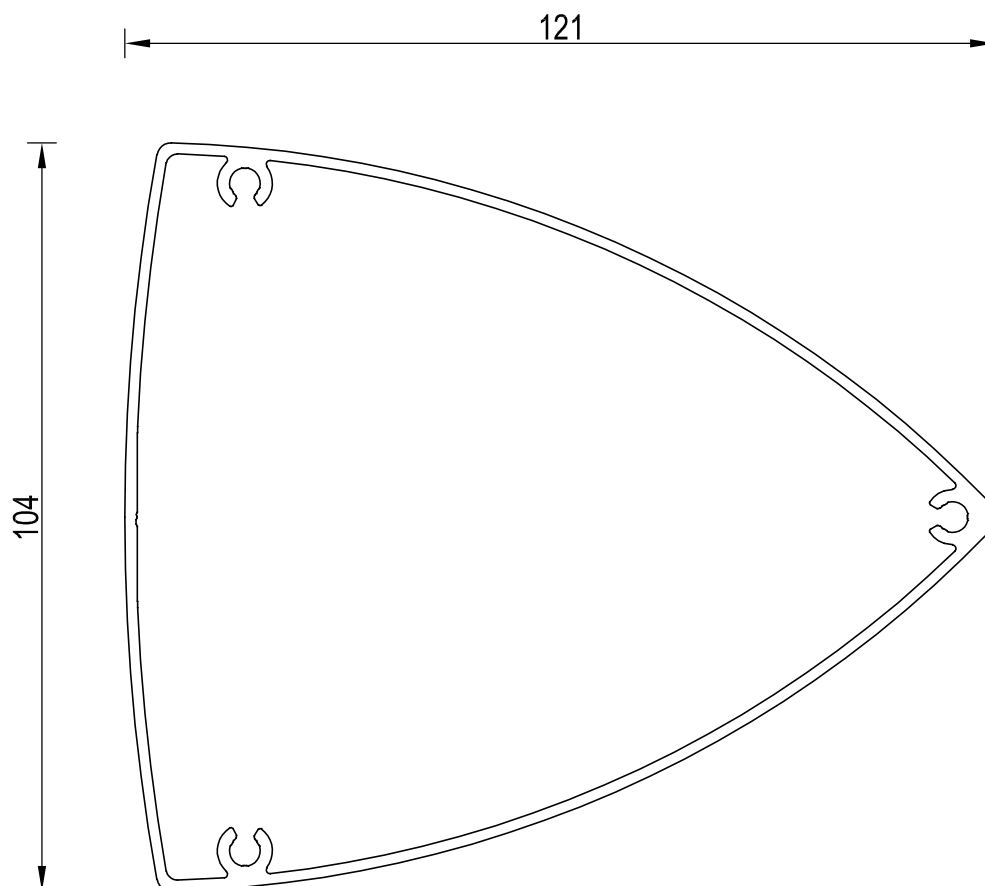
Właściwości mechaniczne zgodne z normą PN-EN 755-2

Skład chemiczny zgodny z normą PN-EN 573-3

Wykończenie powierzchni: malowanie proszkowo 60 - 80 μm na wszystkie kolory z palety RAL oraz drewnopodobne,
anoda - 15 - 20 μm , surowe aluminium.

Długość standardowa sztangii handlowej 4,0 lub 6,0m

lub inne wymiary na zamówienie od 4m do 7m.



KARTA KATALOGOWA DLA PROFILU ST FRONT

Profil wyciskany za stopu aluminium: gatunek 6060 lub 6063 stan T66 lub T6

Zgodnie z normą PN-EN 755-9

Tolerancje U.N.E. PN-EN 12020-2

Właściwości mechaniczne zgodne z normą PN-EN 755-2

Skład chemiczny zgodny z normą PN-EN 573-3

Wykończenie powierzchni: malowanie proszkowo 60 - 80 μm na wszystkie kolory z palety RAL oraz drewnopodobne,
anoda - 15 - 20 μm , surowe aluminium.

Maksymalna rozpiętość pomiędzy podporami dla profilu ST FRONT - 3.0 m

Długość standardowa sztangi handlowej 6,0m

lub inne wymiary na zamówienie od 4m do 7m.

DATA MODYFIKACJI
04.2017